

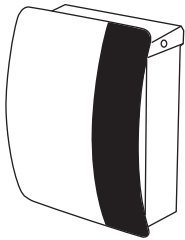
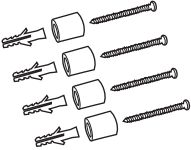

Barrette 施工説明書

工事店様用

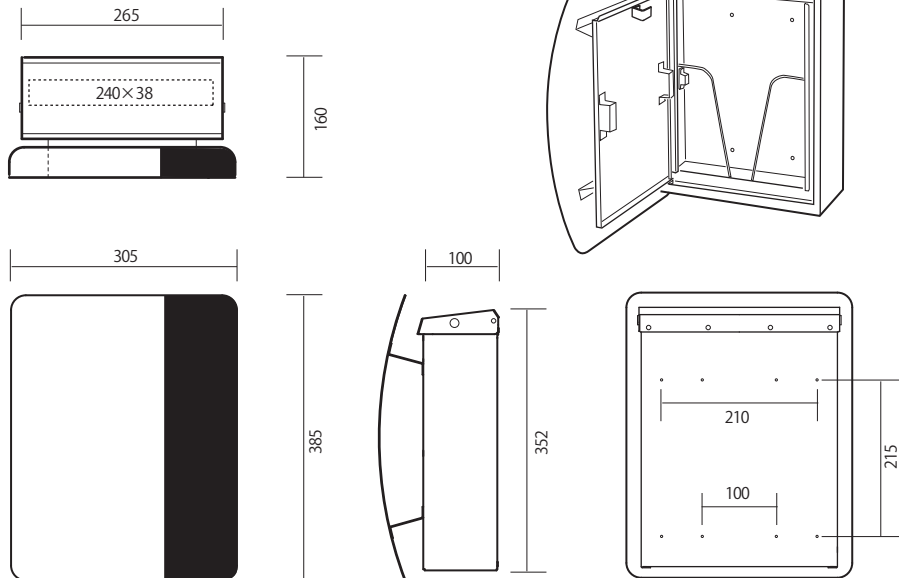
14. 4

この度は、バレットをお買い上げ頂き有難うございます。
商品到着後、速やかに検品をお願い致します。本体にキズやへこみなど
付属品の不備がございましたら商品到着後10日以内にご連絡下さい。

【 梱包内容 】

		
本体 1台	プラグ・ネジ・ スペーサー各4コ	取扱説明書 ×1 施工説明書 ×1

寸法図および 製品仕様



a 施工上のご注意

設置環境にご配慮ください。

- ・屋外防滴仕様ですが完全防水ではありませんので投入口に郵便物が挟まったり、強風雨時には郵便物が濡れる事があります。なるべく軒下等で雨がかりの少ない場所へ設置してください。
- ・大きな凸凹や段差のある壁面への取付けは避け、必ず平坦な面へ取付けてください。ポストの構造上、鍵や扉の作動不良の原因となります。

ビス類の締め忘れにご注意ください。

- ・ビス類の緩みが無い様に締付けてください。

製品の養生を行ってください。

- ・製品取付け後に周囲の工事を行う場合には必ず十分な養生をしてください。

取付工事には手袋を着用してください。

※取付け時のお願い事項

極端に高い場所や低い場所に設置しないでください。

- ・郵便物の出し入れに支障の無い位置に取付けてください。

扉の開閉スペースを確保してください。

- ・郵便物を出し入れする際に周囲に扉の開閉スペースを確認し、設置してください。

製品取付面が強固な壁等に接触するように取付けてください。

- ・パイプフレームや緩弱な壁面への取付けは、お避けください。

取付方法

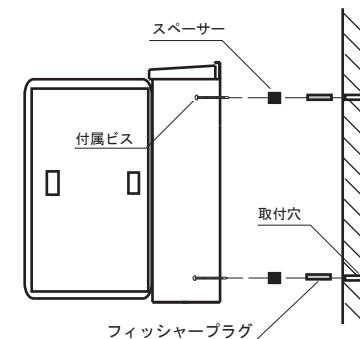
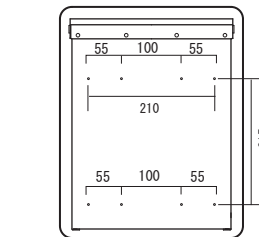
※ 機能門柱ROOK、LINERへの取付けは、
門柱に同梱の取付部品をご使用ください。

門柱同梱内容

ターンナット 4本	トラス小ネジ 4本
--------------	--------------

壁面取付の場合

- ※ バレット 裏面には、取付け穴は開いておりません。
- 左図で示してある8箇所にドリル加工し易い目印があります。
- ※ 門柱に使用される場合は、内側の目印でΦ5金属用ドリルで穴を開けて下さい。



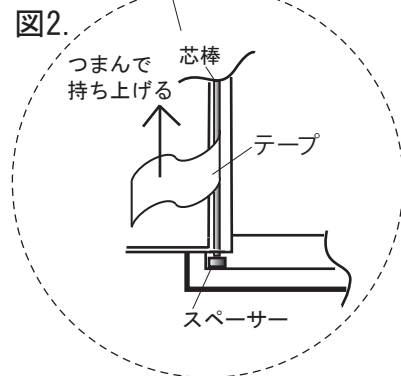
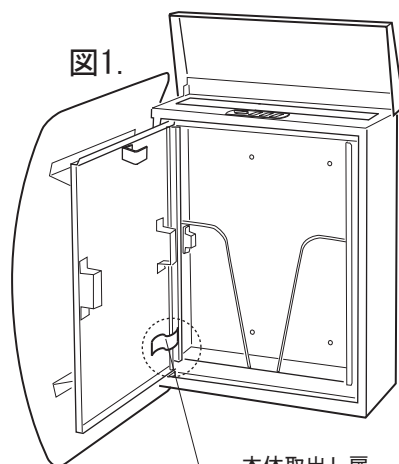
- ① 前トビラを大きく開く状態にして下さい。
- ② ポストを取り付ける壁面へあててビス穴位置をマークします。
※ 穴をあける際、壁の中の配線を避けてください。
- ③ 壁面にドリルで下穴をあけます。
(ドリル径：6mm)
- ④ 下穴に付属のフィッシャープラグを挿し込みます。
- ⑤ ポストと壁面の間に付属のスペーサーを挟みビスで締め固定します。
※ 木構造に取り付けられる際は、フィッシャープラグは不要です。

取出し扉開き勝手の変更方法

(出荷時は、図1. 左吊元になっています。)

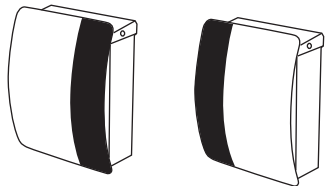
取出し扉開き勝手の変更方法

- ① 投函口扉を開け、左右にある図3. 緩衝材を引き抜いて下さい。
- ② 取出し扉を開け芯棒から出ているテープをつまみ、持ち上げた状態で下部をずらし芯棒を外します。(図2)
※芯棒を抜いた際取出し扉用のスペーサーを紛失しないよう十分にご注意下さい。
- ③ 取出し扉用マグネットの固定ネジを外します。マグネットを外し左側のマグネット台座へ外したネジを使用し取付けます。
- ④ 取出し扉用スペーサーを右側穴上に合せ取出し扉を合せます。芯棒を扉上部の穴に挿入してからポスト本体上部に挿入し、最後に本体下部に挿入します。
- ⑤ 投函口前の左右にある芯棒差込み穴に緩衝材を差込みます。



表面パネルのみ変更

(出荷時) (変更後)



本体前扉のネジを4箇所外し、180度回転させラインの左右変更できます。

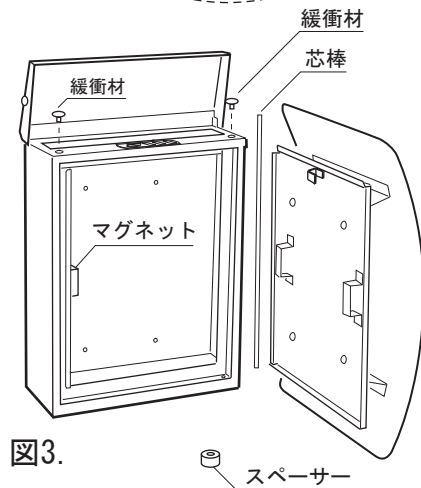
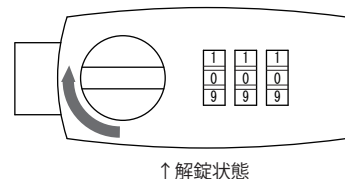


図3.

ダイヤル錠の使用法

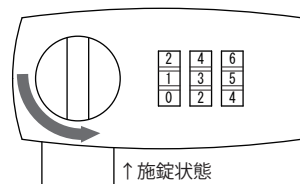
解錠方法

- ① ダイヤルを回転させ、現在の暗証番号に合わせます。
- ② ツマミを時計回りに90°回転すると解錠できます。



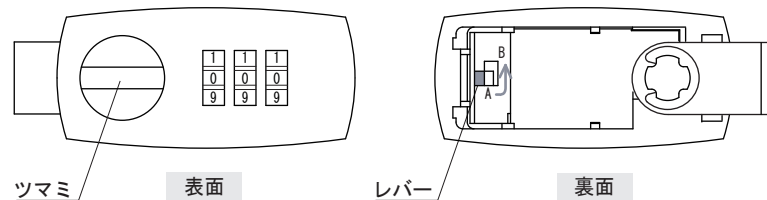
施錠方法

- ① 扉を閉め、つまみを反時計回りに90°回転させます。
- ② ダイヤルを回転させ、暗証番号以外の数字にすると施錠できます。



暗証番号設定方法

- ① 現在の暗証番号に合わせます。(初期設定は「000」です。)
- ② ツマミを回し、解錠します。
- ③ 本体裏面にあるレバーをAからBに動かします。
- ④ ダイヤルを新しい暗証番号に合わせます。
- ⑤ 本体裏面にあるレバーをBからAに戻すと、暗証番号設定完了です。



錠のメンテナンス

- ① 柔らかい布に水を浸し、表面についたホコリ・砂などを洗い落します。(水で落ちない場合は、中性洗剤を使い、軽く拭き取ります。)
- ② 最後に乾いた柔らかい布で水分を拭き取って下さい。



取扱説明書

施主様用

- この度は弊社ポストをお買上げいただきましてありがとうございます。
- ご使用にあたり、取扱説明書をお読みの上末永く安全にお使い下さい。
- お読みになった後は、紛失されませんよう大切に保管して下さい。

安全上のご注意

- 人への危害、損害を防止する為、必ず守ってください。
- 誤った取扱い方をした時に生じる危害、損害の程度を区分し説明してあります。

 警告	「死亡」又は「重症」を負う可能性がある内容です。
 注意	「障害を負う可能性または、物的損害が発生する可能性が想定される」内容です。

ご注意

●強い衝撃をあたえないでください

施錠された状態での無理な扉の開閉や強い衝撃は、故障や破損する恐れがありますのでご注意ください。

●扉にぶらさがらないでください

扉にぶらさがったりすると扉が変形したり、破損する事があり、思わぬ怪我をする事があります。特にお子様にご注意ください。

●扉を開け放しにしないでください

扉を開けたままにすると歩行者が扉にあたり危険です。又投函物の紛失、雨水の浸入による損害が生じるおそれがあります。

●郵便物を取り出し後は必ず施錠してください

郵便物の盗難やいたずら防止の為、必ず施錠してください。特に強風や台風時には施錠を確認してください。

使用上のご注意

●貴重品・重要書類・危険物・生物等の保管はしないでください

一般郵便物の受け箱として設計されていますので貴重品類の受取りや保管には適しておりません。又部屋の鍵も入れないでください。意図的な盗難やイタズラには対応出来ません。

●扉を閉めるときは静かに閉めてください

扉を強く乱暴に閉めると音が隣家に響き迷惑になります。十分にご配慮しご使用してください。

●郵便物は速やかに取り出してください

郵便物がたまり過ぎると鍵が開かなくなったり、投函口、取出し扉等の破損や作動異常の原因となります。又強風雨時には郵便物が濡れる恐れがあります。お早めに取出してください。多量の郵便物を取りだそうとすると思わぬケガや故障の原因になります。

●郵便箱の上に荷物を乗せないでください

箱本体の上に重量物を載せると箱が変形して扉の開閉作動が出来ない事があります。

●定期的にお手入れをしてください

商品のお手入れには中性洗剤を使用し水洗いしてください。塩酸、シンナー、ベンジン、磨き粉等は絶対に使用しないでください。（変色、キズ、塗装剥れ、腐食の原因になります。）

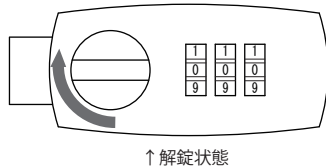
細部までお手入れされる場合は手を切る恐れがあります。必ず手袋等で手を保護しスポンジ、布等軟らかい生地にて汚れを拭いてください。

注) 工場地帯ですずや鉄粉が付着しやすい場所、海岸が近く潮風にさらされる場所では錆を誘発し「腐食やもらい錆」を起こす場合があります。

鍵の使用方法について

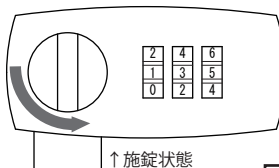
解錠方法

- ①ダイヤルを回転させ、現在の暗証番号に合わせます。
- ②ツマミを時計回りに90°回転すると解錠できます。



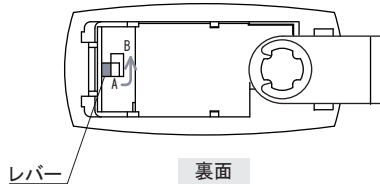
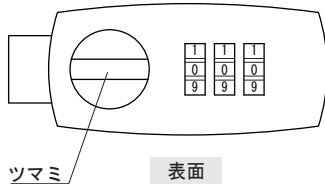
施錠方法

- ①扉を閉め、ツマミを反時計回りに90°回転させます。
- ②ダイヤルを回転させ、暗証番号以外の数字にすると施錠できます。



暗証番号設定方法

- ①現在の暗証番号に合わせます。(初期設定は「000」です。)
- ②ツマミを回し、解錠します。
- ③本体裏面にあるレバーを A から B に動かします。
- ④ダイヤルを新しい暗証番号に合わせます。
- ⑤本体裏面にあるレバーを B から Aに戻すと、暗証番号設定完了です。



錠のメンテナンス

- ①柔らかい布に水を浸し、表面についたホコリ・砂などを洗い落とします。(水で落ちない場合は、中性洗剤を使い、軽く拭き取ります。)
- ②最後に乾いた柔らかい布で水分を拭き取って下さい。

アフターサービスについて

修理サービスはお買い求めの販売店または工事店にご依頼ください。アフターサービスについて不明な場合はお買い求めの販売店または下記までお問い合わせください。

【ご連絡していただきたい内容】

- ①住所 ②氏名、電話番号 ③製品名、製品番号 ④故障内容、状況

【交換部品について】

本製品の生産中止後の交換部品の供給期間は「1年間」です。

本製品の保証及び免責事項について

1. 保証期間 お買い上げより、1年間とします。
2. 保証内容 保証期間中に正常な使用状態において、万一製造上に起因する故障が生じた場合には、当社にて無償で修理いたします。

本製品は通常郵便物受箱を目的とし、現金、有価証券、重要書類、宝石、貴金属等の保管には適しません。いかなる配達物、内容物であっても、本製品の故障の有無にかかわらず盗難あるいは紛失、損傷、汚染した場合、当社はその責任を負わないものとします。

次のような場合は保証期間中でも有償修理となります。

- (1) 住宅用途以外で使用した場合の故障・損傷。
- (2) ユーザーが適切な使用、維持管理を行わなかったことに起因する故障・損傷。
- (3) ユーザーが施工説明書等に基づかない施工、専門業者以外による移動・分解等に起因する故障・損傷
- (4) 建築躯体の変形等、住宅部品本体以外の不具合に起因する当該住宅部品の不具合、塗装の色あせ等の経年変化又は使用に伴う摩擦等により生じる外観の現象。
- (5) 海岸附近、温泉地等の地域における腐食性の空気環境に起因する故障・損傷。
- (6) 動物、昆虫等の行為に起因する故障・損傷。
- (7) 火災・爆発等による事故、落雷・地震・噴火・洪水・津波等による天災、戦争・暴動等による破壊行為による故障・損傷

重要

暗証番号の管理について

お客様の設定した暗証番号を必ず下記記入欄へ書き留め、保管してください。

※記入欄

--	--	--

※本製品は防犯性向上を考慮している為、非常開錠機能はございません。暗証番号を合わせてツマミが動かない場合や、暗証番号をお忘れの場合は、ダイヤルを000~999まで順に回し設定番号をお探し頂く必要がございます。ご注意ください。

●商品についてのお問い合わせ



福岡県春日市春日6丁目61番地
TEL 092-596-8288 FAX 092-596-8282

URL: <http://www.fukucyo.co.jp>
E-mail: info@fukucyo.co.jp