

PALACIER パラシア 取付説明書

この度は弊社製品をお買い上げいただき誠にありがとうございます。商品の施工につきましましては必ずこの取付説明書の最後まで目をお通し頂き、その指示に従ってください。また施工後も大切に保管しメンテナンスの際などにご参照ください。

設置上のご注意



- 製品が寸法の上で、設置場所に収まることを確認してください。
- 門柱の基礎穴に他の配管（水道・ガスなど）が埋め込まれていないことを、事前に確認してください。
- 強風地域でのご使用はお避けください。
- 電装品梱包を屋外に放置しないでください。

設置上のご注意



- 商品の施工につきましましては、必ずこの説明書に従ってください。
- みだりに製品の改造・変更を行わないでください。
- 柱の埋め込みは基準通りに行ってください。
また、現場の状況（軟弱基盤等）により、基盤の大きさを考慮してください。
- 設置場所の地下埋設物の有無を確認しそれらを破損しないように注意してください。
- コンクリートに使用する砂は海砂はお避けください。
金属部が腐食する恐れがあります。やむなく使用する場合は十分に水洗いをしてください。
- モルタルやコンクリートに速乾性添加物を入れますと金属部が腐食する恐れがありますので使用しないでください。

使用上のご注意



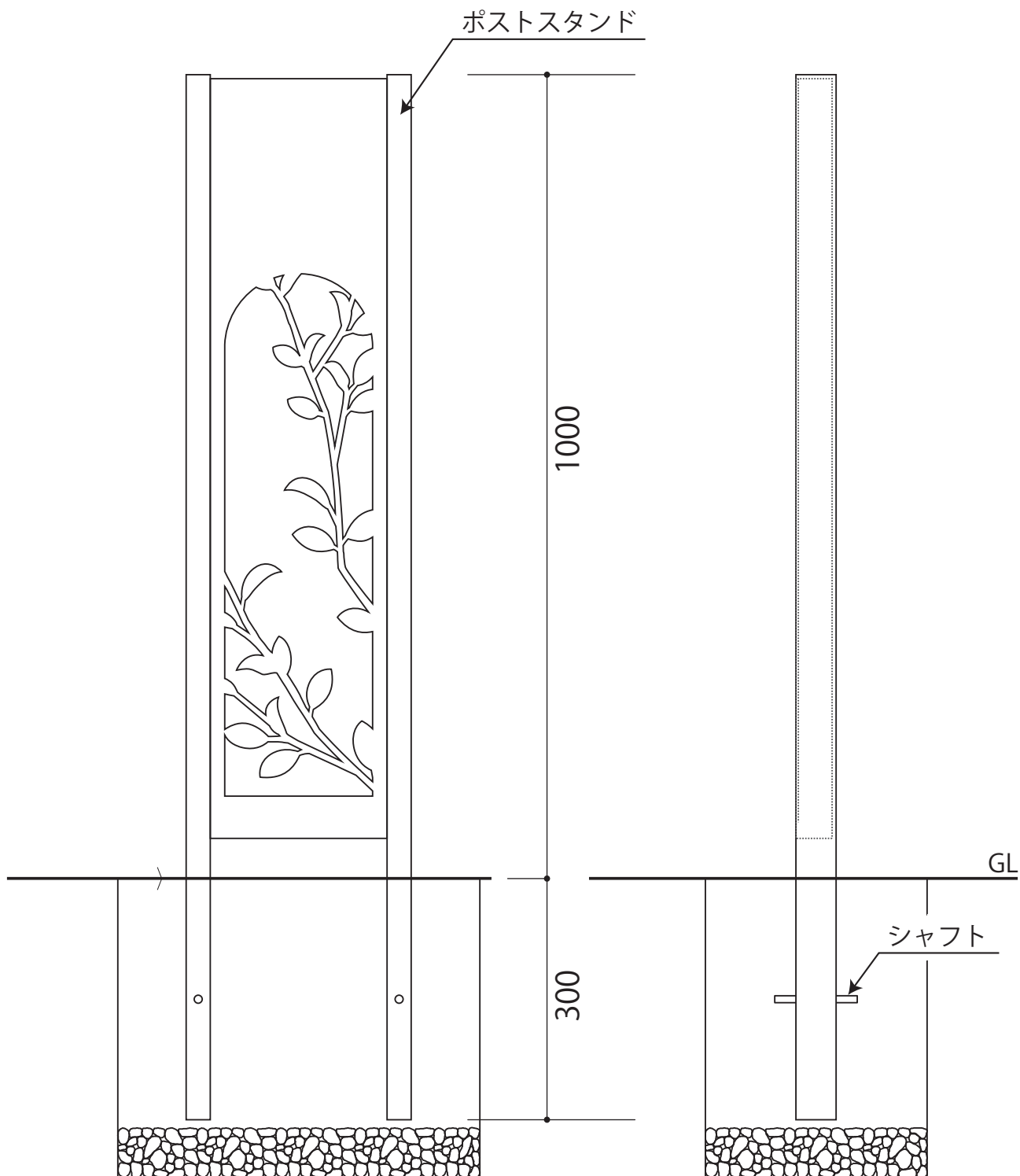
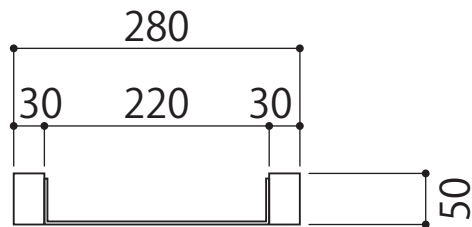
- 柱に物を掛けたり、載せたり、乗ったり、寄りかかったりしないでください。落下して思わぬ怪我をする危険性や、製品が破損する恐れがあります。
特にお子様が周囲で遊ばないように、注意をしてください。

梱包組み合わせ

呼称	ポストスタンド	取付説明書	ガイドシート	ボタンキャップ	ワッシャー	ナット	シャフト	六角レンチ
略図								
数量	1	1	1	4	8	4	2	1

姿図・各部名称

※姿図 例：パラシアB（ナチュラルブラウン）

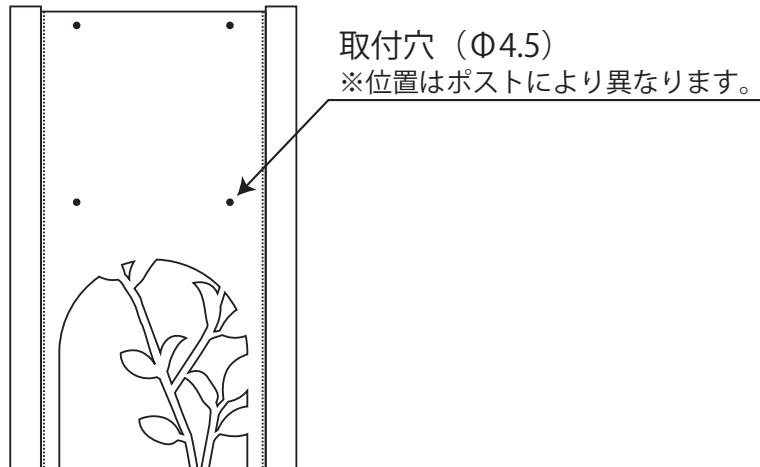


加工手順（ポストの穴あけについて）

※本図はパラシアB（ナチュラルブラウン）の姿図です。

1. ポスト取付のための穴加工

付属のガイドシートを使い、ポストに合った場所にΦ4.5の取付穴を開け、バリを取り除いてください。

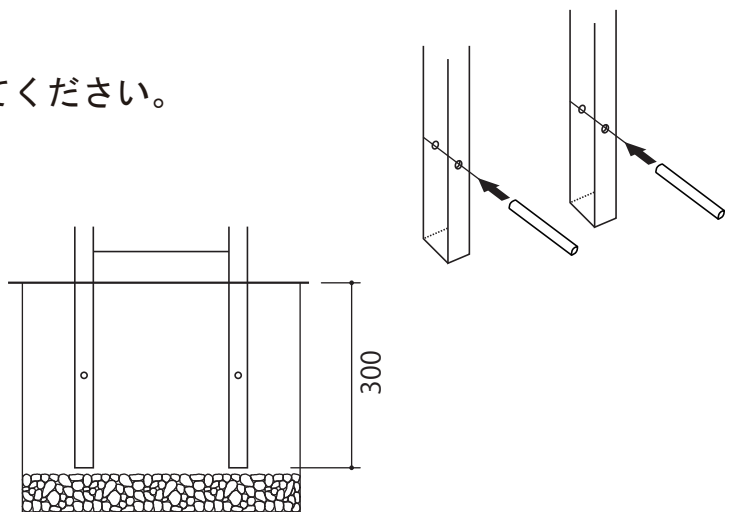


組立手順

1. 本体の埋め込み

1-1. シャフトを両柱の下端に通してください。

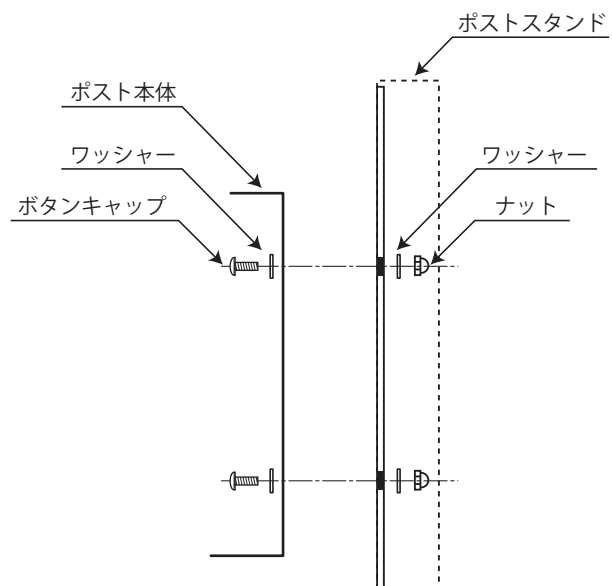
1-2. 基礎用の穴を掘って底に栗石を敷き、つき固めてください。つき固めた栗石の上に、正面・背面の向きに気をつけて柱を垂直に立てコンクリートを流し込んで柱下端より300mmまで埋め込んでください。



2. ポストの取付け

2-1. ポスト本体の扉を開き内側背面の穴からボタンキャップ・ワッシャーを入れてください。

2-2. ナット・ワッシャーをしっかりと締付けてください。
(右図参照)



お手入れ時のご注意

● 日常のお手入れ

汚れが少ない場合は、水に濡らした毛先の柔らかい布やタオル等で拭いた後、乾いた布で水分を拭き取ってください。また、汚れがひどい場合には、中性洗剤を水で薄めたものを使用し、必ず洗剤が残らないように水洗いをして、乾いた布で水分を拭き取ってください。(シンナー等の溶剤は使用しないでください)

保証書

■保証期間 より1年間有効	■品番
■ご住所(〒)	■お名前
■TEL. ()	■販売店名

《保証規定》

I 保証の範囲

- 取扱説明書に記載された正常な状態で、保証期間中に万一故障を起こした場合は、無償にて修理、もしくは交換をいたします。
- この保証は全面に記載された商品について、日本国内に限り通用いたします。

II 保証の条件

- 次に該当する場合は、保証期間(お買い上げ日より1年間)であっても実費にて修理を申し受けることがあります。
- 取扱説明書とは異なった施工、取り扱い、不当な修理、改造を受けた商品の故障。お客様もしくは第三者の故意、不注意による損傷に起因する故障。
 - 不可抗力(台風等天災、地震、地盤沈下、火災、爆発、落雷、異常電圧など)による破損。

- 本来の使用目的以外の用途に使用されたもの。
- 基礎工事および電気工事などの一次工事に起因するもの。
- 施工上の不備に起因する故障や不具合。
- 日本国内以外での使用による故障や不具合。
- 1～6に該当する故障不具合における施工費用。
- お買い上げ日、販売店名の記入、押印のない場合。また本書の提示がない場合。

● 商品についてのお問い合わせ



株式会社 福彫

福岡県春日市春日6丁目61番地
TEL 092-596-8288 FAX 092-596-8282

URL: <http://www.fukucyo.co.jp>
E-mail: info@fukucyo.co.jp

PALACIER パラシア ガイドシート

■下図に合わせ、 $\Phi 4.5\text{mm}$ の貫通穴をあけてください。
※事前に必ずポスト側取付穴の位置をご確認ください。

