

# ウィスト専用スタンド 取付説明書

この度はウィスト専用スタンドをお買い上げくださり、誠にありがとうございます。  
商品の施工につきましては必ずこの取付説明書を最後まで目を通し、その指示に従ってください。  
また、施工後も大切に保管し、メンテナンスの際などにご参照ください。

## 設置上のご注意



- 製品が寸法の上で、設置場所に納まる事を確認してください。
- 門柱の基礎穴に他の配管(水道・ガスなど)が埋め込まれていないことを事前に確認してください。
- 強風地域でのご使用は避けて下さい。

## 施工上のご注意



- 商品の施工につきましては必ずこの説明書に従ってください。
- みだりに製品の改造・変更を行わないでください。
- 柱の埋め込みは基準通りに行ってください。また現場の状況(軟弱基盤等)により、基礎の大きさを考慮してください。
- 設置場所の地下埋設物の有無を確認し、それらを破損しないように注意してください。
- コンクリートに使用する砂は海砂は避けてください。アルミ材が腐食する恐れがあります。やむなく使用する場合は十分に水洗いをしてください。
- モルタルやコンクリートに速乾性添加物を入れないでください。アルミ材が腐食する恐れがあります。

## 使用上の注意



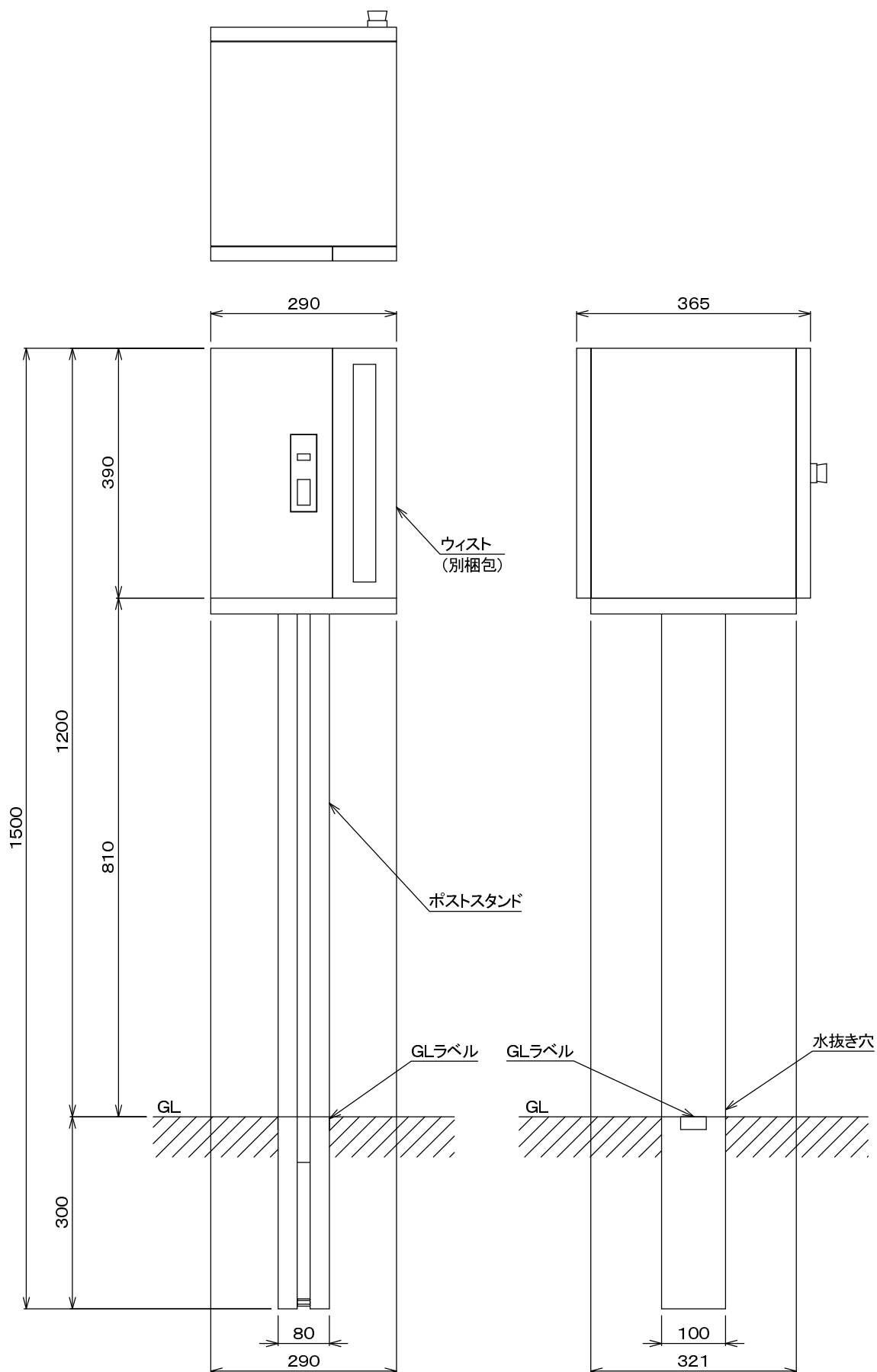
- 柱に物を掛ける・載せる、または乗る・寄りかかることはしないでください。落下して思わぬ怪我をする危険性や、製品が破損する恐れがあります。特にお子様が周囲で遊ばぬようご注意ください。

## 1. 梱包内容

| 呼称 | ポストスタンド | 取付説明書<br>(本書) | ポスト用              |
|----|---------|---------------|-------------------|
|    |         |               | トラス小ネジ<br>(M4×12) |
| 略図 |         |               |                   |
| 数量 | 1       | 1             | 6                 |

## 2. 各部名称・寸法

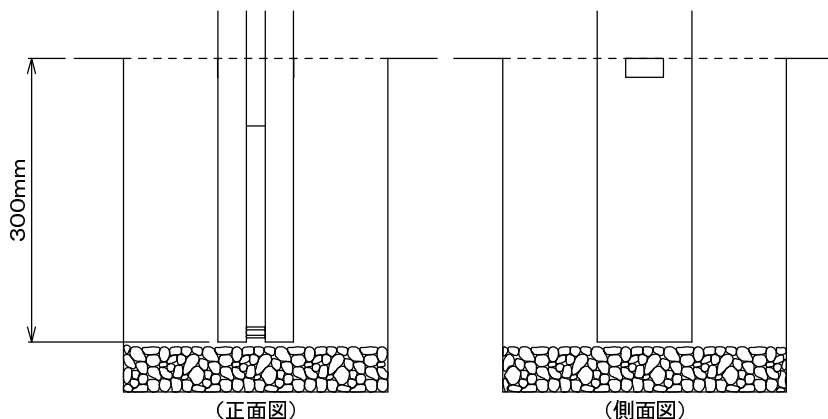
- ※ 本図はウイスト専用スタンドの完成姿図です。
- ※ ウイスト専用スタンドの水抜き穴が開いている方を背面とし、開いていない方を正面としてご使用ください。  
(GLラベルが貼られている方を側面にしてください。)



### 3. 機能門柱の施工

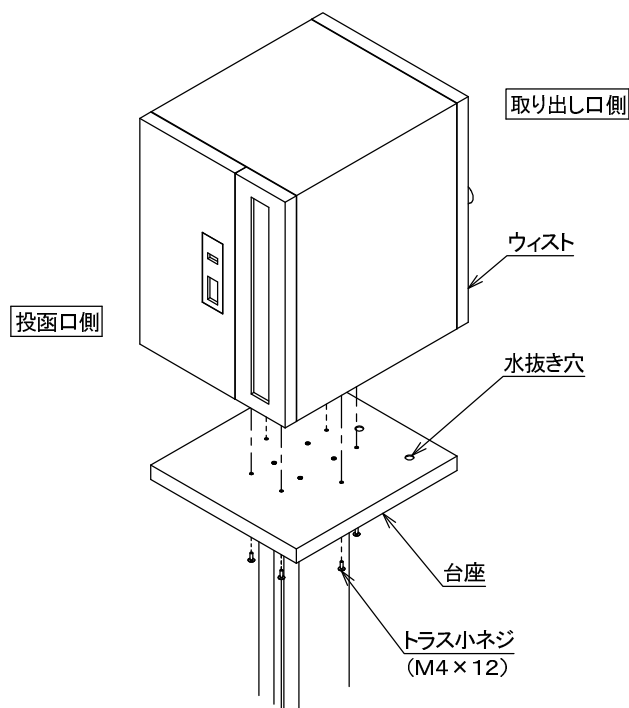
#### 1. ポストスタンドの埋め立て

- i) 本体の埋め込み位置を決定し、基礎用の穴を掘ります。
- ii) 底に栗石を敷いて突き固め、その上に正面・背面の向きに気をつけてポストスタンドを垂直に立てます。
- iii) 基礎穴にコンクリートを流し込んでGLラインの位置(柱の下端より300mm)まで埋め込みます。
- iv) コンクリートが固まるまで支持し、十分にコンクリートの養生を行ってください。



#### 2. ウィストの取付け

- i) 台座の水抜き穴が開いている方向と取り出し口側が同じになるようにウィストを置いてください。
- ii) トラス小ネジ(M4×12)で台座の下側からウィストを固定してください。



### 4. メンテナンスのお願い

門柱が汚れている時は水で汚れを落とした後に乾拭きをしてください。それでも落ちないときは薄めた中性洗剤で汚れを落とし、その後よく洗剤を落としてください。

※ 有機溶剤のご使用は製品の外観を損なう恐れがあります。ご使用はご遠慮ください。

●商品についてのお問い合わせ

 株式会社 福彫

福岡県春日市春日6丁目61番地 URL: <http://www.fukucyo.co.jp>  
TEL 092-596-8288 FAX 092-596-8282 E-mail: [info@fukucyo.co.jp](mailto:info@fukucyo.co.jp)