

ブレイス 取付説明書

この度は弊社製品をお買い上げくださり、誠にありがとうございます。
商品の施工につきましては必ずこの取付説明書の最後まで目をお通し頂き、その指示に従ってください。
また、施工後も大切に保管し、メンテナンスの際などに御参照ください。

設置上のご注意



- 製品が寸法の上で、設置場所に納まることを確認してください。
- 門柱の基礎穴に他の配管（水道・ガスなど）が埋め込まれていないことを、事前に確認してください。
- 強風地域でのご使用はお避けください。
- 電装品梱包を屋外に放置しないでください。

設置上のご注意



- 商品の施工につきましては、必ずこの説明書に従ってください。
- みだりに製品の改造・変更を行わないでください。
- 照明・インターホンの電気工事は、専門の電気工事店様に御依頼ください。
- 柱の埋め込みは基準通りに行ってください。また、現場の状況（軟弱基盤等）により、基盤の大きさを考慮してください。
- 設置場所の地下埋設物の有無を確認し、それらを破損しないように注意してください。
- コンクリートに使用する砂は海砂はお避けください。アルミ材が腐食する恐れがあります。やむなく使用する場合は十分に水洗いをしてください。
- モルタルやコンクリートに速乾性添加物を入れますと、アルミ材が腐食する恐れがありますので使用しないでください。
- 施工完了後は、照明・インターホンの作動確認を行い、不具合がないか確認してください。

使用上のご注意



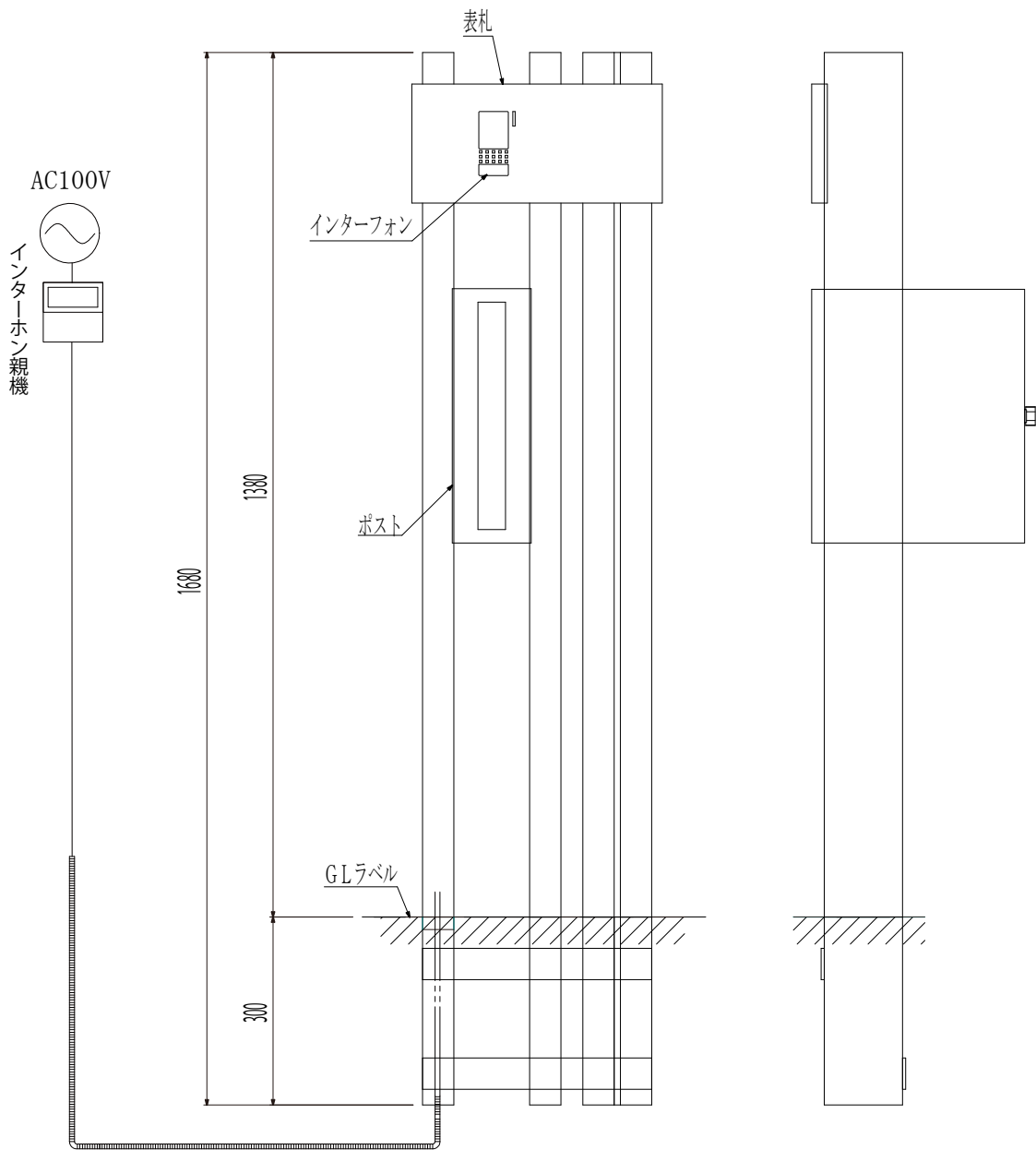
- 柱に物を掛けたり、載せたり、乗ったり、寄りかかたりしないでください。落下して思わぬ怪我をする危険性や、製品が破損する恐れがあります。特にお子様が周囲で遊ばないよう、注意をしてください。

梱包組み合わせ

呼称	機能門柱	取付説明書	インターホン専用 ケースカバー	インターホン専用 ケース	表札ブラケット 固定用ビス	
略図						
数量	1	1	1	1	4	

呼称	スリ割り付き ローレットビス	ポスト受金具用 ボルト	ポスト受金具用 ナット			
略図						
数量	4	2	2			

各部名称

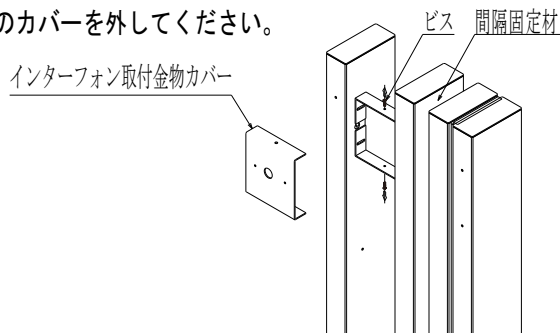


取付手順

※ 間隔固定材は施工完了まで外さないでください。

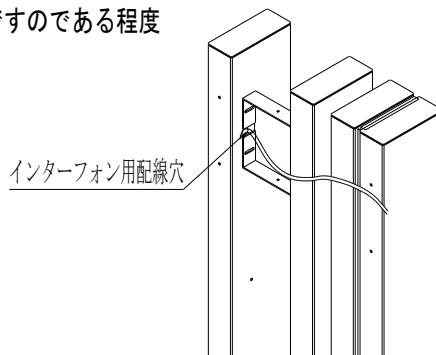
1. インターフォンの取付

- ① インターフォン取付金具のカバーを外してください。



- ② インターフォンの取付説明書に従い配線を通し、固定してください。
照明・インターホンの配線はPF管などの屋外用配線保護管に通してください。

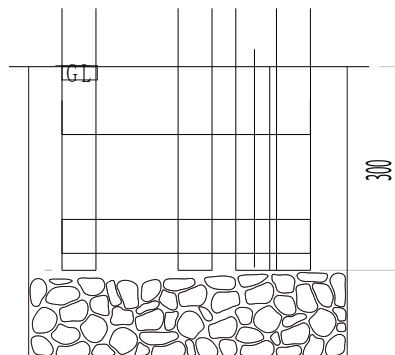
※ インターフォンの位置調整が必要ですのである程度
動くように固定してください。



2. 本体の埋め込み

- ① 本体の埋め込み位置を決め電気関係の配線をしてください。
※電気配線工事については配線の電気工事店にご依頼ください。

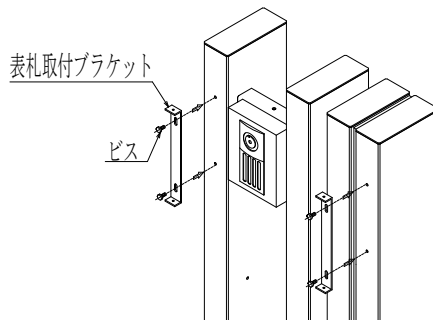
- ② 基礎用の穴を掘ってそこに栗石を敷き、つき固めてください。つき固めた栗石の上に柱を垂直に立てコンクリートを流し込んでG.Lライン（柱下端300mm）まで埋めてください



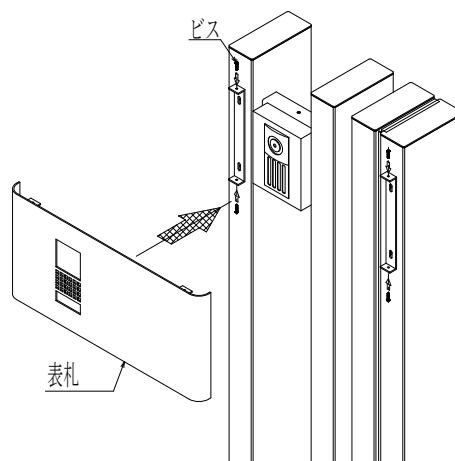
4. 表札の取付

- ①表札取付ブラケットをビスで固定してください。
(出荷時に装着しているビスを外してご使用ください)

※インターフォンとの位置調整が必要です。仮固定しておいてください。



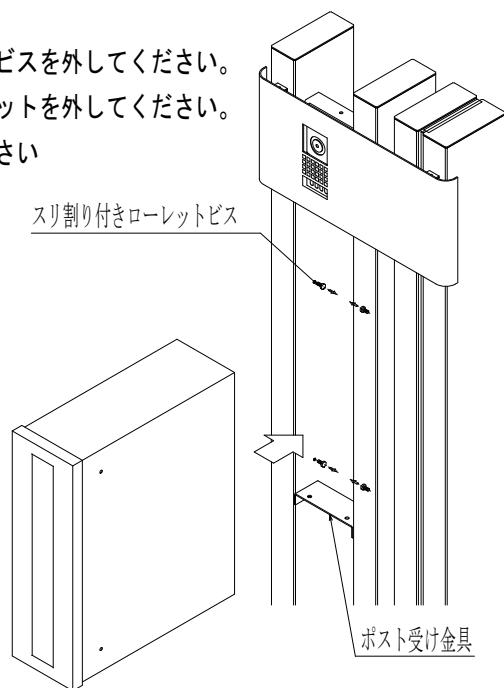
- ②表札を表札取付ブラケットとビスで固定します。



※表札のインターフォン用の切り欠きとインターフォンがあうように位置を調整し、本固定をしてください。

5. ポストの取付

- ① 本体に付いているスリ割り付きローレットビスを外してください。
- ② ポスト受け金具に装着しているボルト、ナットを外してください。
- ③ ポスト受け金具の上にポストを乗せてください



- ③ 穴位置を合わせ側面はスリ割り付きローレットビス4本、
底面はボルト、ナット2本で固定してください。

