

# CREST（クレスト）取扱・施工説明書

お客様へ

お買いあげありがとうございます。  
 ■ご使用前によくお読みのうえ、正しくお使いください。そのあと必ず保管し、必要なときお読みください。  
 ■施工には電気工事士の資格が必要です。必ず、工事店、電気店に依頼してください。

仕様	品番	LED光源ユニット	使用電圧	消費電力
	LOR-S LOR-K	LMAA 1 WA25K29-10F（電球色）	100V（±6%）	1.6W

**△注意** この照明器具は器具外結線仕様です。  
 この取付説明書のマークについて

**警告** 説明書中の「警告」は、重大な人身事故の原因となる危険を示します。  
**注意** 説明書中の「注意」は、物損及び障害事故の原因となる危険を示します。  
 このマークのついている説明文は、必ず守ってください。  
 このマークのついている説明文は、行ってはいけない禁止事項です。

## 取り付け・取り扱い上の注意

### 警告

- 光源LEDを長時間直視すると目を傷めることがあります。十分ご注意ください。
- 一般屋外用器具（防雨型）です。
- 振動や衝撃の多い場所、腐食性ガスの発生する場所、海岸隣接地帯（塩害地域）では使用しないでください。
- 取り付け方向が指定されている器具は、取扱説明書および本体表示にしたがって、正しい方向に取り付けてください。  
 ★指定以外の方向に取り付けると、火災や感電、器具落下による「けが」の原因となります。
- ドライバーなど異物は差し込まないでください。  
 ★感電事故原因となります。
- 器具の改造や構成部品の変更、改造はしないでください。  
 ★火災や感電事故の原因となります。
- 器具を布などで覆わないでください。  
 ★過熱して、発煙や発火の原因となります。

### 注意

- AC100V専用です。必ずAC100Vの電源で使用してください。
- ★定格電圧より高い電圧で使用すると過熱し火災の原因となることがあります。  
 ★定格電圧（100V）以外で使用した場合、ユニット定格寿命が短くなることがあります。
- この器具は周囲温度5℃～35℃の中で使用してください。  
 ★過熱して、発煙や発火の原因となります。
- 温度の高くなるもの（ガスレンジやエアコンの吹き出し口など）の近くには設置しないでください。  
 ★器具カバーの変形や火災の原因となります。
- 殺虫剤やカビ取り剤などの薬品をかけないでください。  
 ★変色や色落ちの原因となります。
- 調光器（ライトコントロール）との併用はできません。  
 ★不点灯や調光器、照明器具の故障の原因となります。
- 位置表示灯付きスイッチ（ほたるスイッチ）または、位置+確認表示灯付きスイッチ（ほたるスイッチとパイロットスイッチが組み合わさったもの）と組み合わせた使用はできません。  
 ★表示灯の点灯時に流れる微小電流により、LEDがぼんやり点灯、点滅する恐れがありますのでスイッチの種類をご確認の上接続してください。

**お手入れについて** **△注意** 必ず電源を切ってください。感電事故の原因となります。

●こまめに清掃を：照明器具やランプが汚れていると、暗くなり、しかも電気代は変わらないので不経済です。定期的に清掃しましょう。暮れの大掃除の際には照明器具も清掃しましょう。

### 注意

- お手入れをするときには、必ずスイッチを切ってから取りかかってください。  
 ★感電事故の原因となります。
- シンナーやベンジンなど揮発性の薬品やクレンザーなどは使用しないでください。  
 ★器具に傷をつけたり、変色や変質の原因となります。

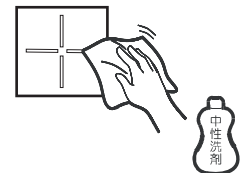
### 光源ユニットについて

●LED照明器具の光源寿命（※）は、40,000時間です。（照明器具の寿命とは異なります。）  
 ※光源寿命は、点灯しなくなるまでの総点灯時間または、全光束が点灯初期の70%に下がるまでの総点灯時間のいずれか短い時間を推定したものです。

**△注意** この器具、構造上お客様が光源ユニットを交換することができません。メンテナンスの際は、福彫受付窓口にご相談ください。

### お手入れのしかた

1. 電源を切ります。
2. 柔らかい布に中性洗剤を浸し、よく絞ってから汚れを拭き取ります。
3. 汚れを落とした後、洗剤分を拭き取ります。
4. 最後に乾いた布で、水分を完全に拭き取ります。



### アフターサービスについて

ご使用中、器具が普段と違った状態となりましたらただちに使用を中止し、器具の型番（器具本体のラベルでご確認ください）、故障の状況、ご使用期間をご確認の上、お買い上げ頂きました販売店、もしくは下記の福彫受付窓口にご相談ください。

## 商品についてのお問い合わせ



福岡県春日市春日6丁目61番地 URL: <http://www.fukucyo.co.jp>  
 TEL 092-596-8288 FAX 092-596-8282 E-mail: [info@fukucyo.co.jp](mailto:info@fukucyo.co.jp)

## 使用上の注意



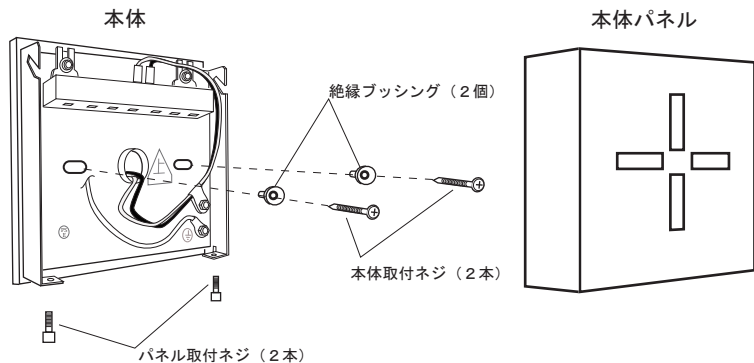
注意

照明器具には、寿命があります。設置後、通常のご使用で8~10年後には外観に異常がなくても内部劣化が進んでおります。点検・交換をお勧めします。※通常の使用条件とは周囲温度30℃、年間3000時間点灯です。(JIS C8105-1解説による) LED光源にはバラつきがある為、同一商品名でも色・明るさが異なる場合がございます。予めご了承ください。他の電気機器からの影響による電源電圧の変動によりちらつく事があります。予めご了承ください。

## 各部の名称

(説明図は、一部を省略抽象化した図です。)  
(不足している部品があった場合には、お買い上げ店または山田照明サービス窓口までご連絡ください。)

## 器具構造図



## 付属品

	絶縁ブッシング.....2個		自己融着テープ.....2枚
	本体取付ネジ.....2本		
	取扱・施工説明書(本紙).....2枚		保証とアフターサービス(別紙).....1枚

## 取付け場所の確認



警告

### ■指定場所以外に取り付けない

火災・感電・落下によるけがのおそれがあります。

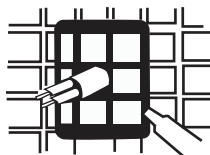


禁止

- ・傾斜した場所
- ・取り付けが本体より小さい場所
- ・補強材のない薄い面(ベニヤ板や石膏ボードなど)
- ・浴室などの湿気が多い場所

### ■タイル面など取り付け面に凹凸がある場合は、すき間を埋める。

本体と取り付け面とのすき間を防水シールなどで埋めてください。防水が不完全な場合火災・感電・漏電のおそれがあります。



### ■この照明器具は、器具外結線仕様です。

結線部を器具内とした場合、本来の性能が発揮できません。

## 取り付け方



注意

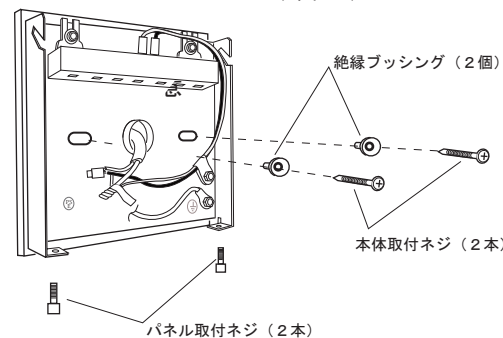
必ず電源を切ってください。感電事故の原因となります。



警告

器具の取り付けは、取扱・施工説明書に従い確実に行ってください。  
★取り付けに不備があると、器具落下による「けが」や火災、感電事故の原因となることがあります。

本体 (図1)



### 1. 本体を取り付けます。(図1)

●本体を本体取付ネジ(2本)で確実に取付けます。

### 2. 電源線を接続します。(図2)

●電源線を引き出し、被覆をむいて口出し線と接続してください。

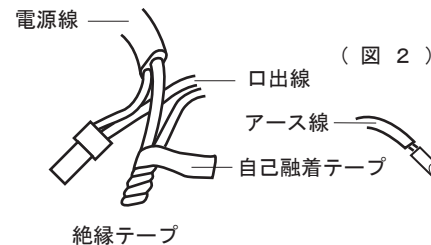
●裸線が見えないように、圧着接続後、自己融着テープでしっかりと巻きつけた上、絶縁テープをまいてください。

★不良の場合、感電、漏電の原因となります。



注意

この照明器具は、器具外結線仕様です。  
必ず結線部、余分な口出し線は器具外で収納してください。

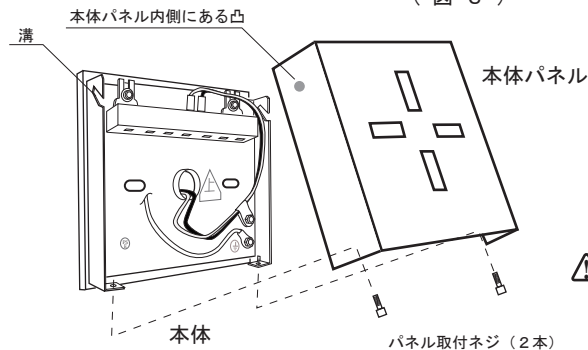


### 3. アース線を接続します。(図2)

●必ずD種(第三種)接地工事を施してください。

★不良の場合、感電、漏電の原因となります。

(図3)



### 4. 本体パネルを取り付けます。(図3)

●本体パネル内側にある凸部を、本体にある溝に挿入して本体と本体パネルの下部にある取付ネジ穴が重なる様にして下さい。

●本体パネルをパネル取付ネジ(2本)で確実に取付けます。  
★不良の場合、感電、漏電の原因となります。



警告

●本体の取り付けには方向があります。本体表示に従って行ってください。  
指定方向以外の取り付けを行なうと、落下、感電、火災の原因となります。

## スイッチ操作

壁スイッチ(現場手配)にて「ON-OFF」操作を行います。