

ポストスタンド タイプB 取付説明書

この度はポストスタンド タイプBをお買い上げくださり、誠にありがとうございます。
商品の施工につきましては必ずこの取付説明書の最後まで目をお通し頂き、その指示に従ってください。
また、施工後も大切に保管し、メンテナンスの際などにご参照ください。

設置の前に



- 製品が寸法の上で設置場所に納まることを確認してください。
- 門柱の基礎穴に他の配管(水道・ガスなど)が埋め込まれていないことを事前に確認してください。
- 強風地域でのご使用はお避けください。

設置上のご注意



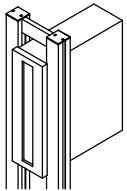
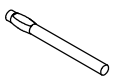
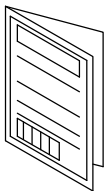
- 商品の施工につきましては、必ずこの説明書に従ってください。
- みだりに製品の改造・変更を行わないでください。
- 柱の埋め込みは基準通りに行ってください。また、現場の状況(軟弱基盤等)により、基礎の大きさを考慮してください。
- 設置場所の地下埋設物の有無を確認し、それらを破損しないように注意してください。
- コンクリートに使用する砂は海砂はお避けください。アルミ材が腐食する恐れがあります。やむなく使用する場合は十分に水洗いをしてください。
- モルタルやコンクリートに速乾性添加物を入れますと、アルミ材が腐食する恐れがありますので使用しないでください。

使用上のご注意



- 柱に物を掛けたり、載せたり、乗ったり、寄りかかったりしないでください。落下して思わぬ怪我をする危険性や、製品が破損する恐れがあります。特にお子様が周囲で遊ばないよう、ご注意ください。

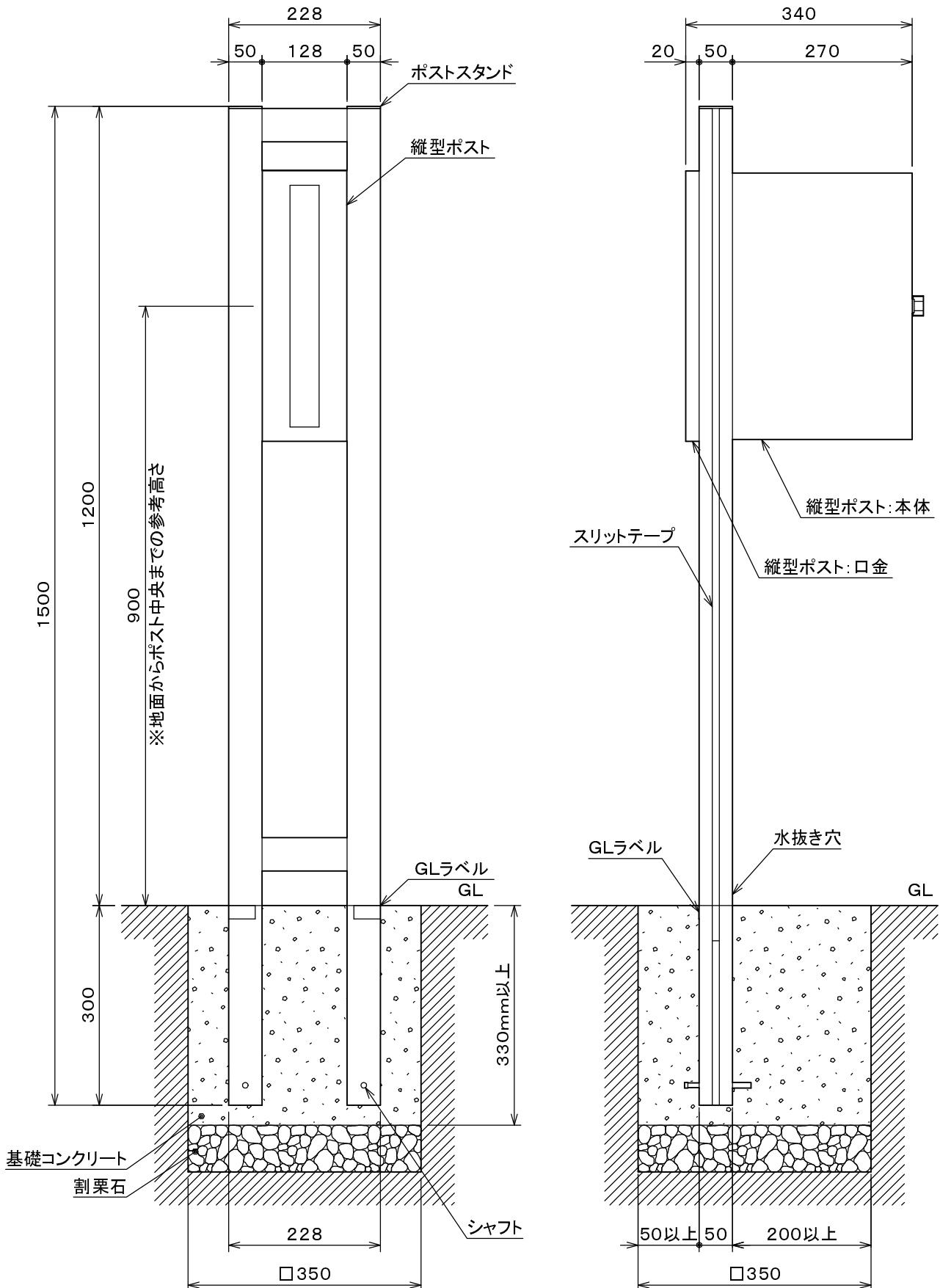
梱包組み合わせ

呼称	ポストスタンド	シャフト	取付説明書
略図			
数量	1	2	1

姿図・各部の名称

※ 本図はポストスタンド タイプBの完成姿図です。

※ GLラベルの貼っている面を正面、水抜き穴の開いている面を背面としてご使用ください。

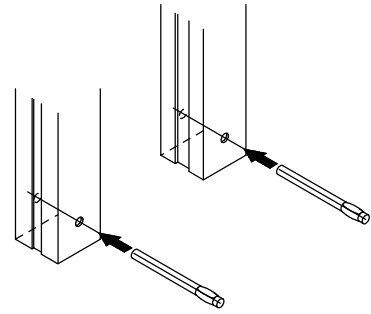


※ 上図の基礎の寸法は参考値です。施工現場の地盤強度によっては基礎の寸法を変更してください。

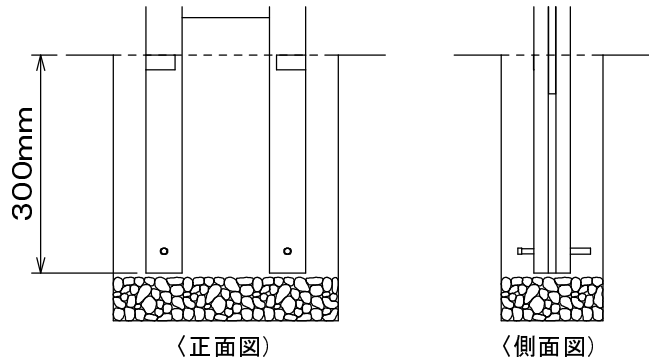
組立手順

1. 本体の埋め込み

1-1. 配線を傷つけないようにして、シャフトを両柱の下端に通してください。



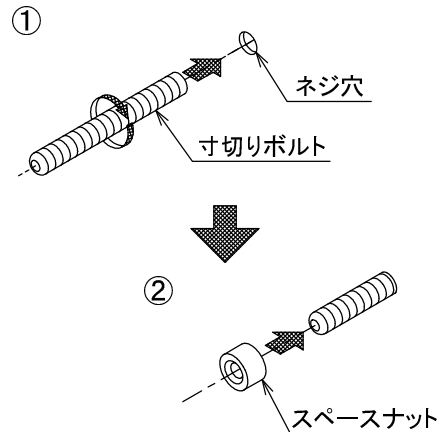
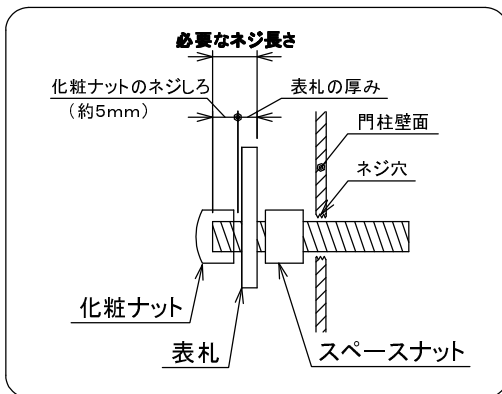
1-2. 基礎用の穴を掘って底に栗石を敷き、つき固めてください。つき固めた栗石の上に、正面・背面の向きに気をつけて柱を垂直に立て、コンクリートを流し込んでGLラインの位置(柱下端より300mm)まで埋め込んでください。



2. 表札の取り付け ※表札を取付けられるお客様のみご参照ください。

①開いているネジ穴に寸切りボルトをねじ入れてください。

②下図を参照に、必要ネジ長さを出し、スペースナットで固定してください。



メンテナンスのお願い

<機能門柱のメンテナンスについて>

・汚れたときは水で汚れを落とした後、乾拭きをしてください。それでも落ちないときは、薄めた中性洗剤で汚れを落とし、その後よく洗剤を落としてください。

※ 有機溶剤のご使用は製品の外観を損なう恐れがあります。ご使用は御遠慮ください。

●商品についてのお問い合わせ



福岡県春日市春日6丁目61番地 URL:<http://www.fukucyo.co.jp>
TEL 092-596-8288 FAX 092-596-8282 E-mail:info@fukucyo.co.jp