

お客様  
保管用

## 取扱説明書

LDMN-D LDMN-S LCUN-D LCUN-S

**Dome** ドーム LDMN-D（ダークグレー）  
LDMN-S（シルバー）

**Cube** キューブ LCUN-D（ダークグレー）  
LCUN-S（シルバー）

※施工後は必ず施主様に取扱説明書をお渡しください。

この度は、当社の商品をご購入いただきまして誠にありがとうございます。

この説明書は、本商品の組立方法、使用方法、注意事項等について記載しています。

素敵なおガーデニングライフをより一層豊かに、安全にお楽しみいただくために、本商品のご使用前に、この説明書をよくお読みいただき、内容をよく理解されてから、正しくお使いください。また、お読みになった後は、いつでも見られるところに必ず保管してください。

安全にお使い  
いただくために

ここに書かれた内容は、あなたや他人への危害や損害を未然に防ぐための重要な内容です。安全にお使いいただくために、必ずお守りください。取扱説明書の内容から逸脱した行為による不具合や事故の発生については、責任を負いかねる場合がありますので、あらかじめご了承ください。

**警告** 誤った取り扱いをすると、死亡または重傷を負う可能性が想定される内容です。

**注意** 誤った取り扱いをすると、軽傷を負う可能性や物的損害の発生が想定される内容です。

警告

- 禁止 布や紙など燃えやすいものをかぶせないでください。
- 禁止 金属やゴミを差し込まないでください。（器具のすき間やソケット部へ、ヘアピンや針金、可燃物などを差し込まないでください）
- 禁止 器具、ランプを水洗いしないでください。
- 禁止 電源コードが傷んだ状態では使用しないでください。

- 禁止 点灯中および消灯直後のランプはさわらないでください。
- 強制 異常時は電源スイッチを切ってください。（煙が出たり、異臭がしたら、すぐスイッチを切ってください）
- 分解禁止 お客様自身での分解、改造は絶対しないでください。

注意

- 注意 この商品は電気製品であり永久には使用できません。この商品を施工する場合はメンテナンスを考慮した施工を行ってください。
- 台風や強風等の場合、事前に器具の点検、補強など適切な処置をしてください。
- 各部位のとがった部分で手などを傷つけないでください。
- 電流は交流100V以外には使わないでください。
- 高温（40℃以上）になる場所で使わないでください。
- 強い振動、衝撃のある場所で使わないでください。
- 引火する危険のある場所で使わないでください。
- 器具表示の指定W（ワット）数を超えるランプを使用しないでください。

- お子様の遊具等、目的以外の使用は絶対しないでください。
- 無理な荷重をかけないでください。
- 点灯中および消灯直後のランプはさわらないでください。
- ランプに塗料などを塗らないでください。
- 使用済みランプは不用意に割らないでください。
- 商品を水などの液体につけないでください。
- 長期間使わないときは電源を切ってください。
- 電気工事は有資格者に取り付けを依頼してください。
- 商品が破損した場合は、すぐに施工店にご連絡ください。破損したまま使用していると事故の原因となります。

### 3 お手入れについて

#### ◆日常のお手入れ

汚れが少ない場合は、水に濡らした毛先の柔らかい布やタオル等でふいた後、乾いた布で水分をふき取ってください。また、汚れが目立つ場合には、中性洗剤を水で薄めたものを使用し、必ず洗剤が残らないように水に濡らした毛先の柔らかい布やタオル等でふいた後、乾いた布で水分をふき取ってください。（シンナー等の溶剤は使用しないでください）

### 4 廃棄について

ご不要になった商品は、地域の条例等にしたがって正しく処分してください。

### 5 仕様

品番	材質	入力電圧	消費電力	適合電球	外形寸法(mm)	重量(kg)
LDMN-D/S	アルミダイキャスト アクリル	AC100V	5.4W	LED5.4W (E-17)	W132×D97×H98	約0.4
LCUN-D/S			3.4W	LED3.4W (E-17)	W114×D112×H110	約0.6

◆部品の形状、仕様等が出荷時期によって、予告なく若干変更される場合があります。ご了承ください。

LDMN-D LDMN-S LCUN-D LCUN-S

### 保証書

■保証期間	より1年間有効	■品番
■ご住所（〒）		■お名前
■TEL.		■販売店名

#### 《保証規定》

##### I 保証の範囲

- 取扱説明書に記載された正常な状態で、保証期間中に万一故障を起こした場合、無償にて修理、もしくは交換をいたします。
- この保証は前面に記載された商品について、日本国内に限り適用いたします。

##### II 保証の条件

- 次に該当する場合は、保証期間（お買い上げ日より1年間）であっても実費にて修理を申し受けることがあります。
- 取扱説明書とは異なった施工、取り扱い、不当な修理、改造を受けた商品の故障。お客様もしくは第三者の故意、不注意による損傷に起因する故障。
  - 不可抗力（台風等天災、地震、地盤沈下、火災、爆発、落雷、異常電圧等）による破損。
  - 本来の使用目的以外の用途に使用されたもの。
  - 基礎工事および電気工事などの一次工事に起因するもの。
  - 施工上の不備に起因する故障や不具合。
  - 日本国内以外での使用による故障や不具合。
  - 1～6に該当する故障や不具合における施工費用。
  - お買い上げ日、販売店名の記入、押印のない場合。また本書の提示がない場合。

◆お読みになった後はいつでも見られるところに必ず保管してください。

MADE IN JAPAN

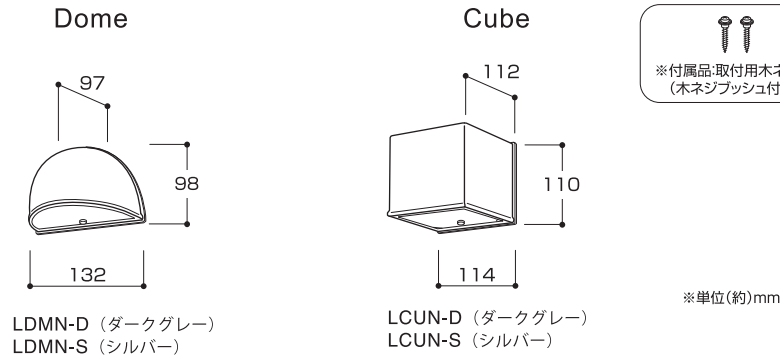
#### ●商品についてのお問い合わせ

株式会社 福彫

福岡県春日市春日6丁目61番地  
TEL 092-596-8288 FAX 092-596-8282

URL: <http://www.fukucyo.co.jp>  
E-mail: [info@fukucyo.co.jp](mailto:info@fukucyo.co.jp)

## 1 商品寸法図



※ 機能門柱ROCK、LINERへの取付けは、  
門柱に同梱の取付部品をご使用ください。

門柱 同梱内容
トラス小ネジ 2本

## 2 施工方法

図は取り扱いを説明するために、一部省略抽象化した共通図です。

この商品は電気製品であり永久には使用できません。この商品を施工する場合はメンテナンスを考慮した施工を行ってください。

※器具の取り付けに関しては必ず電気工事が資格者が工事をしてください。  
※キャプタイヤコードおよびプラグは付属していません。

## 1 施工前のご準備

取付面に凹凸がある場合は防水性能を保つためベースパッキンとのすき間を防水シール剤などで埋めてください。

## 2 本体裏側の取付金具を取り外します

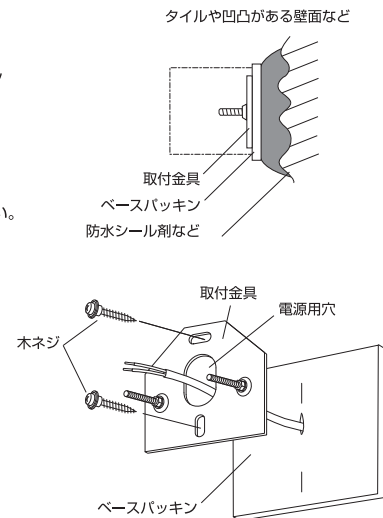
本体下面の化粧ネジをゆるめ下面パネルをはずします。  
本体内部の化粧ナットをゆるめ取付金具をはずしてください。  
(3ページ 各部の名称図参照)

## 3 取付金具を壁面に取り付けます

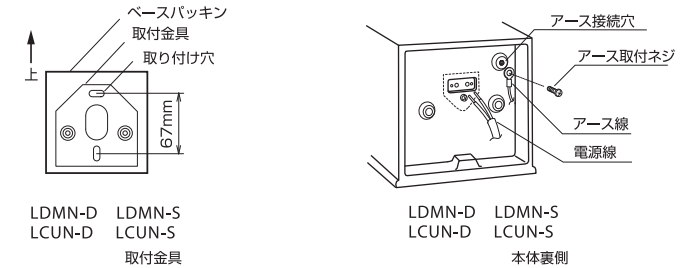
電源線およびアース線をベースパッキンの切り込み穴に通し、次に取付金具の電源用穴に通します。  
取付金具を付属の木ネジ2本(フッシュを通して)で補強材のあるところに取り付けてください。  
※取付金具・ベースパッキンの上下の向きを確認し取り付けてください。

※本商品は壁面専用で下向き取り付けのみ可能です。

※ 穴を開ける際、壁の中の電気配線を選けてください



## 2 施工方法

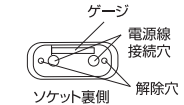
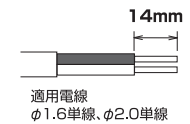


## 4 電源線、アース線を接続します

電源線をソケット裏側にあるゲージに合わせ段むきし、ソケット裏側の電源線接続穴にしっかりと差し込んでください。  
アース線を本体裏側のアース接続穴にアース取付ネジで固定してください。

※アース工事は、電気設備技術基準のD種接地工事に従って作業してください。

※必ずアース線を接続してください。アース線の接続が不完全な場合、感電の原因となります。



## 5 本体、ランプ、下面パネルを取り付けます

本体を化粧ナット2個で取付金具に取り付けます。  
ソケットにランプを取り付けます。  
下面パネルを化粧ネジで本体に取り付けます。

※化粧ネジを強く締め付けないでください。  
パネルが変形する原因となることがあります。

