

LIETTO リエット

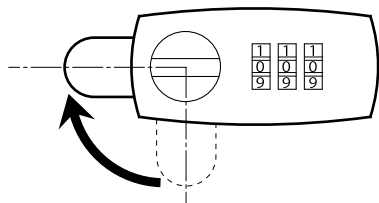
取扱・取付説明書 製品保証書

はじめに

このたびは、「LIETTO/リエット」をお買い上げいただきまして、誠にありがとうございます。
ご利用の前に、この取扱・取付説明書をよくお読みになり正しくお使いくださるようお願いいたします。

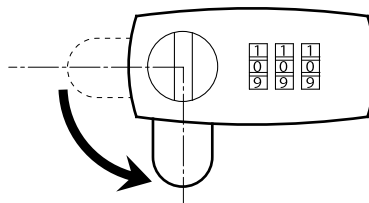
ダイヤルの使用方法

開け方



- ①ダイヤルを解錠番号に合せます。(初期設定は「000」です。)
- ②つまみを右に90度回転させて解錠します。

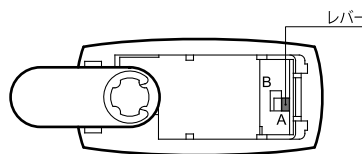
閉め方



- ①ダイヤルを解錠番号に合わせた状態で扉を閉め、つまみを左へ90度回転させます。
- ②番号を回転させて施錠します。

暗証番号の設定方法

- ①現在の暗証番号に合せます。(初期設定は「000」です。)
- ②つまみを右に90度回転させて解錠します。
- ③ダイヤル錠裏面にあるレバーをAからBに動かします。
- ④新しい暗証番号にダイヤルを合せます。
- ⑤ダイヤル錠裏面にあるレバーをBからAに戻すと設定完了です。



お客様暗証番号記入欄

--	--	--



ご注意ください

※本製品は防犯性向上を考慮しているため非常開錠機能はございません。
暗証番号を忘れるとポストが開閉できなくなります。
暗証番号は忘れないよう必ず左記記入欄にお控えいただき大切に保管してください。

使用上の注意

- ポスト以外の用途でご使用にならないでください。
- ポスト本体、取出扉に乗ったり、ぶら下がったりしないでください。
- 1日1回は郵便物を取り出してください。郵便物がたまり過ぎると、扉の作動に支障をきたしたり、鍵が開かなくなることがあります。
- 投入口フタ、取出扉に手を挟まないように、ご注意ください。
- 本製品は防滴型となっておりますが、完全防水ではありません。強い風雨などの場合郵便物が濡れる恐れがございますので、早めに郵便物を取り出してください。
- 防犯上、施錠される事をお勧めします。
- 貴重品・重要書類、危険物、なま物の保管はしないでください。
- 一般郵便物用ポストとして設計されていますので、貴重品の受取や保管に適していません。また、意図的なイタズラや盗難には対処できません。
- 火気を近づけないでください。火災、延焼または故障の原因となります。
- 投入口フタの急な落下を押さえるダンパーは、消耗品です。動きが悪くなりましたら、交換をお勧め致します。

お手入れ時の注意

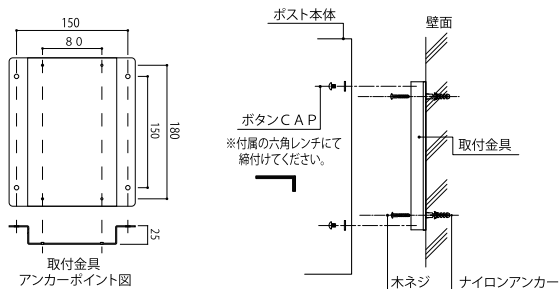
- 汚れを落とすときは、水で薄めた中性洗剤を布にしみ込ませて拭き取ってください。
- シンナー・ベンジンや、アルカリ性の薬品等を使用すると、色落ち変色の恐れがあります。
- ワイヤーブラシや研磨剤入り洗剤の使用は、表面を荒らしてしまいますので、お止めください。
- ビニールテープ、粘着テープを長時間つけたまま放置しはがすと、塗装のはがれが生じることがあります。

取付方法

- 施工は必ずこの説明書にしたがって正しく施工してください。
- 屋外防滴仕様ですが、強い風雨などの場合、郵便物が濡れる恐れがございます。
- 取付壁面はコンクリートなどの強度のある壁を前提としております。取付部の強度が不足している場合は落下の原因となります。
- 必ず平滑な壁面に取付けてください。壁面に凸凹があるとボックスがゆがみ、破損する恐れがあります。
- 壁面の取付部にはコーキングで防水処理をしてください。

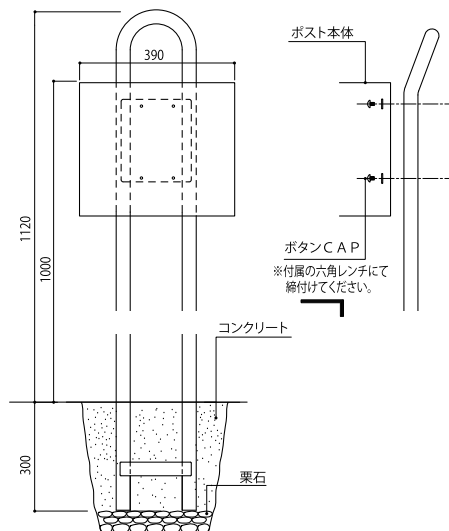
□壁面設置

- ①図の取付ピッチに従い8φの穴をあけ、壁面にナイロンアンカーを打ち込みます。(木部への取り付けの場合は②から始めてください。)
- ②取付金具を木ネジで、壁面に仮止めします。
- ③取付金具の位置、水平、垂直に注意し確実にネジを締めます。
- ④ポスト本体の扉を開き、内側背面の穴からボタンCAPで取付金具に固定します。



□専用スタンド設置(オプション)

- ①専用スタンドを設置する穴を掘り、栗石を敷き十分突き固めてください。垂直に埋め込み、コンクリートを詰め固定します。
 - ②ポストの扉を開き内側背面の穴からボタンCAPで固定します。
- ※専用スタンド設置の場合は、取付金具は使用しません。



*この設置手順は一般的な方法です。条件に合わせて設計者の指示に従って下さい。本書は、お客様用ですので施工後は必ずボックスの中に入れておいて下さい。

保証書

保証期間内に取扱説明書、本体ラベル等の注意書きにしたがって正常な状態で使用した場合には、本体記述内容に基づきお買い上げの販売店が無償で修理いたします。お買い上げ日から下記の期間内に故障した場合は、商品と本書をお持ちいただき、お買い上げの販売店に修理をご依頼ください。

商品名

LIETTO リエット 専用スタンド

販売店名・住所・TEL

*必ず店名印を押してください。

お客様名

ご住所

TEL

保証期間

お買い上げ年月日又は施工完了日

1年間

年 月 日

保証規定

- 1.保証期間内に取扱説明書に従った正常な使用状態で故障した場合は、本書をご提示の上、弊社またはお買い上げ販売店様に修理をご依頼ください。(ご販売店様へ:お買い上げ日、貴店名、住所、電話番号をご記入のうえ、保証書をお客様へお渡しください。)
- 2.保証期間内でも、次の場合は有料修理となります。
 - 2-1使用上の誤りおよび不当な修理や改造による故障および損傷。
 - 2-2お買い上げ後の落下による故障および損傷。
 - 2-3火災、地震、水害、落雷、その他天災地変災害による故障および損傷。
 - 2-4本書の提示がない場合。
 - 2-5本書にお買い上げ年月日又は施工完了日、販売店様の記入が無い場合、あるいは字句を書き換えられた場合。
- 3.本書は日本国内においてのみ有効です。離島及び離島に準ずる遠隔地への出張修理に要する実費を申し受けることがあります。
- 4.本書は再発行しませんので紛失しないよう大切に保存してください。
- 5.本品の補修用性能部品(機能を維持するために必要な部品)の保有期間は、生産終了後10年です。

2015.3

●商品についてのお問い合わせ



株式会社 福彫

福岡県春日市春日6丁目61番地
TEL 092-596-8288 FAX 092-596-8282

URL: <http://www.fukucyo.co.jp>
E-mail: info@fukucyo.co.jp