

ルシオラ 取付説明書

この度は弊社製品をお買い上げ頂き、誠にありがとうございます。商品の施工につきましては必ずこの取付説明書の最後まで目をお通し頂き、その指示に従ってください。また、施工後も大切に保管し、メンテナンスの際などに御参照ください。

設置上のご注意

- 製品が寸法の上で、設置場所に納まることを確認してください。
- 門柱の基礎穴に他の配管(水道・ガスなど)が埋め込まれていないことを事前に確認してください。
- 強風地域でのご使用はお避けください。
- 電装品梱包を屋外に放置しないでください。

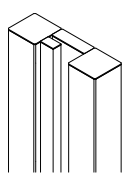
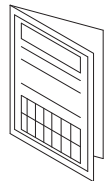
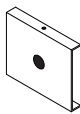
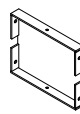
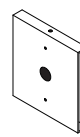
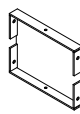
設置上のご注意

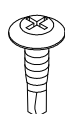
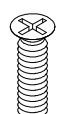
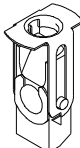
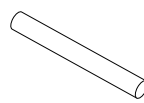
- 商品の施工につきましては、必ずこの説明書に従ってください。
- みだりに製品の改造・変更を行わないでください。
- 照明・インターホンの電気工事は、専門の電気工事店様に御依頼ください。
- 柱の埋め込みは基準通りに行ってください。また、現場の状況(軟弱基盤等)により、基盤の大きさを考慮してください。
- 設置場所の地下埋設物の有無を確認し、それらを破損しないように注意してください。
- コンクリートに使用する砂は海砂はお避けください。アルミ材が腐食する恐れがあります。やむなく使用する場合は十分に水洗いをしてください。
- モルタルやコンクリートに速乾性添加物を入れますと、アルミ材が腐食する恐れがありますので使用しないでください。
- 施工完了後は、照明・インターホンの作動確認を行い、不具合がないか確認してください。

使用上のご注意

- 柱に物を掛けたり、載せたり、乗ったり、寄りかかったりしないでください。落下して思わぬ怪我をする危険性や、製品が破損する恐れがあります。特にお子様が周囲で遊ばないように、注意をしてください。

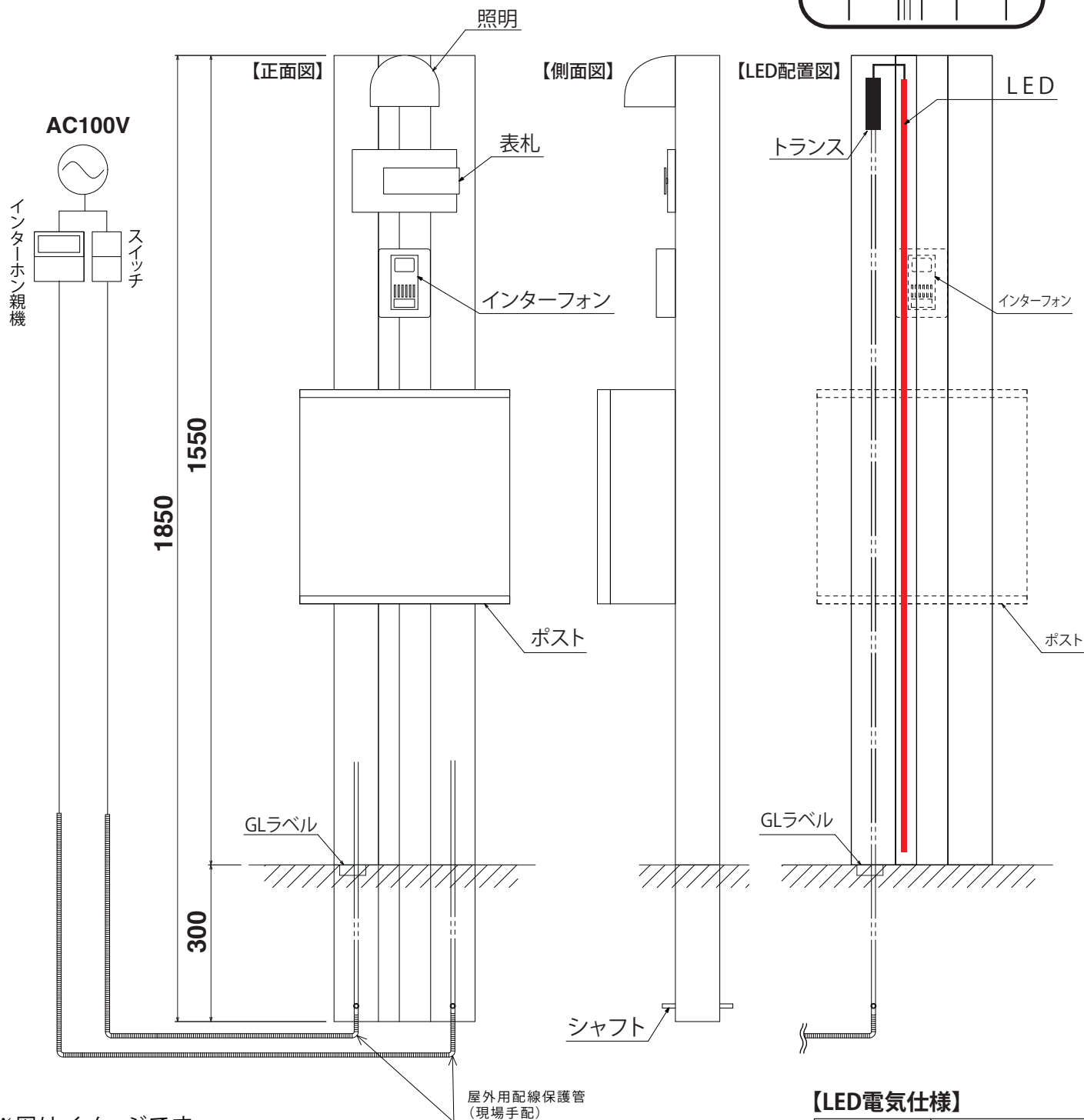
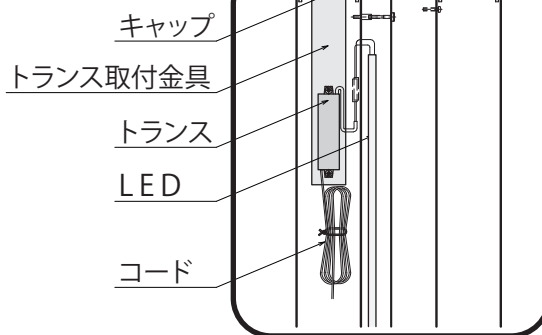
梱包組み合わせ

呼称	機能門柱	取扱説明書	照明専用 ケースカバー	照明専用 ケース	インターホン専用 ケースカバー	インターホン 専用ケース
略図						
数量	1	1	1	1	1	1

呼称	ドリルビス (M4×16)	小頭皿小ネジ (M4×10)	ターンナット	シャフト		
略図						
数量	12	4	4	2		

各部名称

【トランス収まり図】



※図はイメージです。
使用する機器・現場の状況に合わせて
保護管の本数等の調整をしてください。

【LED電気仕様】

電圧	100V
電流	48mA+10%
消費電力	4.8W+10%

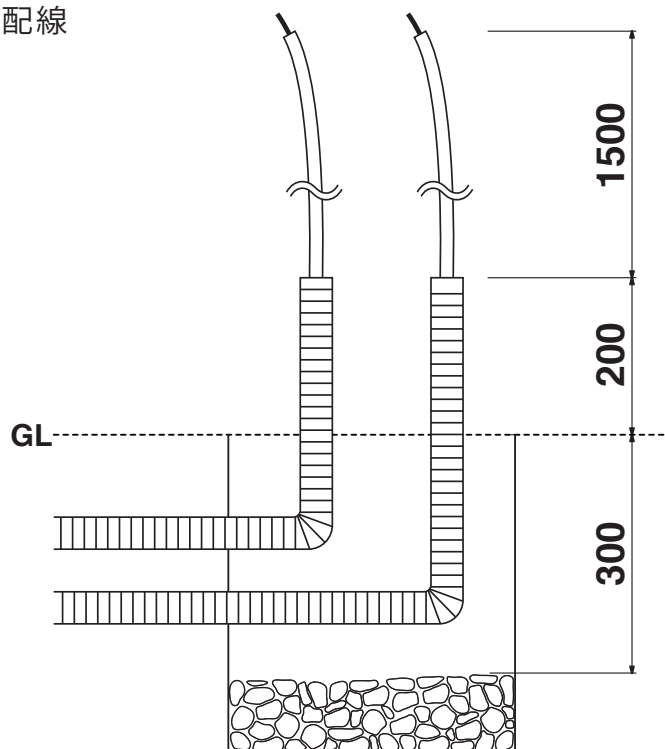
工事と基礎配線

1. 配線工事

- ①基礎穴(400mm四方形程度)を掘り、栗石を敷き、つき固めてください。
- ②照明・間接照明およびインターフォン子機の配線配管をしてください。
- ③本体の埋め込み位置を決め電気関係の配線をしてください。

ポイント

- ※照明とインターフォン子機用配線は配管により隔離してください。
- ※配管はGLよりも200mm程度立ち上げパテ埋めなどで処理してください。
- ※トランス側のキャップを外してメンテナンスを考慮した長さで結線し収めてください。
- ※電気工事は有資格者にご依頼ください。



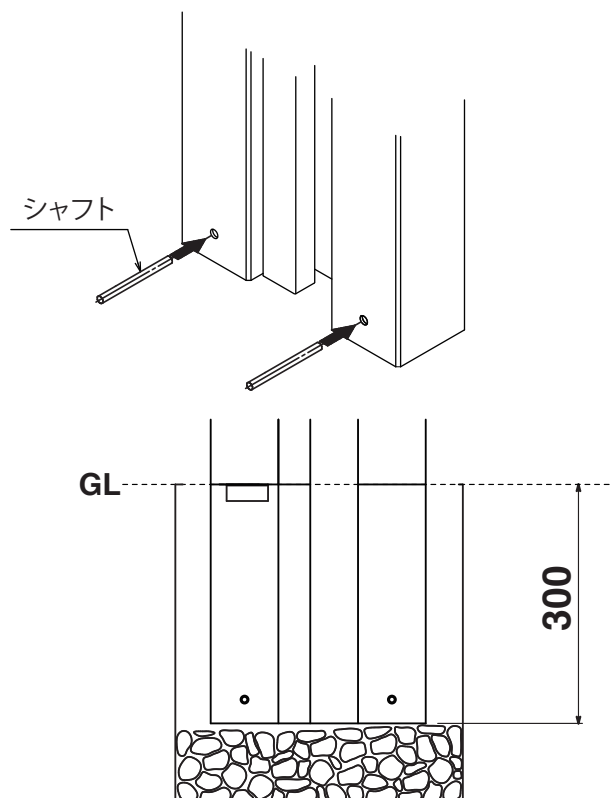
※図はイメージです。
使用する機器・現場の状況に合わせて
保護管の本数等の調整をしてください。

2. 本体の埋め込み

- ①配線を傷つけないようにして、シャフトを下部の穴に通してください。
- ③つき固めた栗石の上に柱を垂直に立てコンクリートを流し込んでGLライン(柱下端300mm)まで埋めてください。

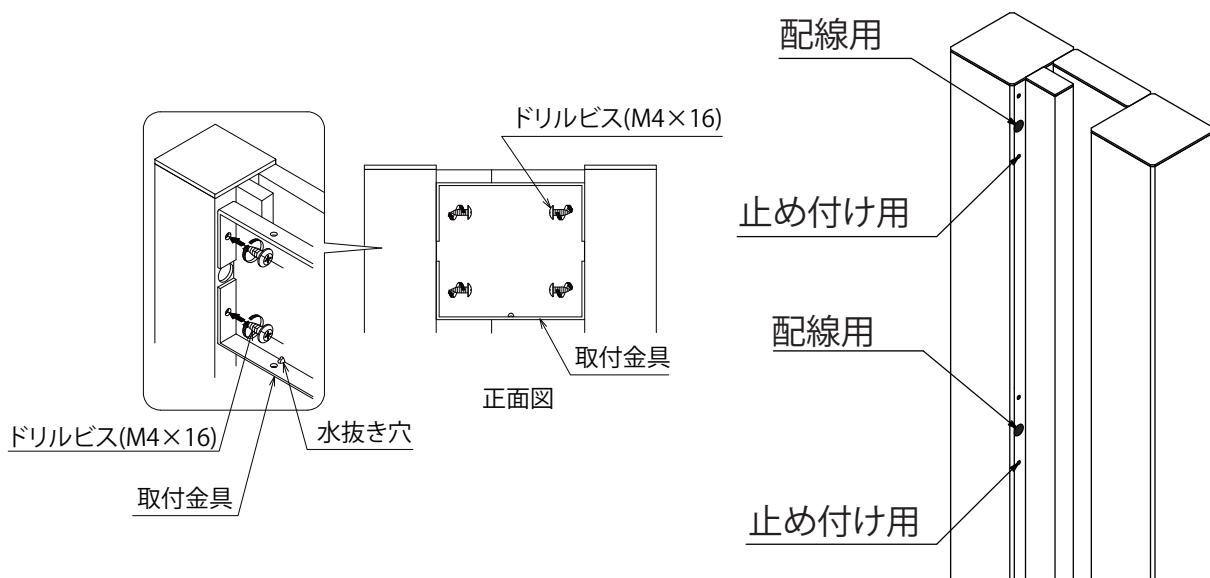
ポイント

- ※照明またはインターホン用の配管配線は、支柱内に納めてください。
- ※モルタルが固まるまでカイモノをして支柱が動かないようにしてください。
- ※養生中は支柱内部に雨水など入らないようにしてください。

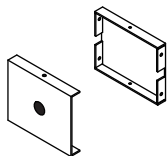


取付手順

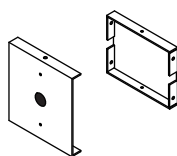
1. オプション品に合わせて取付用、配線用の穴を開けてください。



照明取付金具

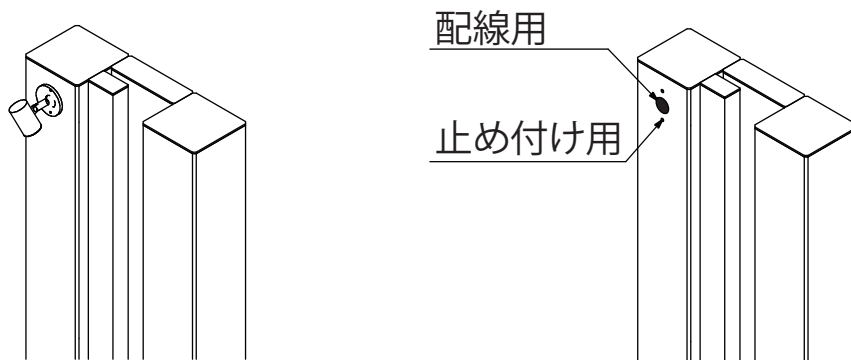


インターフォン取付金具



※ 穴開け加工の際は、中の配線などを傷つけないよう十分ご注意ください。

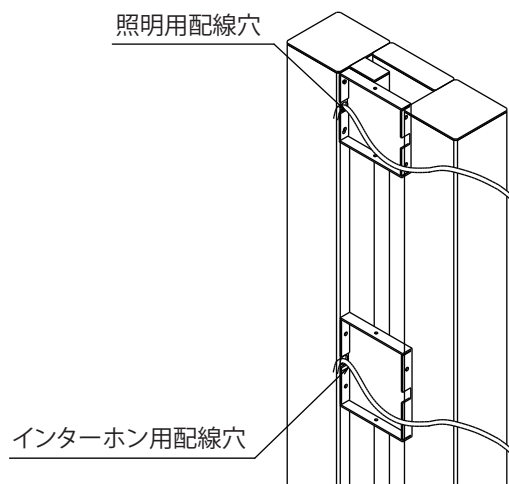
アトラタイプ照明



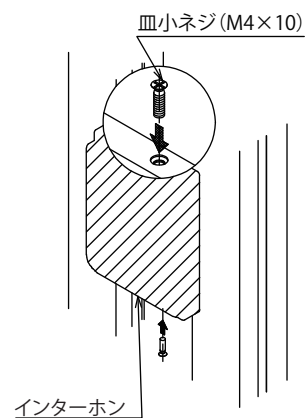
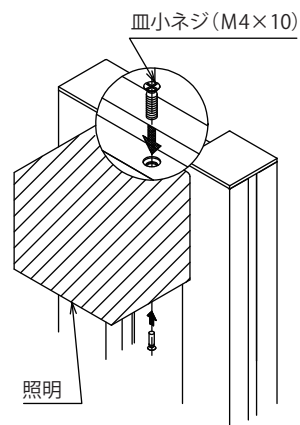
※ 穴加工は実際の取付位置を確認して現物に合わせて加工してください。

2. 照明、インターフォンの取付

- ①照明、インターフォンの取付説明書に従い、あけた穴に配線を通し、固定してください。



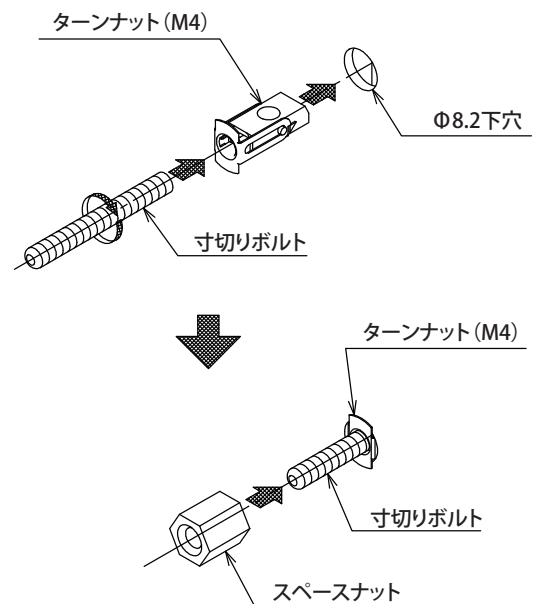
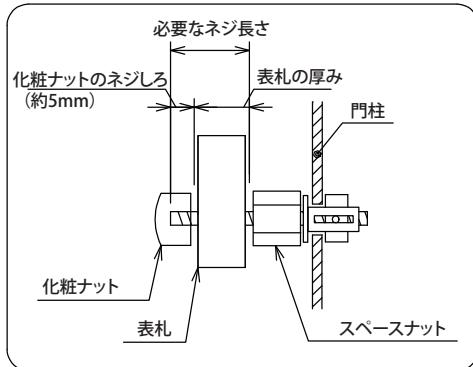
- ②照明・インターホンを取付けたケースカバーを機能門柱間についているケースへかぶせ、上下を皿ネジで固定してください。照明・インターホンの配線はPF管などの屋外用配線保護管に通してください。



4. 表札の取付

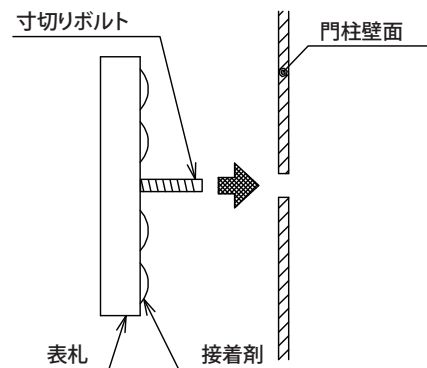
化粧ボルト付属の表札の場合

- ①開けた下穴にターンナットを差し込み、寸切りボルトをねじ入れてください。
- ②下図を参照に、必要ネジ長さを出し、スペースナットで固定してください。



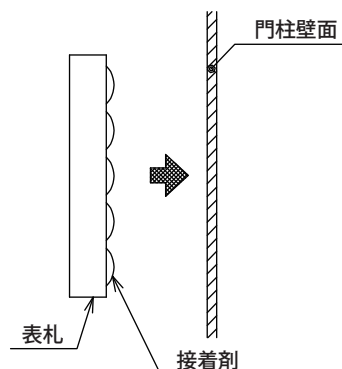
寸切りボルト付属の表札の場合

- ①門柱・表札裏の埃を拭き取ります。
 - ②表札裏に接着剤を適量塗り、表札のボンドが門柱の穴に入るようにして接着します。
- ※接着剤が表札からはみ出さないようにご注意ください。



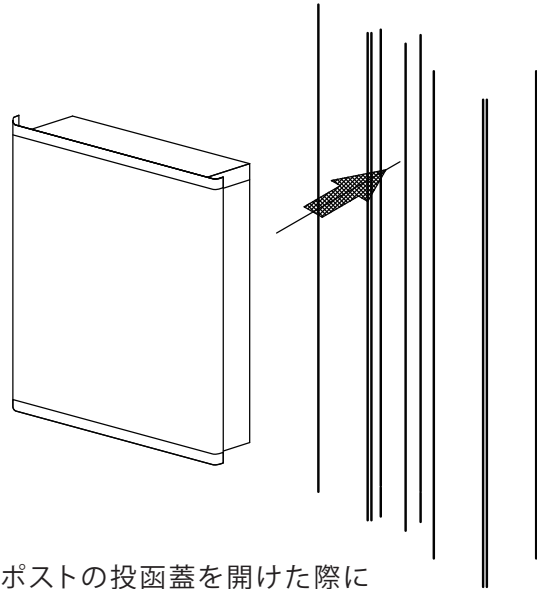
ボルトの付属していない場合

- ①門柱・表札裏の埃を拭き取ります。
 - ②表札裏に接着剤を適量塗り、表札を門柱に接着します。
- ※接着剤が表札からはみ出さないようにご注意ください。



5. ポストの取付

付属のドリルビスを使用し、門柱へポストを固定してください。



※ポストの投函蓋を開けた際に
投函蓋がインターホン等に当たらない様に
取付けてください。

メンテナンスのお願い

<機能門柱のメンテナンスについて>

- ・汚れたときは水で汚れを落とした後、乾拭きをしてください。それでも落ちないときは、薄めた中性洗剤で汚れを落とし、その後よく洗剤を落としてください。

※有機溶剤のご使用は製品の外観を損なう恐れがあります。ご使用は御遠慮ください。

●商品についてのお問い合わせ



福岡県春日市春日6丁目61番地
TEL 092-596-8288 FAX 092-596-8282

URL:<http://www.fukucyo.co.jp>
E-mail:info@fukucyo.co.jp