

取付けガイド

集合玄関機銘板 OZF-1 / PZF-2

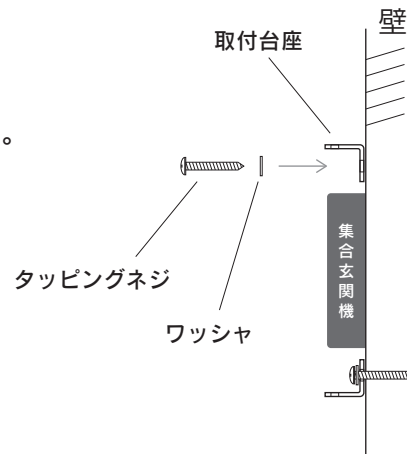
⚠ 注意 穴をあける際、壁の中の電気配線を避けてください。電気配線の断線のおそれがあります。

① 台座の取り付け

取付台座を付属のタッピングネジを使い補強材のあるところに取り付けてください。

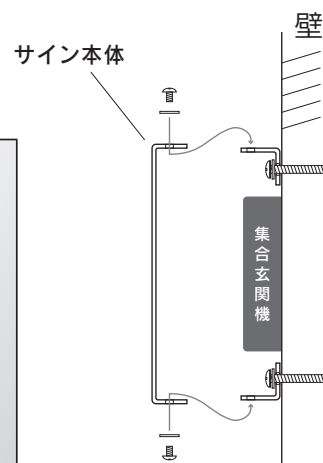
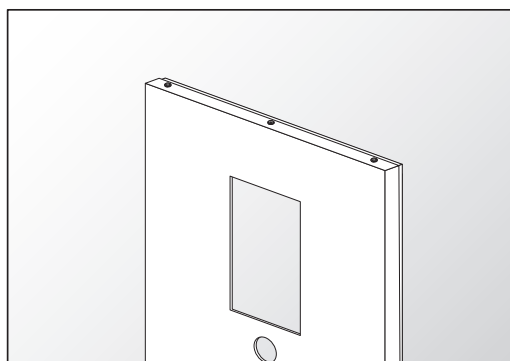
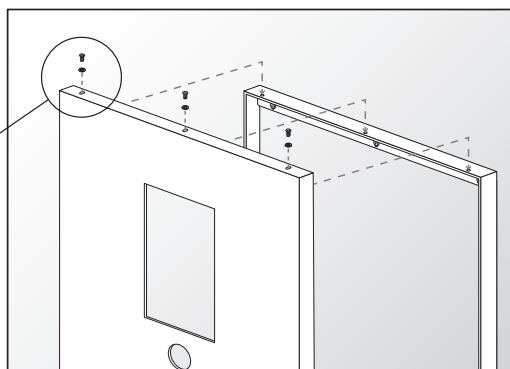
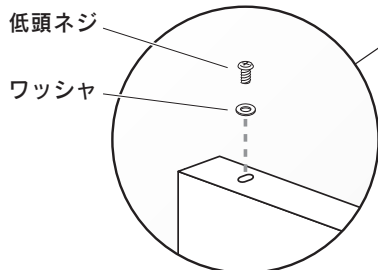
コンクリート壁に取り付ける場合は、付属のコンクリートプラグを使用してください。

※コンクリートプラグの下穴はプラグ本体よりやや深めにあけてください。



② サイン本体の取り付け

低頭ネジとワッシャを使って、取付台座にサイン本体を固定してください。



壁

集合玄関機

※ネジの締めすぎにご注意ください。

※電動工具は使用しないでください。

お手入れについて

汚れが少ない場合は水に濡らした毛先の柔らかい布やタオル等で拭いた後、乾いた布で水分を拭き取ってください。汚れがひどい場合は、中性洗剤を水で薄めたものを使用し、必ず洗剤が残らないように水洗いをして、乾いた布で水分を拭き取ってください。(シンナー等の溶剤は使用しないでください)

商品についてのお問い合わせ

 株式会社 福彫

福岡県春日市春日6丁目61番地
TEL 092-596-8288 FAX 092-596-8282

URL: <https://www.fukucyo.co.jp>
E-mail: info@fukucyo.co.jp