

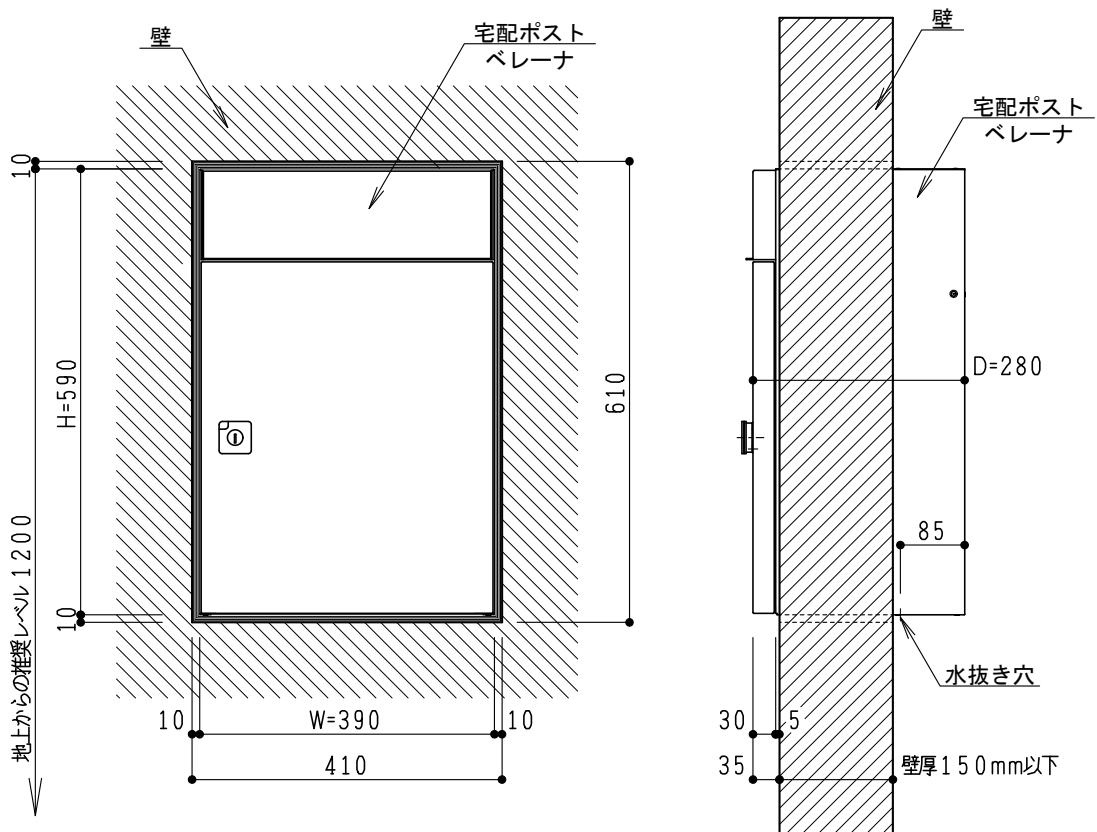
BELENE ベレーナ取付説明書

※商品の施工につきましては必ずこの説明書に従ってください。

施工上のご注意

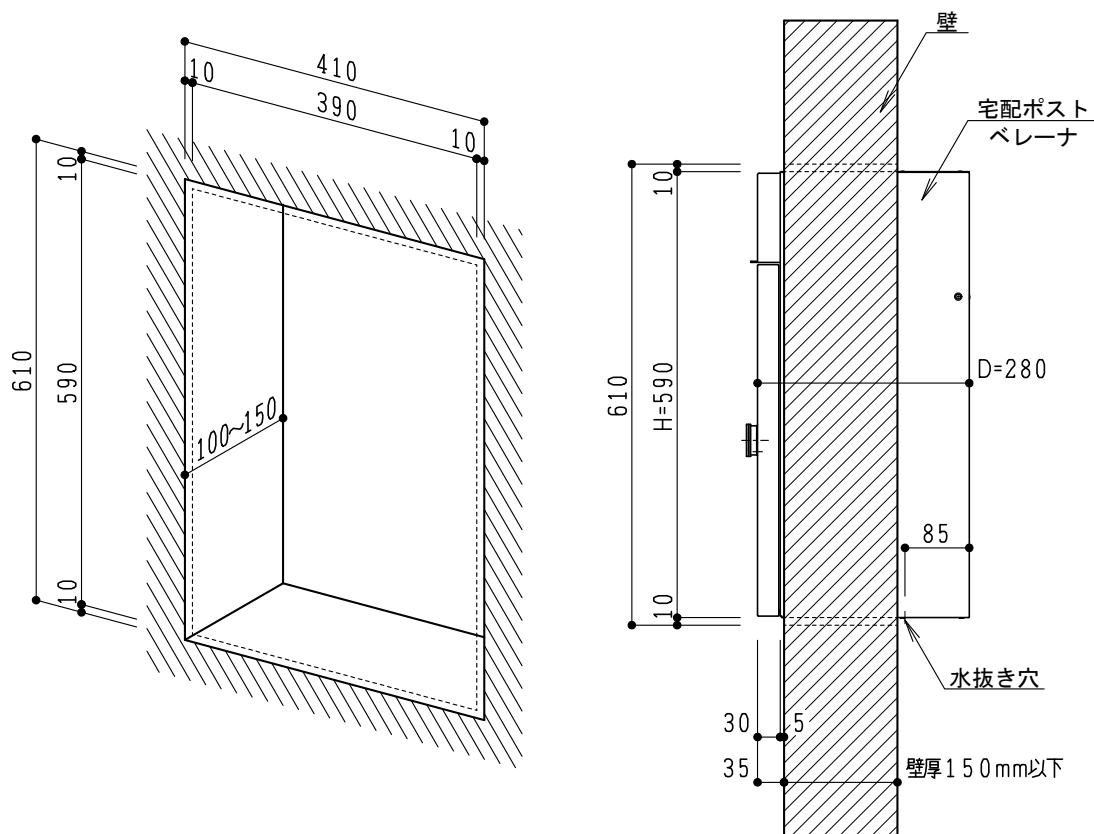
- 取付面が水平ではない場合に製品本体にねじれや歪みが生じ、動作不良を起こしたり故障の原因になる場合があります。取付面の水平・垂直は必ず確認して下さい。
- 本体底面の水抜き穴をモルタル等で塞がないでください。
- 外装工事により製品に傷がついてしまう恐れや、チリ・洗浄液でもらい錆・変色・腐食を起こす恐れがあります。製品取付け後に外装工事を行なう場合に必ず養生をしてください。
- 扉の開閉に支障がある場合や、通行の妨げになる場合には設置しないでください。
- ベレーナは完全防水ではないため強い風雨の場合は雨水が侵入する恐れがありますので可能な限り、雨掛りの少ない場所に設置してください。

1、製品図（参考納まり図）



2、施工方法

※この施工方法は一般的な施工方法です。条件に合わせ設計者の指示に従ってください。



- (1) 壁面に取付ける為の穴を設けます。
位置：ベレーナの天端が地上から1200mmになる高さ（推奨）
大きさ：ベレーナの寸法より上下左右それぞれ10mm大きい開口寸法
- (2) ベレーナの底面が開口下端から10mm上がるようにモルタルなどで仮固定します。
- (3) つぎにベレーナの前面が壁から35mm出るように固定してください。
- (4) ベレーナ本体が水平か垂直になるように水準器等で調整してください。
- (5) 壁とベレーナ本体の隙間にモルタルを充填し、しっかりと固定してください。
- (6) モルタル乾燥後、シーリング材で壁の防水処理を行ってください。

●商品についてのお問い合わせ



福岡県春日市春日6丁目61番地
TEL 092-596-8288 FAX 092-596-8282

URL: <https://www.fukucyo.co.jp>
E-mail: info@fukucyo.co.jp