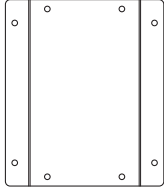


この施工説明書をよくお読みの上、正しく施工をしてください。

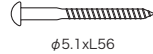
付属品

*万一、不足の場合はお買い上げ店にご連絡ください。

ブラケット
1個



木ネジ
4本



φ5.1xL56

ナイロンアンカー
4本



S8(L40)

トラスネジ
4本



M4

取扱説明書
1部



施工説明書
1部



*工事完了後、取扱説明書は、お客様に必ずお渡しください。



施工上のご注意とお願い

- 安全の為、必ず軍手などの保護具を着用して作業をしてください。
- 可能な限り、雨掛かりの少ない場所に設置してください。
製品は防滴仕様ですが、完全防水ではないので強い風雨の場合は雨水が侵入する恐れがあります。
- 扉の開閉に支障がある場所や、通行の妨げになる場所には設置しないでください。
- 取付面は平滑で、垂直または水平である事を必ず確認してください。
製品本体にねじれや歪みが生じ、動作不良をおこしたり故障の原因になる場合があります。
- 強度が十分にある建築構造物に取付けてください。
取付部の強度が不足している場合は落下の原因となります。
- ネジ類の締め忘れ、および締め過ぎにご注意ください。
電動ドライバーを使用する際は低速回転(低トルク)で取付けてください。ネジ山が機能不良になる恐れがあります。
- 本体底面の水抜き穴を塞がないでください。
本体内部に水が溜まる原因になります。
- 家屋の壁へ取付ける場合、アンカー取付部には水の侵入が無いようにコーキング等で防水処理をしてください。
- 製品に付着した汚れ、モルタル等は中性洗剤で速やかに清掃してください。
シンナー、塩酸などを使用すると、腐食の原因になります。
- 製品取付け後に他の工事を行う場合には必ず養生をしてください。
製品にキズがついてしまったり、チリ・鉄粉や洗浄液等でもらい錆、変色、腐食をおこす場合があります。
- 養生でテープなどを使用する際は粘着の弱いマスキングテープを使用して速やかに剥がしてください。
粘着が強かったり長時間貼ったままにすると塗装剥がれの原因になります。

●商品についてのお問い合わせ



株式会社 福彫

福岡県春日市春日6丁目61番地
TEL 092-596-8288 FAX 092-596-8282

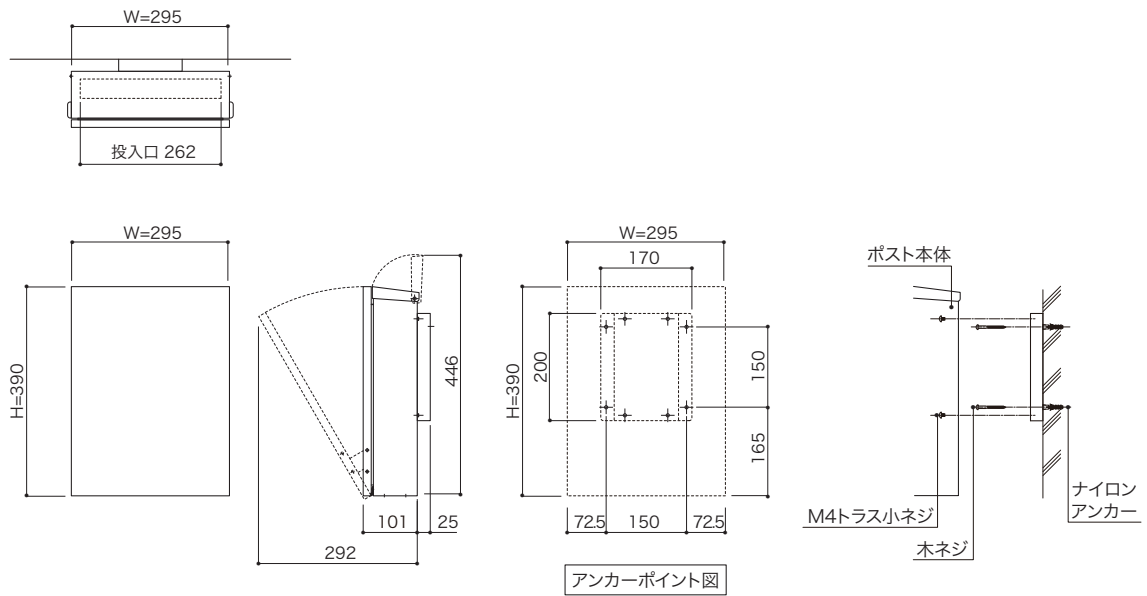
URL: <https://www.fukucyo.co.jp>
E-mail: info@fukucyo.co.jp

[壁取付施工手順]

- ①製品の取付位置を決め、アンカーポイント図に合わせ壁にφ8mm深さ50mmの穴をあけ
ナイロンアンカーを打ち込みます。
- ②木ネジでブラケットを水平・垂直に壁に固定します。
- ③製品の扉を開き内側背面の穴からM4トラス小ネジでブラケットに固定します。
製品が水平・垂直に取付け出来ていることを確認してネジを本締めしてください。

*この設置手順は壁がコンクリートの場合の方法になります。
条件に合わせて設計事務所・工務店等、専門家の指示に従ってください。

SMOOTH PLUS スムースプラス



工事完了後、付属の取扱説明書は、お客様に必ずお渡しください。