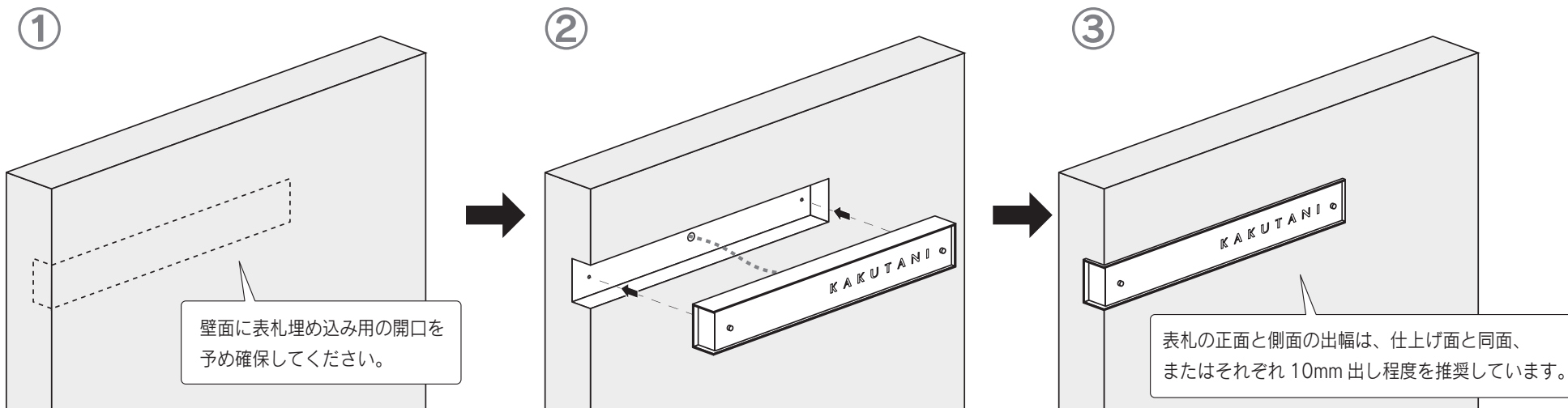
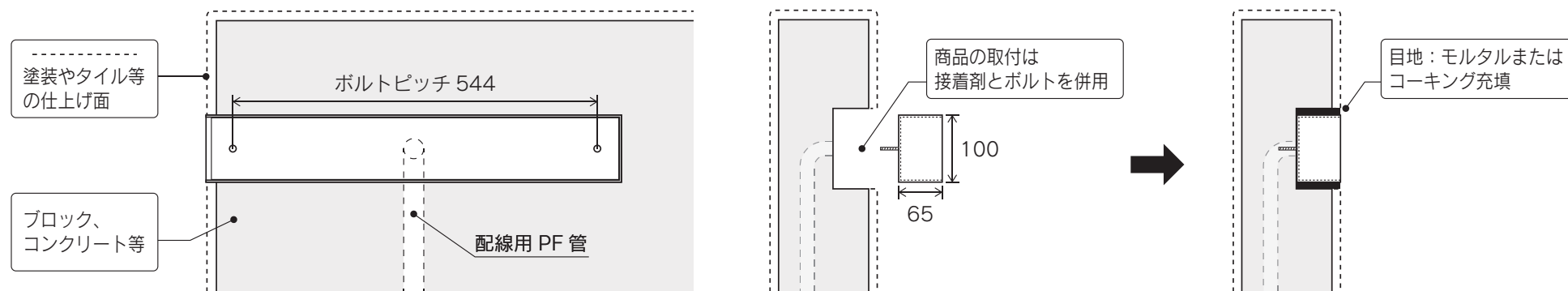


施工手順



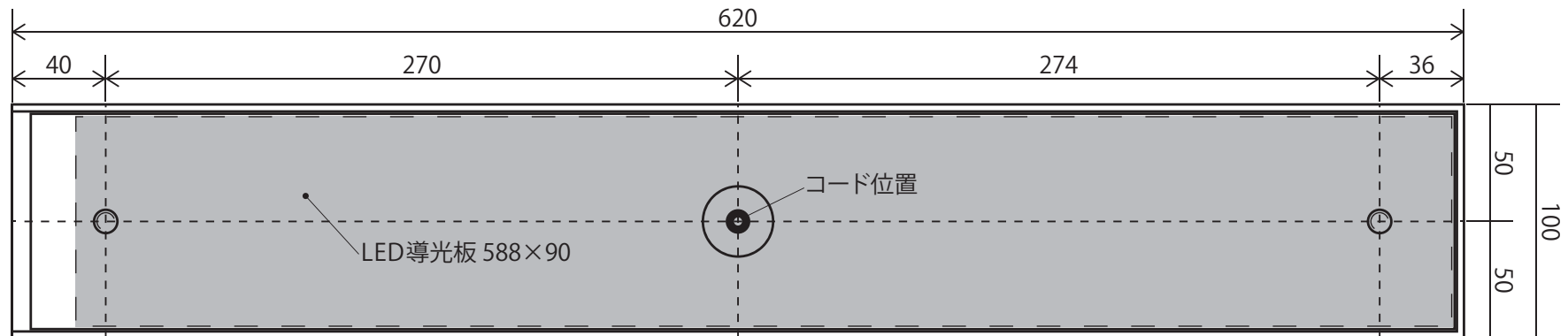
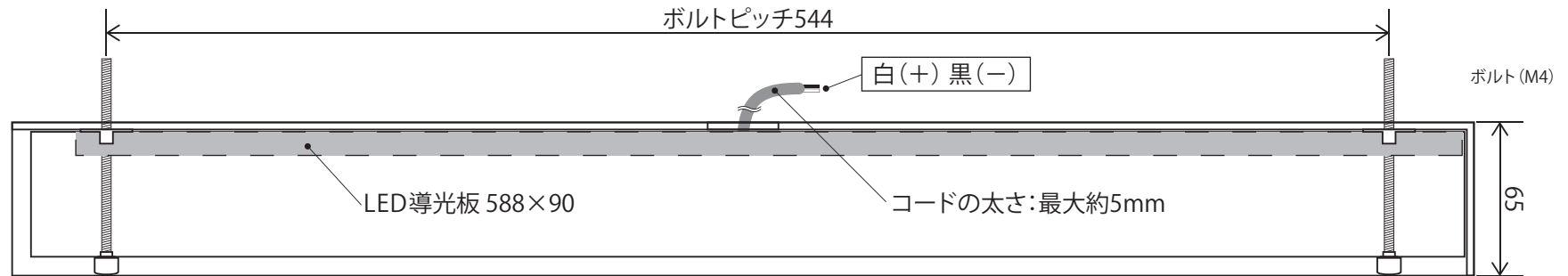
施工時の注意事項



- 壁面の埋め込み用開口は商品の寸法をご確認の上、余裕のある寸法を確保してください。
- カタログに記載している商品の寸法及びボルトピッチは、規格サイズの場合の寸法です。施工前に実際の商品の寸法を必ずご確認ください。

LEEK-1 LEEG-1
LEEK-2 LEEG-2

LED表札 エンベッドLED詳細図



※施工前に必ずコード位置の確認をお願い致します。