

クラシカ 取付・取扱説明書

この度はクラシカをお買い上げ頂き、誠にありがとうございます。

商品の施工・取り扱いにつきましては、必ず本書を最後まで目をお通しいただいた上で正しくご使用ください。

また、本書は大切に保管頂き、メンテナンスの際などにご参照ください。

※ポスト取付完了後は、本書は必ずお施主様にお渡しください。

梱包内容

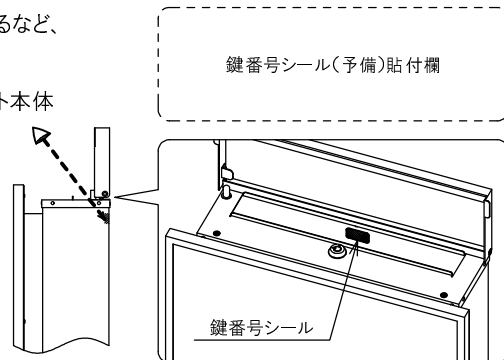
名称	ポスト本体	専用取付板	取付・取扱説明書	鍵	鍵番号シール(予備)
数量	1	1	1	2	1
名称	プラグ	木ネジ φ4.1×32	トラス小ネジ (M4×12)	ナイロンワッシャー (M4)	
数量	4	4	4	4	

鍵番号について

※鍵番号は鍵に刻印されているN4桁の数字で、各鍵特有の番号です。

- 鍵番号シール(予備)は本書に貼るなど、なくさないよう保管してください。
- 鍵番号シールは下図のようにポスト本体にも貼られています。

※投函口から斜めに覗き込んだ位置に貼っています。



※鍵の紛失時は鍵番号をご確認の上、当社までお問い合わせください。

安全上のご注意

- 人への危害・損害を未然に防ぐための内容ですので、必ず守ってください
- 誤った使い方をした際に生じる危害・損害の程度を区分して説明しています。

	警告	取り扱いを誤った場合、「死亡」または「重症」を負うことが想定される内容です。
	注意	取り扱いを誤った場合、「傷害」を負うまたは物的損害の発生が想定される内容です。

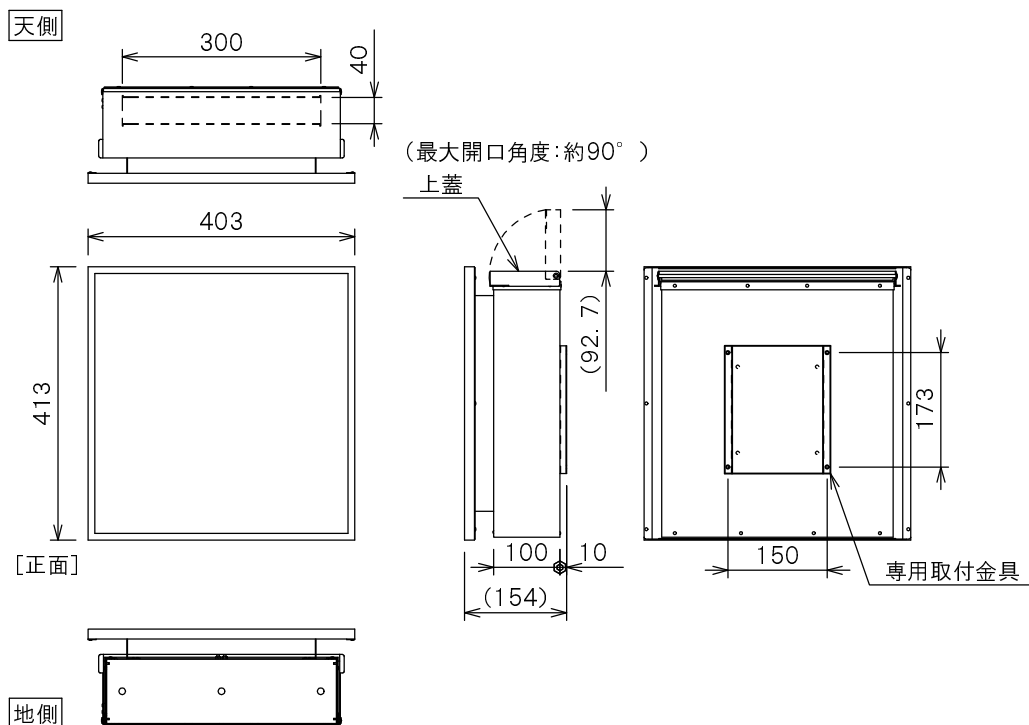
施工上のご注意

- 設置環境についての注意
 - ・本製品は屋外防滴仕様ですが、完全防水ではありません。そのため、強風時には郵便物が濡れることがあります。
 - 注意 ・パイプフレームや脆弱な壁面への取り付けは、お避けください。
- 設置時の注意
 - ・ビス類は緩みがないように締め付けてください。
 - 注意 ・製品の取付後に周囲の工事を行う場合には必ず十分な養生をしてください。
 - ・本製品は使用時の姿勢が決まっています。倒したり、傾けたりせずに設置してください。
- 設置場所についての注意
 - ・極端に高いまたは低い場所は避け、郵便物の出し入れに支障の無い位置に取り付けてください。
 - ・郵便物の出し入れの際に、周囲に扉が当たることの無いスペースを確保してください。

使用上のご注意

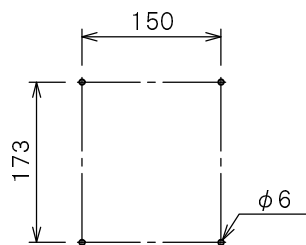
- 取り扱いのご注意
 - ・強い衝撃を与えることや施錠された状態での無理な扉の開閉はしないでください。故障や破損の恐れがあります。
 - ・扉にぶら下がらないでください。扉の変形または破損の可能性があり、思わぬけがをすることがあります。
 - 注意 ・扉を開け放したままにしないでください。歩行者に当たったり、投函物の紛失や雨水の侵入による損害の可能性あります。
 - ・郵便物の取出し後は必ず施錠してください。郵便物の盗難やいたずらが発生する可能性があります。また、特に強風や台風時には施錠をご確認ください。
- 使用の上でのご注意
 - ・一般郵便物の受け箱として設計されていますので、貴重品・重要書類・危険物・生物等の保管はしないでください。また、意図的な盗難やいたずらには対応できません。
 - ・扉を閉めるときは静かに閉めてください。勢いをつけて閉めると音が隣家に響き、迷惑になります。十分なご配慮の上ご使用ください。
 - ・郵便物は速やかに取り出しください。郵便物が溜まりすぎると投入口や取出し扉の破損・異常の原因となります。また、多量の郵便物を取り出そうとすると思わぬけがや故障の原因にもなります。
 - ・定期的なお手入れをしてください。また、後述のメンテナンスを参照の上、定期的なメンテナンスを行ってください。
 - 注) 工場地帯などすずや鉄粉が付着しやすい場所、海岸の近くなど潮風にさらされる場所では腐食やもらい錆を起こす場合があります。

製品寸法と各部名称



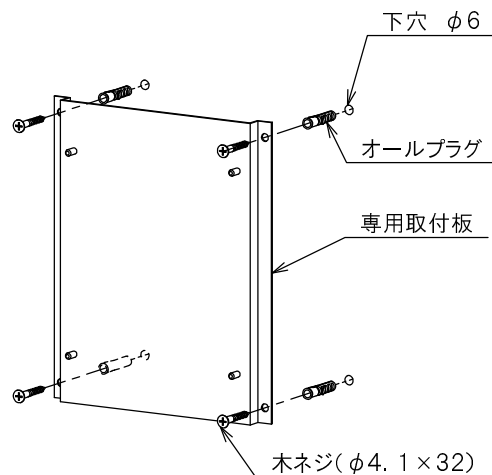
ポスの取り付けについて

- 取付用の下穴を開けてオールプラグを装着し、木ネジ(φ4.1×32)で専用取付板を取り付けます。
 ・穴ピッチ: W150×H173
 ・下穴径: φ6(深さ目安35mm)

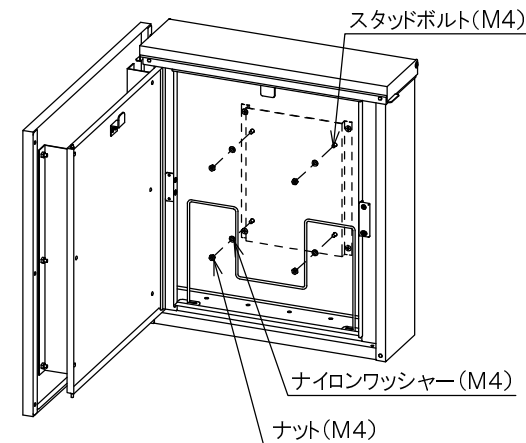


※機能門柱への取り付けは各機能門柱の取付指示に従ってください。

※穴を開ける際には壁中の配線等を傷つけないようにご注意ください。



- 専用取付板のスタッドボルトをポスト背面にある取付け穴に引っ掛けて下さい。
- ナイロンワッシャー(M4)とナット(M4)を使用してポストの固定を行って下さい。



取出し扉開き勝手の変更について

本製品は取出し扉の開き勝手方向を変更することが出来ます。変更する際は、下記の方法に従って扉を付け替えて下さい。出荷時は、左吊元になっています。

- 投函蓋を開け、投函口横のスリムヘッド小ネジを2ヶ所外します。

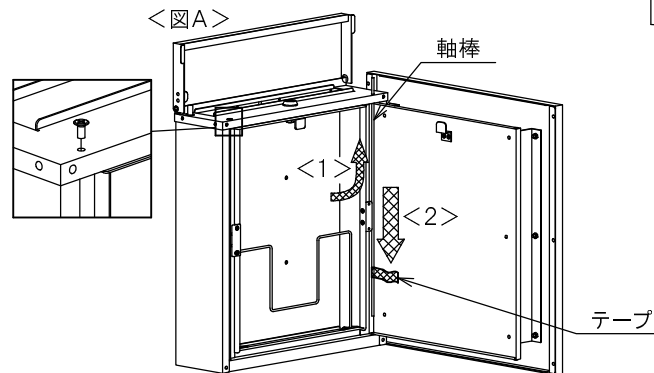
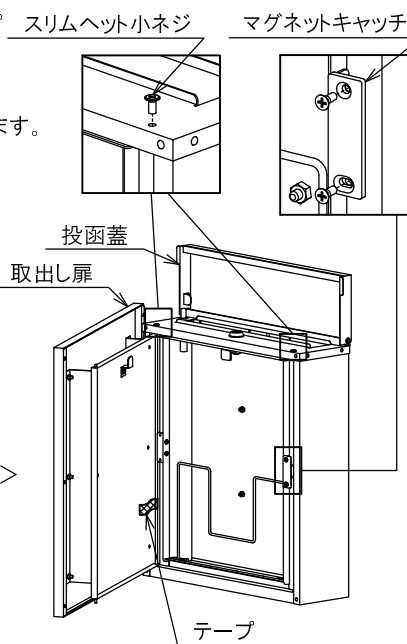
⚠ ネジを無くさないようにご注意ください。

- 取出し扉を開け、扉を固定している軸棒についてのテープ部分を持ちながら上方向にずらし、扉と軸棒を取り外します。

⚠ 扉が重いため、落とさないようにご注意ください。

- 本体A部にあるマグネットキャッチを台座から取り外し、反対側にある台座に取り付けて下さい。

- 軸棒を取出し扉内側から上方向に軸を通して<1>、テープ部分を持ちながら下方向にも軸を通して下さい。<2>この時取出し扉が本体から外れないことを確認して下さい。その上から、スリムヘッド小ネジを取り付けて下さい。※図Aをご参照下さい。



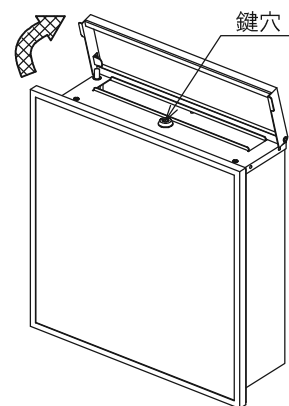
⚠ 注意
各部品を取り外す際は、小ネジを無くさないようにご注意ください。

ご使用方法

●投函する時

1. 投函蓋を開けます。
2. 郵便物・新聞等を投函します。

⚠ 過度な力で投函蓋を持ち上げないで下さい。
故障の原因となります。



●取り出す時

1. 投函蓋を持ち上げ、鍵を開けます。
2. 取り出し扉を開け、郵便物等を取り出します。

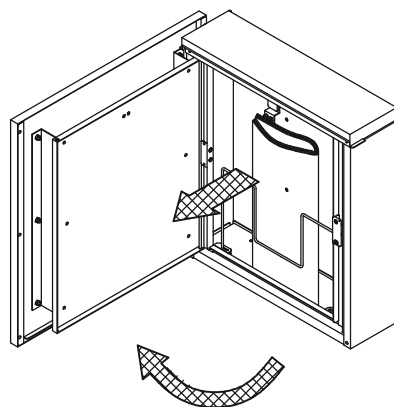
●施錠

1. 取り出し扉を閉め、投函蓋を持ち上げて施錠します。



注意

- 防犯上、必ず施錠して下さい。
- 施錠しなくてもご使用出来ますが、多量に投函された歳、ドアが開く可能性があります。
- 過度な力で投函蓋を持ち上げないで下さい。
故障の原因となります。
- 雨の日は蓋の表面を伝い、ポスト内部に雨水が浸入する恐れがあります。
ご使用後は速やかに閉めて下さい。



メンテナンスについて

●メンテナンスの方法

- ・やわらかい布やスポンジで水洗いをした後、乾拭きしてください。それでも落ちないときは、薄めた中性洗剤で汚れを落とし、その後よく洗剤を落として乾拭きしてください。

※定期的なメンテナンスにより製品を快適にお使いいただけます。また、工場地帯や海岸の近くなどでは状況によりメンテナンスの頻度を増やしてください。

※汚れを落とすとき、以下のものはご使用にならないでください。製品の外観を損なう恐れがあります。
有機溶剤・石油類・金属ブラシ・金ペラ・スチールウール・目の粗い紙やすり

●商品についてのお問い合わせ



株式会社 福彫

福岡県春日市春日6丁目61番地 URL: <http://www.fukucyo.co.jp>
TEL 092-596-8288 FAX 092-596-8282 E-mail: info@fukucyo.co.jp