

# DELIE 取付説明書

この度はDELIE(デリエ)をお買い上げくださり、誠にありがとうございます。  
商品の施工につきましては必ずこの取付説明書の最後まで目をお通し頂き、その指示に従ってください。  
また、施工後も大切に保管し、メンテナンスの際などにご参照ください。

## 設置の前に



- 製品が寸法の上で設置場所に納まることを確認してください。
- 門柱の基礎穴に他の配管(水道・ガスなど)が埋め込まれていないことを事前に確認してください。
- 強風地域でのご使用はお避けください。
- 電装品梱包を屋外に放置しないでください。

## 設置上のご注意



- 商品の施工につきましては、必ずこの説明書に従ってください。
- みだりに製品の改造・変更を行わないでください。
- 照明・インターホンの電気工事は、専門の電気工事店様に御依頼ください。
- 柱の埋め込みは基準通りに行ってください。また、現場の状況(軟弱基盤等)により、基礎の大きさを考慮してください。
- 設置場所の地下埋設物の有無を確認し、それらを破損しないように注意してください。
- コンクリートに使用する砂は海砂はお避けください。アルミ材が腐食する恐れがあります。やむなく使用する場合は十分に水洗いをしてください。
- モルタルやコンクリートに速乾性添加物を入れますと、アルミ材が腐食する恐れがありますので使用しないでください。
- 施工完了後は、照明・インターホンの作動確認を行い、不具合がないか確認してください。

## 使用上のご注意



- 柱に物を掛けたり、載せたり、乗ったり、寄りかかったりしないでください。落下して思わぬ怪我をする危険性や、製品が破損する恐れがあります。特にお子様が周囲で遊ばないように、ご注意ください。

## 梱包組み合わせ

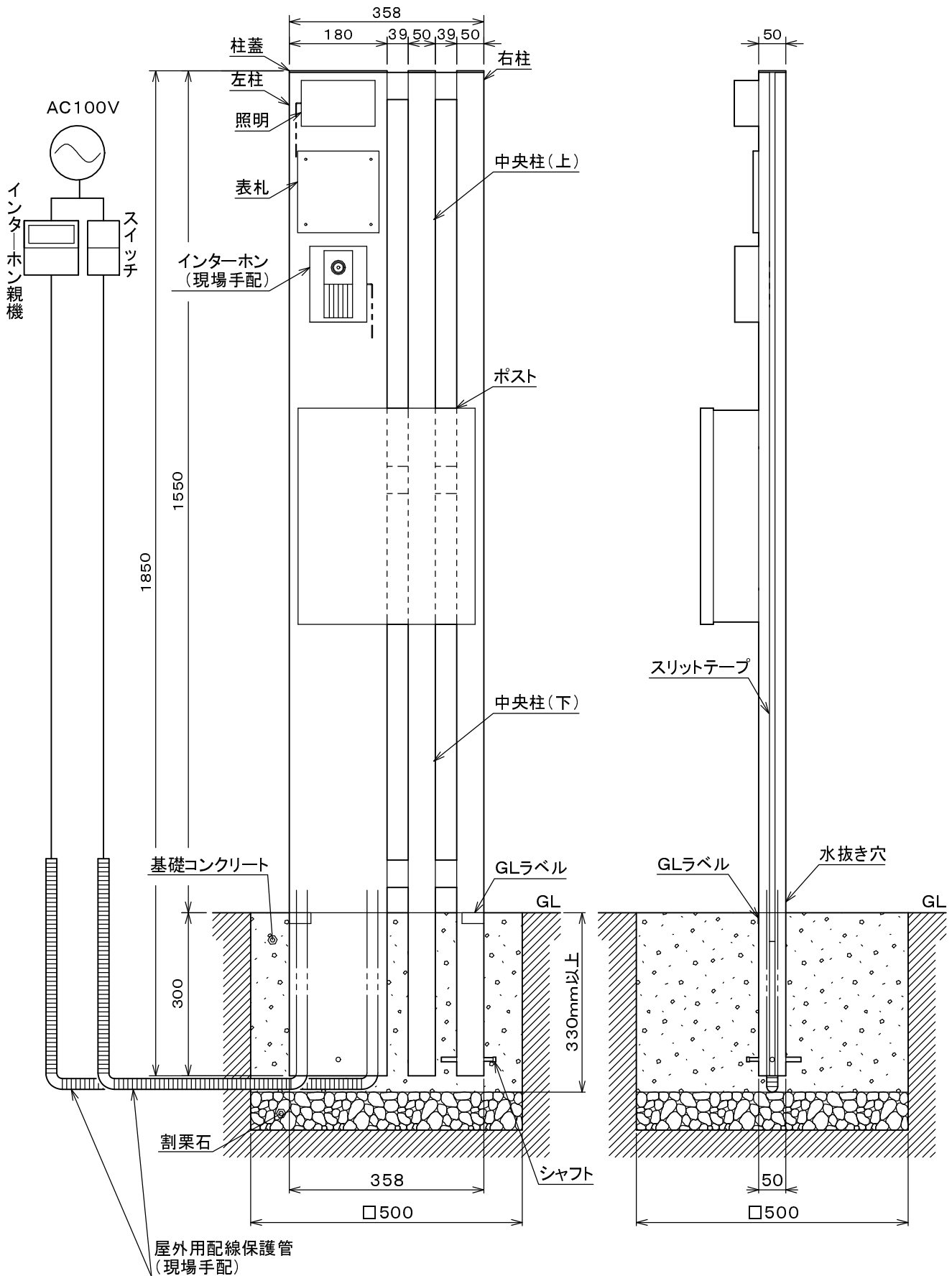
呼称	機能門柱	シャフト	取付説明書
略図			
数量	1	2	1

呼称	表札用	照信用	インターホン用	ポスト用		
	ターンナット (M4)	タッピンネジ (φ4.2×13)	タッピンネジ (φ4.2×13)	ターンナット (M4)	トラス小ネジ (M4×45)	ナイロンワッシャー (M4)
略図						
数量	4	2	2	4	4	4

## 各部の名称・組合せ

※ 本図は照明・表札・インターホン・ポストが付いた場合のデリエ姿図です。

※ GLラベルの貼っている面を正面、水抜き穴の開いている面を背面としてご使用ください。

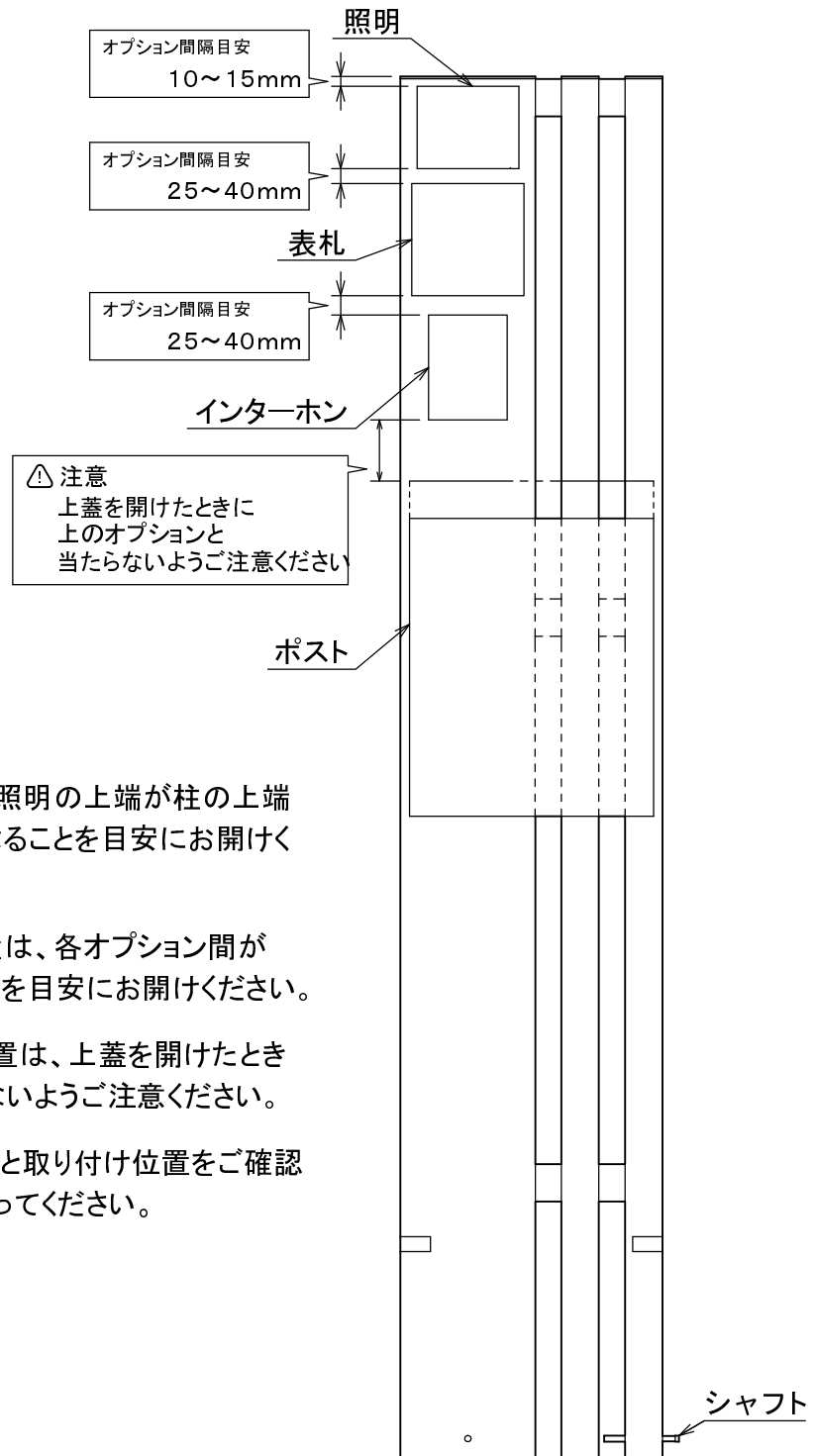


※上図の基礎の寸法は参考値です。施工現場の地盤強度によっては基礎の寸法を変更してください。

## 加工手順

### 1. オプション取付のための穴加工

穴加工ピッチ表を参考に、オプションに合わせて取付穴をお開けください。



※ 照明の取付穴の位置は、照明の上端が柱の上端から10mm~15mmとなることを目安にお開けください。

※ 照明以外の取付穴の位置は、各オプション間が25mm~40mmとなることを目安にお開けください。

※ 上部開閉式のポストの位置は、上蓋を開けたときに上のオプションに当たらないようご注意ください。

※ 必ず商品側の取付ピッチと取り付け位置をご確認の上、柱への穴加工を行ってください。

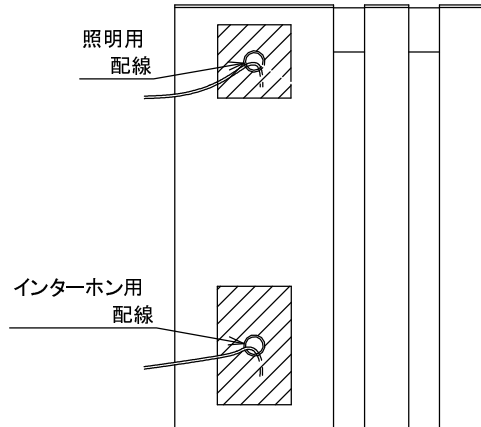
# 組立手順

## 1. 部品の組付け

1-1. 照明・インターホンを各取付説明書に従い、開けた穴から下記のネジを用いて機能柱へと取り付けてください。

※ 製品からの配線は、右図のように柱の配線孔より柱の下端へとお通しください。

1-2. 照明・インターホンの配線はPF管などの屋外用配線保護管に通してください。



## 2. 本体の埋め込み

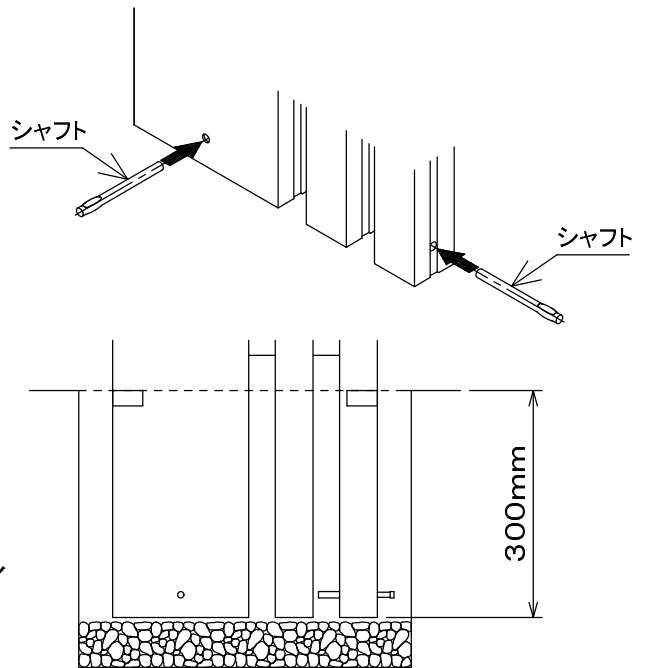
2-1. 配線を傷つけないようにして、シャフトを右柱下端と左柱下端に通してください。

2-2. 本体の埋め込み位置を決め、電気配線の結線を行い、接地(アース線)工事を電気設備基準に従って行ってください。結線後は確実に絶縁処理を行ってください。

※電気配線工事については専門の電気工事店にご依頼ください。

※結線の後、照明等が点灯するかの確認を行ってください。

2-3. 基礎用の穴を掘って底に栗石を敷き、つき固めてください。つき固めた栗石の上に柱を垂直に立て、コンクリートを流し込んでGLラインの位置(柱下端より300mm)まで埋め込んでください。

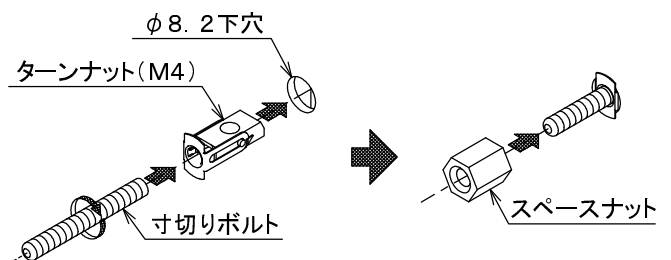
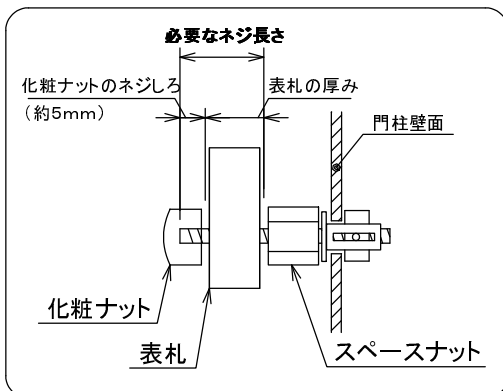


## 3. パーツの取り付け

3-1. 表札の取り付け

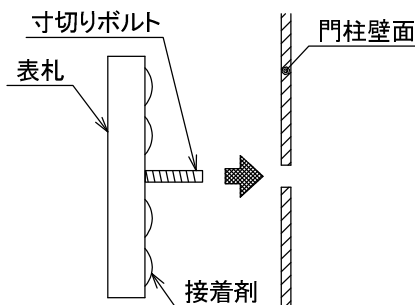
i) 化粧ボルト付属の表札の場合

- ①開けた下穴にターンナットを差し込み、寸切りボルトをねじ入れてください。
- ②下図を参照に、必要ネジ長さを出し、スペースナットで固定してください。
- ③表札の穴を寸切りボルトにはめ、化粧ナットで固定してください。



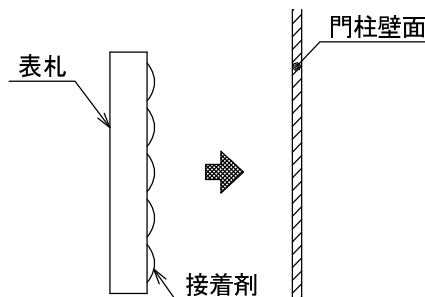
ii) 寸切りボルト付属の表札の場合

- ① 門柱・表札裏の埃を拭き取ります。
- ② 表札裏に接着剤を適量塗り、表札のボルトが門柱の穴に入るようにして接着します。  
※接着剤が表札からはみ出さないようにご注意ください。



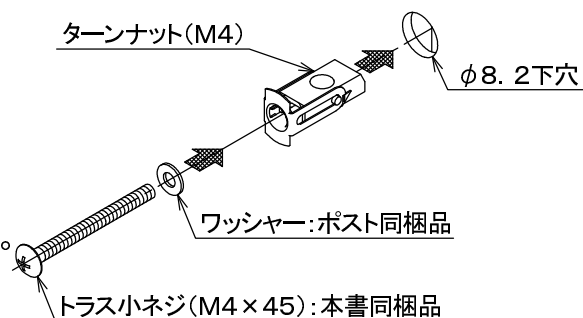
iii) ボルトの付属していない場合(軽量タイプのみ)

- ① 門柱・表札裏の埃を拭き取ります。
- ② 表札裏に接着剤を適量塗り、表札を門柱に接着します。  
※接着剤が表札からはみ出さないようにご注意ください。



3-2. ポストの取り付け

- ① 開けたφ8.2の下穴にターンナットを差し込んでください。
- ② 取付部品として、  
ワッシャー: ポストと同梱のもの  
ネジ: 本書同梱のトラス小ネジ(M4×45)  
をご利用のうえ、ポストを門柱へ取り付けてください。



## メンテナンスのお願い

### <機能門柱のメンテナンスについて>

- ・ 汚れたときは水で汚れを落とした後、乾拭きをしてください。それでも落ちないときは、薄めた中性洗剤で汚れを落とし、その後よく洗剤を落としてください。  
※ 有機溶剤のご使用は製品の外観を損なう恐れがあります。ご使用は御遠慮ください。

### ●商品についてのお問い合わせ



福岡県春日市春日6丁目61番地 URL: <http://www.fukucyo.co.jp>  
TEL 092-596-8288 FAX 092-596-8282 E-mail: [info@fukucyo.co.jp](mailto:info@fukucyo.co.jp)

