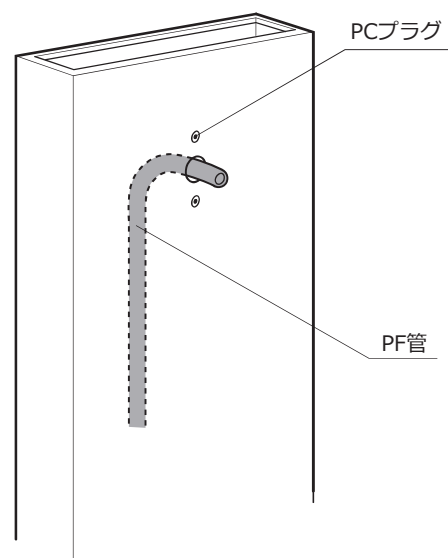


5 インターホンの取付

1. ポスト、照明、表札など、他のアイテムと干渉しないように取付位置を決めてください。
2. 門柱本体に配線用の穴をFRP用ドリルにて開けてください。
3. インターホンの取付ピッチに合わせ、FRP用ドリルで穴を開け、PCプラグを打ち込んでください。
4. PF管を門柱内部の貫通穴を通して、配線用の穴まで引っ張ってください。
5. インターホンの施工説明書に従い、取付を行ってください。

⚠️ カメラ付インターホン設置位置は照明から150mm以上離してください。

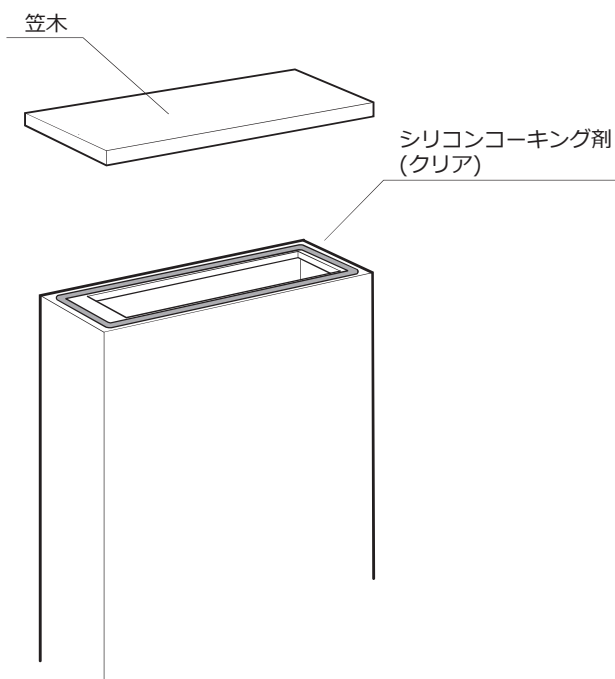


6 笠木の取付

1. 門柱本体の上端にクリアのシリコンコーキング剤を塗布してください。
このとき、コーキング剤が表面側にはみ出ないように内側寄りに適量塗布してください。
2. 門柱本体からはみ出る笠木の寸法が均等になるように笠木を門柱本体に接着固定してください。

⚠️ コンクリートボンドの使用はご遠慮ください。コンクリートボンドで笠木と本体を固定しますと、緊急の対応時に笠木もしくは本体を傷つけてしまう可能性があります。

⚠️ カラーのシリコンコーキング剤を使用しますと、塗布量過多、塗布位置によっては笠木と本体の隙間からコーキング剤がはみ出し、外観を損ねる可能性があります。



本製品は改良のため予告なしに仕様等を変更することがありますのでご了承下さい。

●商品についてのお問い合わせ



福岡県春日市春日6丁目61番地
TEL 092-596-8288 FAX 092-596-8282

URL: <https://www.fukucyo.co.jp>
E-mail: info@fukucyo.co.jp

お客様保存用

ゲートウォール ランパード

2024.11

取付・取扱説明書

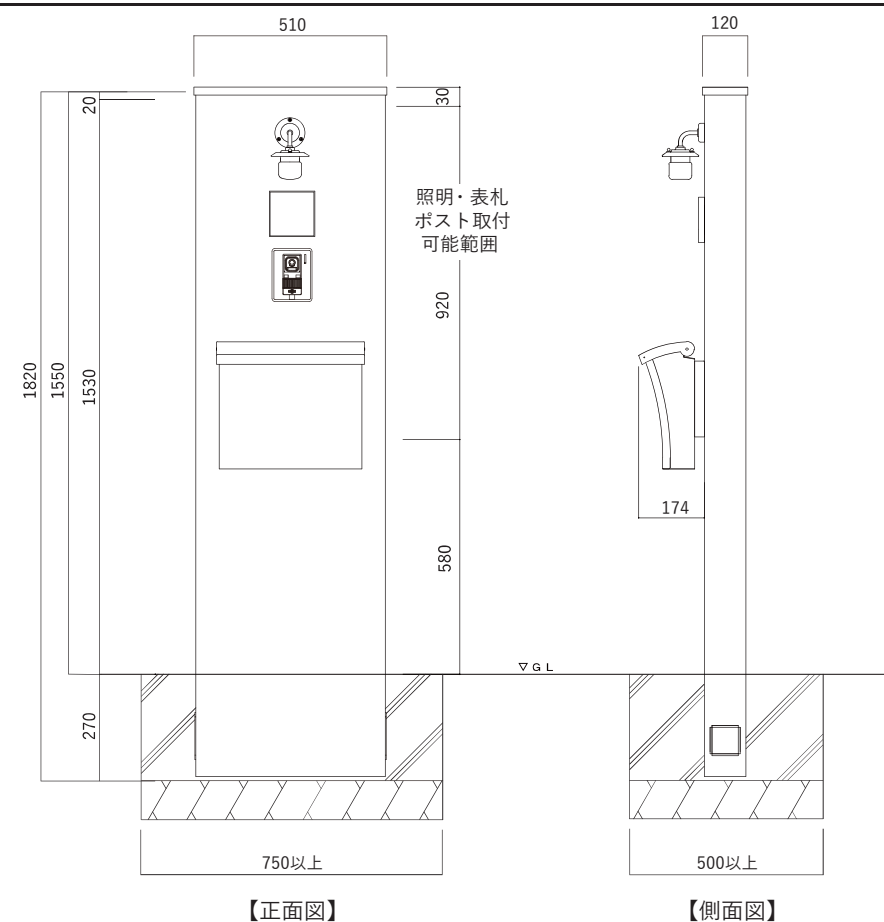
「門柱 ランパード」をお買い上げいただきありがとうございます。
未永くご愛用いただくために、この「取付・取扱説明書」をよくお読みいただき、正しい施工とご使用をお願いします。

施工上の注意事項

1. 軟弱地盤でのコンクリート基礎埋め込み深さ、周囲巾は充分に取ってください。
 2. 付属部材の取付の際は締め過ぎにご注意ください。
また、電動ドライバーをご使用の際は低速回転で締め付けてください。
 3. 取付け完了後はネジ類の締め具合を再度ご確認ください。
 4. 電気配線や結線工事は、電気有資格者にご依頼ください。
 5. 本製品にはインターホン、ポスト、照明、表札は含まれておりません。別途ご購入ください。
 6. オプション品（照明・インターホン等）取付の際の穴空け加工時、振動ドリルをご使用になりますとキリ貫通裏部が大きく破損、剥離する可能性がありますので回転ドリルをご使用ください。
- ※ 梱包が雨等で濡れると、ダンボールの色が付着する場合がございます。シート等で養生をお願いします。

設計図

ランパード



梱包内容		数量
門柱本体		1
笠木		1
補修塗料		1
取扱説明書		1

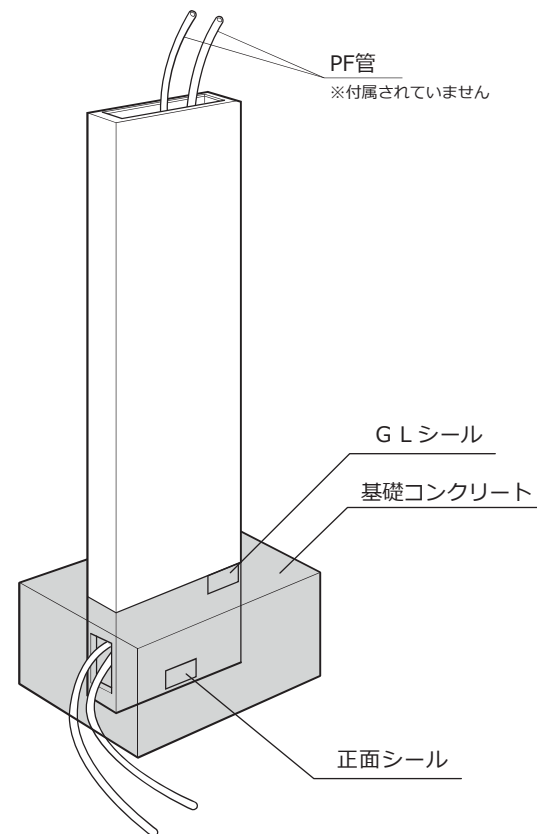
施工手順

1 門柱の設置

1. GL・正面シールの貼り付け面が正面に来るように門柱を埋め込み穴に設置し、門柱の位置を確認して仮固定してください。
2. 各種配線を露出しておいてください。
3. 埋め込み寸法、門柱の水平・垂直を確認しコンクリートの打設を行ってください。

※ 配線の先端は、室内側との接続まで地表に仮出ししてください。

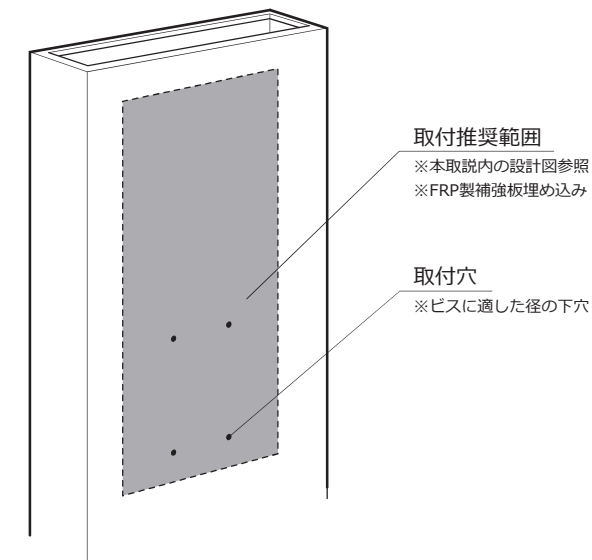
⚠ 本体が配管を押しつぶさないように設置してください。



2 ポストの取付

1. ポストの取付位置を推奨範囲内で決めてください。
2. ポストの施工説明書をお読みにになり、ご使用になるビスのサイズをご確認ください。
3. ポストの取付ピッチに合わせて、FRP用ドリルで穴を開けてください。このとき、穴はビスのサイズに適した径で開けてください。
4. ポストの施工説明書に従い、取付を行ってください。

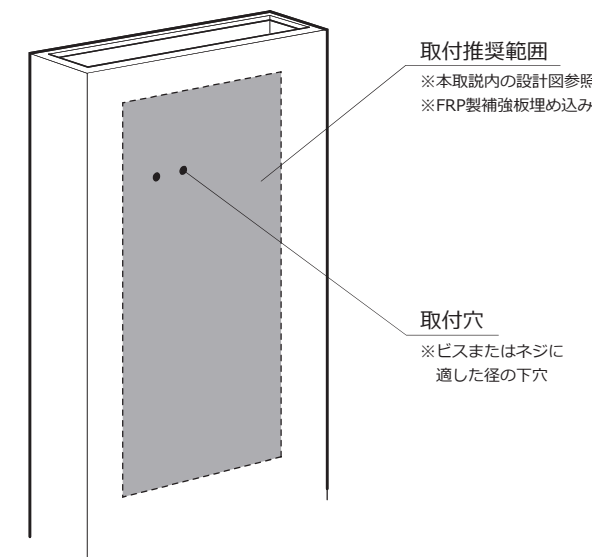
⚠ ポストの取付にPCプラグは使用しません。



3 表札の取付

1. 表札の取付位置を推奨範囲内で決めてください。
2. 表札の取付ピッチに合わせて、FRP用ドリルで穴を開けてください。
3. 表札の施工説明書に従い、取付を行ってください。

⚠ 表札の取付にPCプラグは使用しません。



4 照明の取付

1. 照明の取付位置を推奨範囲内で決めてください。
2. 照明の施工説明書をお読みにになり、ご使用になるビスのサイズをご確認ください。
3. 門柱本体に配線用の穴をFRP用ドリルにて開けてください。
4. 照明の取付ピッチに合わせて、FRP用ドリルで穴を開けてください。このとき、穴はビスのサイズに適した径で開けてください。
5. PF管を門柱内部を通して、配線用の穴まで引っ張ってください。
6. 照明の施工説明書に従い、照明の結線と取付を行ってください。

⚠ 照明の取付にPCプラグは使用しません。

