

自立式サイン (KZ-205 KZ-206) 取付・取扱説明書 100Vタイプ

この度は、当社の商品をご購入いただきまして誠にありがとうございます。
この説明書は、本商品の組立方法、使用方法、注意事項等について記載しています。素敵なガーデニングライフをより一層豊かに安全にお楽しみいただくために、本商品のご使用前に、この説明書をよくお読みいただき、内容をよくご理解してから、正しくお使いください。また、お読みになった後は、いつでも見られるところに必ず保管してください。

ここに書かれた内容は、あなたや他人への危害や損害を未然に防ぐための重要な内容です。安全にお使いいただくために必ずお守りください。取扱説明書の内容から逸脱した行為による不具合や事故の発生については、責任を負いかねる場合がございますので、あらかじめご了承ください。

警告 誤った取り扱いをすると、死亡または重傷を負う可能性が想定される内容です。
注意 誤った取り扱いをすると、軽傷を負う可能性や物的損害の発生が想定される内容です。

この器具は屋外用器具です。ただし冠水の恐れのある場所、くぼ地など水の溜まる場所、腐食性ガスの発生する場所、振動や衝撃の多い場所では使用しないでください。浸水による火災、感電、不点灯などの故障の原因となります。

- 警告**
 - 布や紙等、燃えやすいものをかぶせないでください。
 - 金属やゴミを差し込まないでください。(器具のすき間やソケット部へ、ヘアピンや針金、可燃物等を差し込まないでください。)
 - 電源コードが傷んだ状態では使用しないでください。
- 注意**
 - この商品は電気製品であり永久ではありません。この商品を施工する場合はメンテナンスを考慮した施工を行ってください。
 - 高温(40℃以上)なる場所で使わないでください。
 - 強い振動、衝撃のある場所で使わないでください。
 - 引火する危険のある場所で使わないでください。
 - 運動具やお子様の遊具等、目的以外の使用は絶対にしないでください。
 - 器具、ランプを水洗いしないでください。
 - 無理な荷重をかけないでください。
- 強制**
 - 異常時は電源スイッチを切ってください。(煙が出たり、異臭はしたら、すぐにスイッチを切ってください。)
 - お客様自身で分解、改造は絶対しないでください。
- 禁止**
 - 取扱説明書に記入している施工方法以外での施工をしないでください。
 - 100Vタイプについては交流100Vを使います。交流100V以外は使わないでください。接続には有資格者による電気工事が必要になります。
- 強制**
 - 布や紙など、燃えやすいものをかぶせないでください。
 - 長期間使わないときは電源を切ってください。
 - 商品が破損した場合は、すぐに施工店にご連絡ください。破損したまま使用していると事故の原因となります。

1. 梱包内容

※この他にも現場に合わせてオプション (市販品) をお使いください。

付属品	必須アクセサリ (市販品)
自立式サイン(サイン付き) ×1	サージプロテクター ×1
取扱説明書(本書) ×1	電線保護管
	不乾性パテ

※地中へ配線する際は電線保護管を必ずご使用ください。

2. 施工前の確認

※この商品は電気製品であり永久ではありません。この商品を施工する場合は、メンテナンスを考慮した施工を行ってください。
※100Vタイプの施工は、必ず有資格者が工事を行ってください。

1 現場に合わせて点灯確認を行います

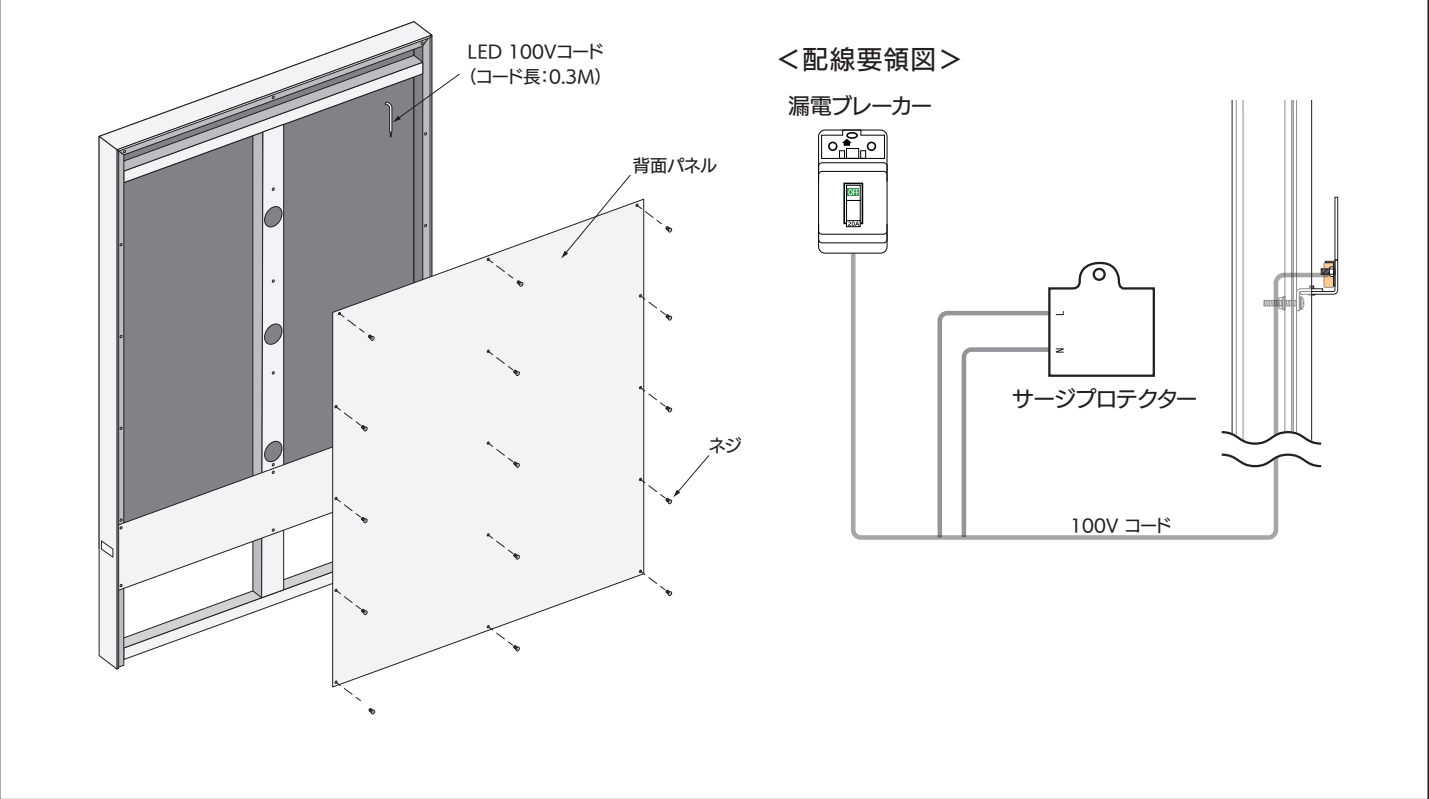
はじめに、施工する場所へ実際に並べてみて点灯するか確認をしてください。
※地中への配線の場合は、ライトの電源コードを電線保護管(市販品)に必ず通し、不乾性パテ(市販品)で止水処理を行ってください。

● 茶色の線とプロテクター-Lと結線
● 青色の線とプロテクター-Nと結線

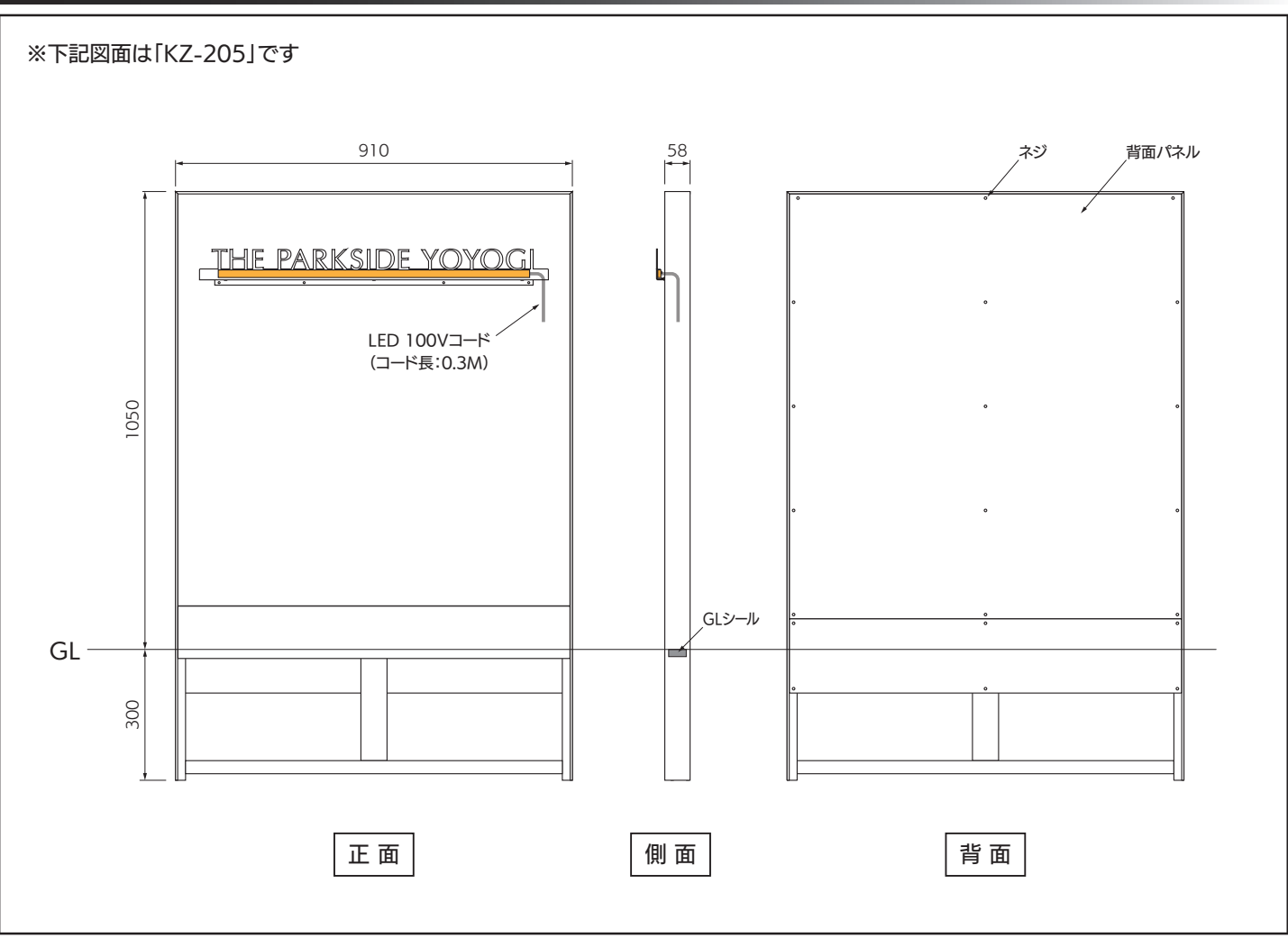
LED、サージプロテクター、漏電ブレーカー

2 商品を接続します

本体の背面パネルのネジを外し、電線の配線と保護管の配管を行ってください。(接続は門柱内部で行ってください。)
※接続には有資格者による電気工事が必要になります。

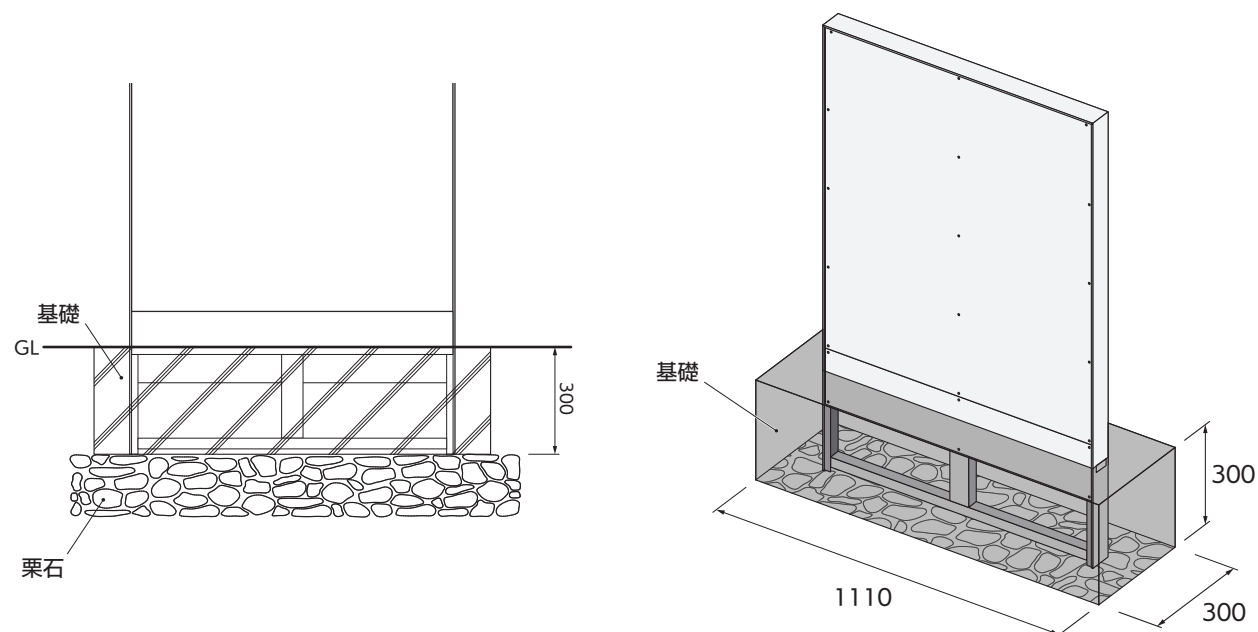


3. 自立式サイン詳細図



4. 自立式サインの埋め込み

- 「2. 施工前の確認」で点灯確認を行ってください。
- 本体の埋め込み位置を決め、保護管の配管と電気関係の配線をしてください。
- 底に砕石を敷き突き固め、捨てコンクリートを作った後、その上に柱を垂直に立てます。
- 基礎用の穴を掘ってそこに栗石を敷き、つき固めてください。
つき固めた栗石の上に門柱を垂直に立て門柱下端から 300mm の位置まで
コンクリートを流し込んで埋めてください。
※背面パネルは取り外しが可能なため、GL ラインより上まで埋め込まないようにご注意ください。
- コンクリートが固まるまで支持し、十分にコンクリートの養生を行ってください。



※上記の基礎の寸法は参考値です。施工現場の地盤強度によっては基礎の寸法を変更してください。

背面のねじを外す事によってメンテナンスや交換をする事が可能です。

5. お手入れ時のご注意

● 日常のお手入れ

汚れが少ない場合は、水に濡らした毛先の柔らかい布やタオル等で拭いた後、乾いた布で水分を拭き取ってください。
また、汚れがひどい場合には、中性洗剤を水で薄めたものを使用し、必ず洗剤が残らないように水洗いをして、乾いた布で水分を拭き取ってください。(シンナー等の溶剤は使用しないでください)

保証書

■保証期間	より1年間有効	■品番
■ご住所(〒)		■お名前
■TEL. ()		■販売店名

《保証規定》

I 保証の範囲

- 取扱説明書に記載された正常な状態で、保証期間中に万一故障を起こした場合は、無償にて修理、もしくは交換をいたします。
- この保証は全面に記載された商品について、日本国内に限り適用いたします。

II 保証の条件

次に該当する場合は、保証期間(お買い上げ日より1年間)であっても実費にて修理を申し受けることがあります。

- 取扱説明書とは異なった施工、取り扱い、不当な修理、改造を受けた商品の故障。お客様もしくは第三者の故意、不注意による損傷に起因する故障。
- 不可抗力(台風等天災、地震、地盤沈下、火災、爆発、落雷、異常電圧など)による破損。

- 本来の使用目的以外の用途に使用されたもの。
- 基礎工事および電気工事などの一次工事に起因するもの。
- 施工上の不備に起因する故障や不具合。
- 日本国内以外での使用による故障や不具合。
- 7.1~6に該当する故障不具合における施工費用。
- 8.お買い上げ日、販売店名の記入、押印のない場合。また本書の提示がない場合。

● 商品についてのお問い合わせ



福岡県春日市春日6丁目61番地
TEL 092-596-8288 FAX 092-596-8282

URL: <https://www.fukucyo.co.jp/>
E-mail: info@fukucyo.co.jp