

施工・取扱説明書

施主様
保管用

この説明書は、本商品の組立方法、使用方法、注意事項等について記載しています。
本商品のご使用前に、この説明書をよくお読みいただき、内容をよくご理解されてから、正しくお使いください。
また、お読みになった後は、いつでも見られるところに必ず保管してください。

安全のために必ずお守りください

ここに書かれた内容は、あなたや他の人への危害や損害を未然に防ぐための重要な内容です。安全にお使いいただくために必ずお守りください。
説明書の内容から逸脱した行為による不具合や事故の発生については、責任を負いかねる場合がございますので、あらかじめご了承ください。

警告

誤った取り扱いをすると「死亡や重症を負うおそれがある内容」です。

- ・布や紙等、燃えやすいものをかぶせないでください。
- ・配線や接続部に金属片などを入れないでください。
- ・電源コードが傷んだ状態では使用しないでください。
- ・異常（発熱、異臭、発煙など）を感じた場合は、直ちに電源を切ってください。
- ・お客様自身で分解、改造は絶対にしないでください。

注意

誤った取り扱いをすると「軽傷を負うことや物的損害が発生するおそれがある内容」です。

- ・本製品は電気製品です。永続的に使用できるものではありません。
- ・高温（約40℃以上）、強い振動や衝撃、引火の恐れがある場所では使用しないでください。
- ・無理な力を加えたり、過度な荷重をかけないでください。
- ・長期間使用しないときは、必ず電源を切ってください。
- ・本体が破損したり異常がある場合は、直ちに使用を中止してください。

この製品は屋外用ですが、水が溜まりやすい場所や冠水の恐れがある場所、腐食性ガスが発生する環境、強い振動や衝撃のある場所では使用しないでください。浸水や腐食により、火災・感電・点灯不良の原因になることがあります。

お手入れ方法

【軽い汚れ】 ホコリやチリ等を取り除き、水で濡らしたやわらかい布で拭いた後、から拭きしてください。

【ひどい汚れ】 中性洗剤を薄めた液で汚れを落とし、洗剤が残らないようにしっかり水洗いした後、やわらかい布でから拭きしてください。

【サビた場合】 市販の中性サビ落とし剤（ジェル状がおススメ）をご利用いただき、塗装周辺は擦らずに処置を行ってください。

【お手入れ回数の目安】

田園地帯	市街地	道路・線路の側	工業地帯	海岸地帯	雨上がり後は目安に関係なく お手入れされることにより、 酸性雨等のダメージを防ぐことができます。
2~4回/年	4~6回/年	6~8回/年	8~10回/年	10~15回/年	

サインを長持ちさせるコツやお手入れ方法を
当社公式ホームページで紹介しています。



保証書

■保証期間	より1年間有効	■品番
■ご住所(〒)		■お名前
■TEL. ()		■販売店名

《保証規定》

I 保証の範囲

1. 取扱説明書に記載された正常な状態で、保証期間中に万一故障を起こした場合は、無償にて修理、もしくは交換をいたします。
2. この保証は全面に記載された商品について、日本国内に限り適用いたします。

II 保証の条件

- 次に該当する場合は、保証期間（お買い上げ日より1年間）であっても美費にて修理を申し受けることがあります。
1. 取扱説明書とは異なった施工、取り扱い、不当な修理、改造を受けた商品の故障。お客様もしくは第三者の故意、不注意による損傷に起因する故障。
 2. 不可抗力（台風等天災、地震、地盤沈下、火災、爆発、落雷、異常電圧など）による破損。

3. 本来の使用目的以外の用途に使用されたもの。
4. 基礎工事および電気工事などの一次工事に起因するもの。
5. 施工上の不備に起因する故障や不具合。
6. 日本国内以外での使用による故障や不具合。
7. 1~6に該当する故障不具合における施工費用。
8. お買い上げ日、販売店名の記入、押印のない場合。また本書の提示がない場合。

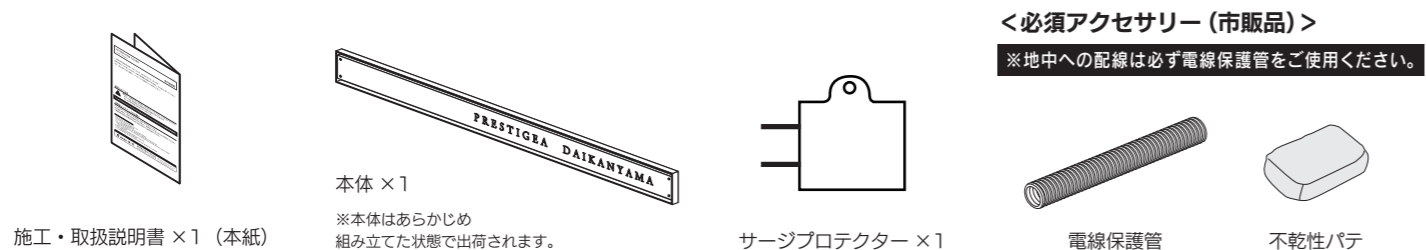
切り取りあたあと保証書をお施主様へお渡しください。

- 施工方法をよくお読みのうえ、正しく安全に施工してください。
- 施工方法に記載されていない方法や、指定の部品を使用しない方法で施工されたことにより事故や損害が生じたときには、当社では責任を負えません。また、その施工が原因で故障が生じた場合は、製品保証の対象外となります。
- この商品は日本国内専用品ですので、日本国外での設置はしないでください。
- 保証書を必ず施主様へお渡しください。

施工上のお願い

- **固いものを当てたり、強い衝撃を与えないでください。**
表面に傷をつけると、腐食の原因になります。
- **取付工事には保護用手袋を着用して作業してください。**
- **製品の表面に直接養生テープ等を貼らないでください。**
塗装剥がれの原因となりますので、絶対にしないでください。
- **施工時の汚れ落としは、中性洗剤をご使用ください。**
シンナー、塩酸などを使用すると、腐食の原因になります。
- **この商品は電気製品であり永久ではありません。**
この商品を施工する場合は、メンテナンスを考慮した施工を行ってください。
- **100Vタイプの施工は、必ず有資格者が工事を行ってください。**

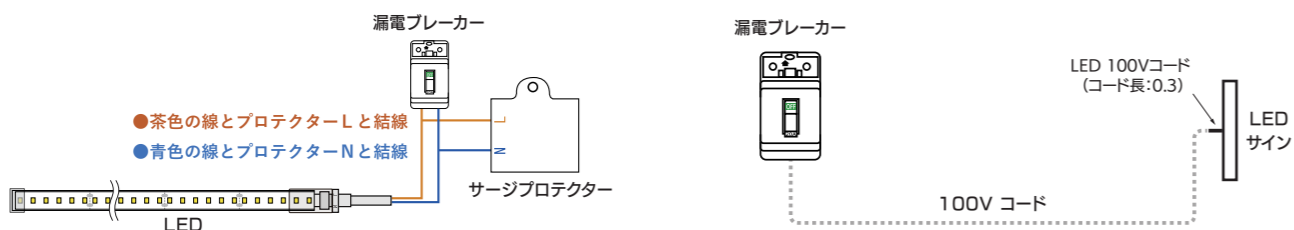
梱包内容



施工前に

点灯確認について

施工を行う前に、必ず点灯確認を実施してください。(※接続には有資格者による電気工事が必要になります。)
本製品を並べ、点灯に異常や不具合がないことを確認してください。
※地中に配線を行う場合は、必ず電源コードを市販の電線保護管に通し、不乾性パテ(市販品)を使用して止水処理を行ってください。



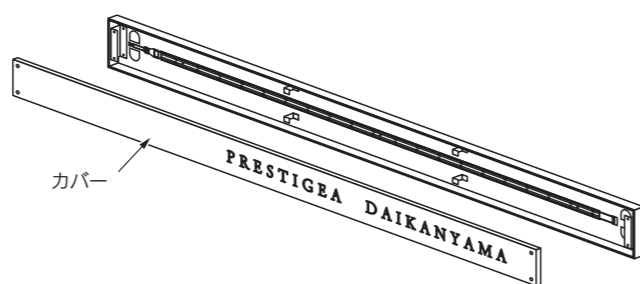
カバー取り外し

本製品はあらかじめ組み立てた状態で出荷されます。
サイン表面のマイナスビスを外し、カバーを取り出してから配線・施工してください。

① マイナスビスを外す



② カバーを取り出す



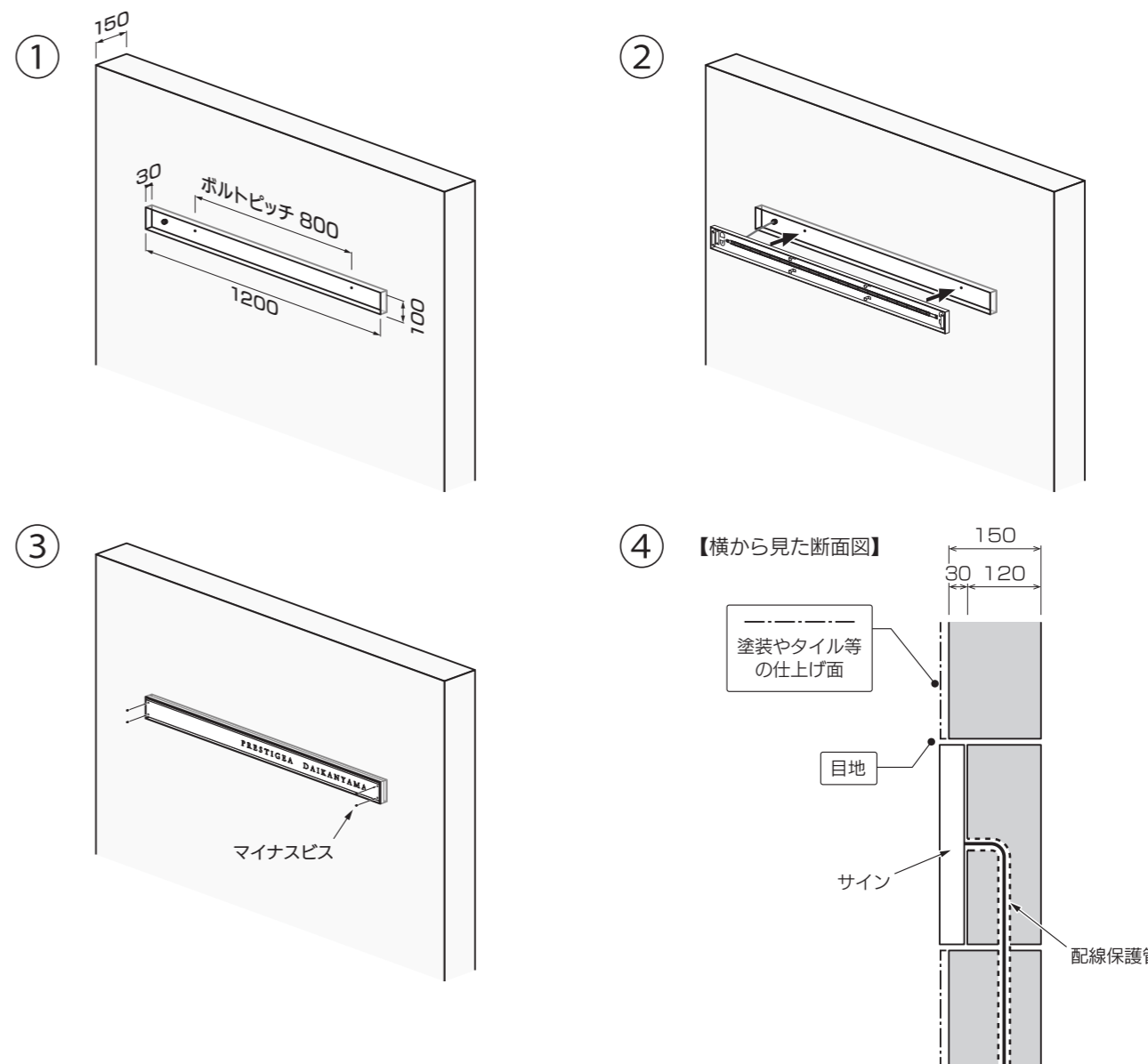
- 特注の場合、ビスやボルトの位置・本数が異なる場合があります。
- 取り外したビスは紛失しないよう、保管してください。

施工方法



- 接続には有資格者による電気工事が必要になります。
- 壁面の埋め込み用開口は商品の寸法をご確認の上、余裕のある寸法を確保してください。

- ① 埋込用の穴は、横1200mm、縦100mm、深さ30mm以上の寸法であけてください。
配線工事に使用する配線保護管(PF管・CD管)は、あらかじめ準備しておく必要があります。
塗り壁やタイル貼りなどの仕上げ面の場合は、最終的な仕上げ厚みに合わせて出幅を調整し、適切な位置に埋め込んでください。
壁の中の電気配線を避け、取り付け位置に下穴をあけてください。設置面の穴のホコリ、汚れを清掃した後で接着剤を注入します。
- ② サインを壁面の埋込穴に挿入し、接着剤とボルトを併用で固定します。LEDのコードはPF管に通し、壁面の中に配線を行ってください。
接続は雨水がかからないよう、防水用プルボックス(市販品) 内部などで行います。
サインと壁との隙間はモルタルやコーキング等を充填し、仕上げてください。
- ③ 塗り壁などの場合は、化粧仕上げ面を施工して外観を整えてください。
正面の出幅は、仕上げ面と同面、またはそれぞれ10mm出し程度を推奨しています。
※商品の固定に「ゴムテープ」「布テープ」「養生テープ」は絶対に使用しないでください。塗装剥がれや汚れの原因となります。
※接着剤は、コニシ(株)ウルトラ多用塗SU またはセメダイン(株) スーパーX2 (いずれも別売) を推奨致します。



施工後の確認

- LEDが正常に点灯することを確認してください。
- 各部のねじの緩みがないか確認してください。
- がたつきなどがないか確認してください。
- 接続部が確実に絶縁・防水処理されていることを確認してください。
- 取扱説明書(保証書付き)をお施主様にお渡しください。