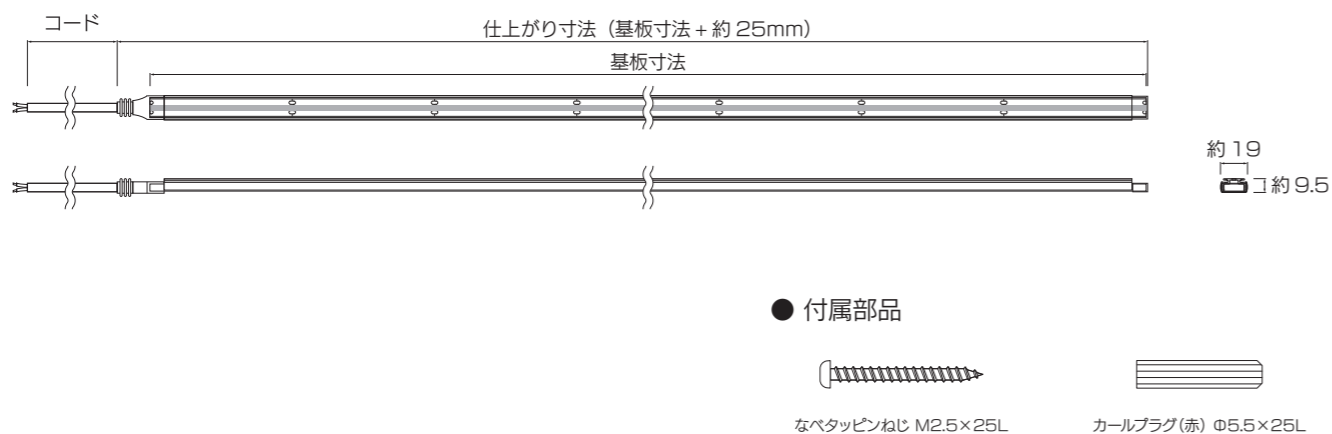
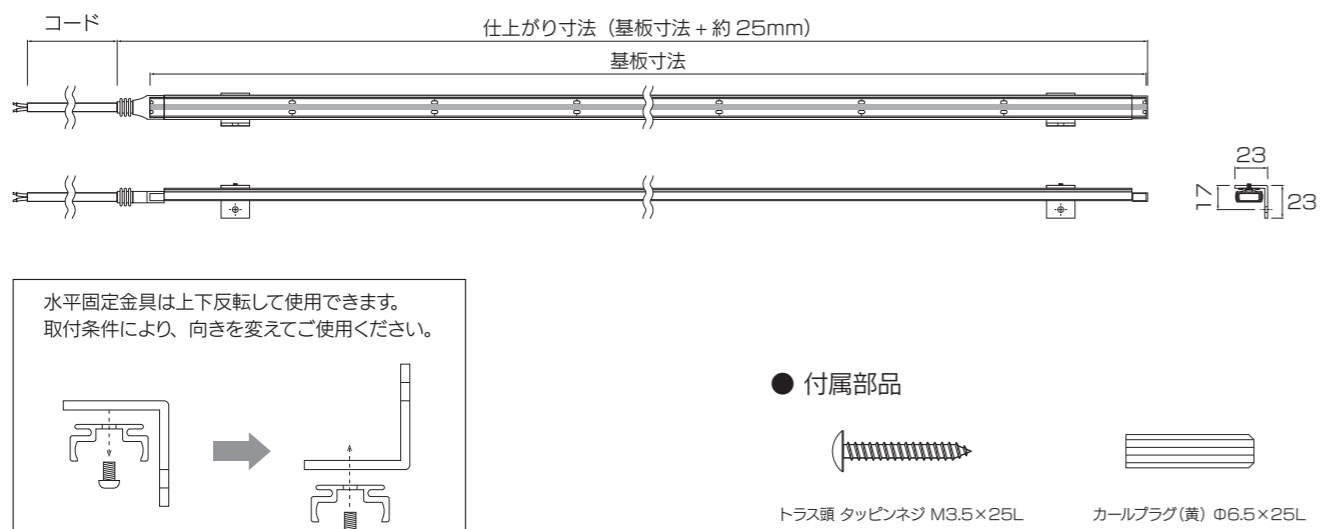


姿図 ※エンドタイプ(コードが片側のみ)の図になります。

LAC-1 (水平固定金具なし)



LAC-2 (水平固定金具あり) ※水平固定金具はあらかじめ図の向きで組み立てた状態で出荷されます。



仕様

(エンドタイプ コード長:300mmの場合)

品番	入力電圧	消費電力量	LED光色(K)	全光束(lm)
LAC-1	100V	8W (1000mmあたり)	ウォームイエロー(電球色) 2700K	520lm (65lm/W)
LAC-2			クリアホワイト(白色) 6500K	576lm (72lm/W)

- 施工方法をよくお読みのうえ、正しく安全に施工してください。
- 施工方法に記載されていない方法や、指定の部品を使用しない方法で施工されたことにより事故や損害が生じたときには、当社では責任を負えません。また、その施工が原因で故障が生じた場合は、製品保証の対象外となります。
- この商品は日本国内専用品ですので、日本国外での設置はしないでください。
- 保証書を必ず施主様へお渡しください。

施工上のお願い

- 100V タイプの施工は、必ず有資格者が工事を行ってください。
- ねじは当社指定品の指定本数を確実に締付け、固定してください。
- 製品の改造は絶対にしないでください。
- 施工前に施工場所の寸法に製品が正しく納まるか確認してください。
- 取付説明書の順序通りに組付けてください。製品の強度など、性能が低下する場合があります。
- シーリング材を使用する場合は、クリア色を使用してください。

施工方法

施工を行う前に、必ず点灯確認を実施してください。(※必ず有資格者が行ってください。)

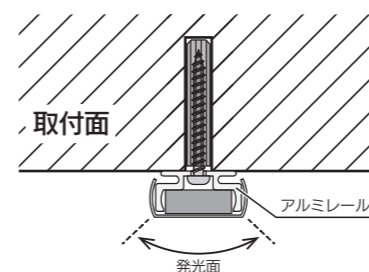
本製品を並べ、点灯に異常や不具合がないことを確認してください。

※地中に配線を行う場合は、必ずライトの電源コードを市販の電線保護管に通し、不乾性パテ(市販品)を使用して止水処理を行ってください。

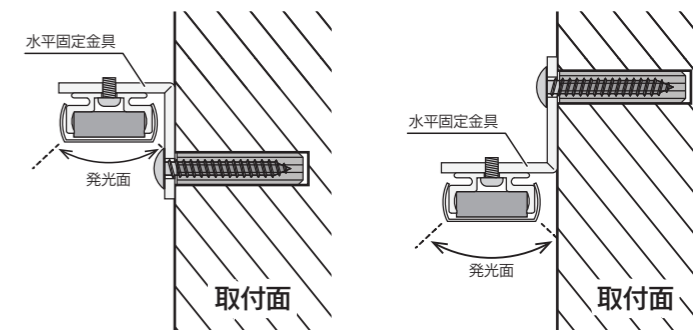
取付方向と発光面について

本製品は「レールを使って設置面取付」と「水平固定金具を使って取付」の2通りでお使いいただけます。

● レールで取付



● 水平固定金具で取付



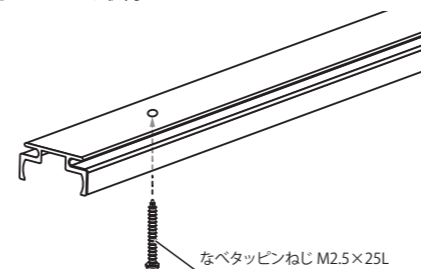
水平固定金具は上下反転して使用できます。取付条件に応じてご使用ください。

各種固定金具の取付

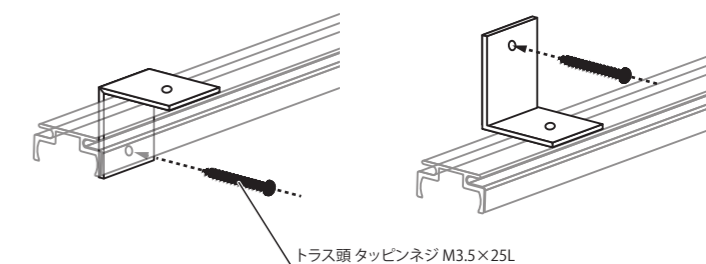
レール1本につき、2箇所固定を行ってください。(※レールは穴が3箇所空いている場合があります。)

設置面に応じて付属のカールプラグをご使用ください。

● レールで取付



● 水平固定金具で取付

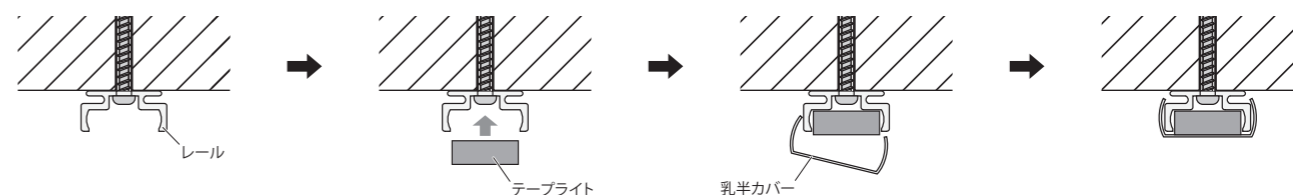


LEDテープライトの取付

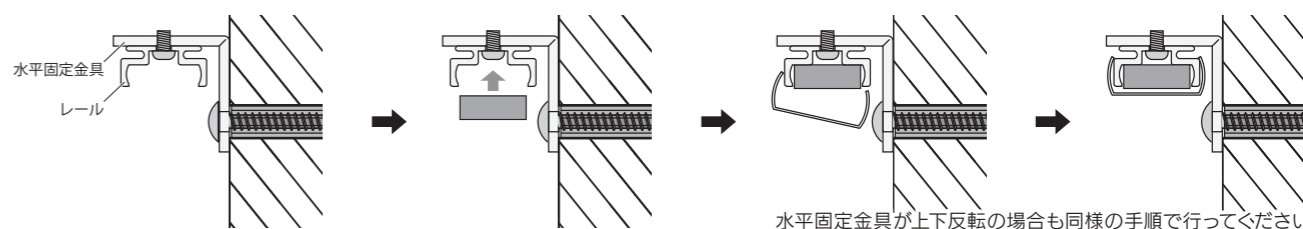
レール取り付け後、テープライトの剥離紙を剥がし、レールの溝に合わせながら貼り付けます。

貼り付けた後、乳半カバーをレールに押し広げながら挿入し、はめ込んでください。

● レールで取付の場合



● 水平固定金具で取付の場合



水平固定金具が上下反転の場合も同様の手順で行ってください。

施工後の確認

- LEDが正常に点灯することを確認してください。
- 各部のねじの緩みがないか確認してください。
- がたつきなどがないか確認してください。
- 接続部が確実に絶縁・防水処理されていることを確認してください。
- 取扱説明書をお施主様にお渡しください。