

LED表札

LATERNA

ラテルナ 12Vタイプ

この度は、当社の商品をご購入いただきまして誠にありがとうございます。

この説明書は、本商品の組立方法、使用方法、注意事項等について記載しています。素敵なガーデニングライフをより一層豊かに安全にお楽しみいただくために、本商品のご使用前に、この説明書をよくお読みいただき、内容をよくご理解されてから、正しくお使いください。また、お読みになった後は、いつでも見られるところに必ず保管してください。

安全にお使い
いただくために

ここに書かれた内容は、あなたや他の人への危害や損害を未然に防ぐための重要な内容です。安全にお使いいただくために必ずお守りください。取扱説明書の内容から逸脱した行為による不具合や事故の発生については、責任を負いかねる場合がございますので、あらかじめご了承ください。

警告 誤った取り扱いをすると、死亡または重傷を負う可能性が想定される内容です。

注意 誤った取り扱いをすると、軽傷を負う可能性や物的損害の発生が想定される内容です。

この器具は屋外用器具です。ただし冠水の恐れのある場所、くぼ地など水の溜まる場所、腐食性ガスの発生する場所、振動や衝撃の多い場所では使用しないでください。浸水による火災、感電、不点灯などの故障の原因となります。

警告



- 布や紙等、燃えやすいものをかぶせないでください。
- 金属やゴミを差し込まないでください。(器具のすき間やソケット部へ、ヘアピンや針金、可燃物等を差し込まないでください。)
- 電源コードが傷んだ状態では使用しないでください。



- 異常時は電源スイッチを切ってください。(煙が出たり、異臭はしたら、すぐにスイッチを切ってください。)



- お客様自身で分解、改造は絶対しないでください。

分解禁止

注意



- この商品は電気製品であり永久ではありません。この商品を施工する場合はメンテナンスを考慮した施工を行ってください。
- 高温(40℃以上)なる場所では使わないでください。
- 強い振動、衝撃のある場所では使わないでください。
- 引火する危険のある場所では使わないでください。
- 運動具やお子様の遊具等、目的以外の使用は絶対しないでください。



- 無理な荷重をかけないでください。
- 取扱説明書に記入している施工方法以外での施工をしないでください。



- 専用DCトランス以外の電源は使用しないでください。
- 長期間使わないときは電源を切ってください。
- 商品が破損した場合は、すぐに施工店にご連絡ください。破損したままで使用していると事故の原因となります。

強制

1 設置する前に

※この他にも現場に合わせてオプション(市販品)をお使いください。

< 必須アクセサリ(別売) >



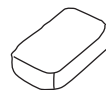
12V DCトランス

< 必須アクセサリ(市販品) >

※地中、壁面への配線の際は電線保護管を必ずご使用ください。



電線保護管



不乾性パテ

2 施工方法

※この商品は電気製品であり永久ではありません。この商品を施工する場合は、メンテナンスを考慮した施工を行ってください。

1 現場に合わせて点灯確認を行います

はじめに、施工する場所へ実際に並べてみて点灯するか確認をしてください。(連結数が多い場合や、トランスからの連結総距離が長い場合には電圧降下により点灯しない場合があります)
※地中、壁面への配線の場合は、ライトの電源コードを電線保護管(市販品)に必ず通し、不乾性パテ(市販品)で止水処理を行ってください。



AC100V
コンセント



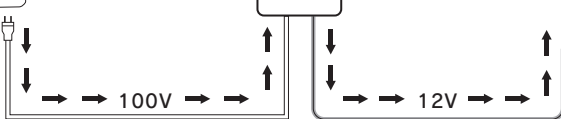
12V
DCトランス

専用12V
DCトランス(別売)



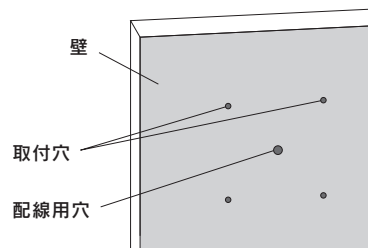
LED表札本体
(12V仕様)

12Vに変換



2 商品の仮置きをします。

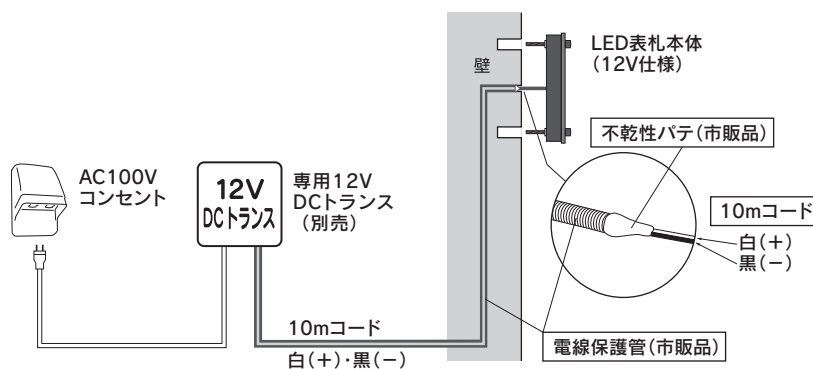
ボルトより1~2mm大きめの穴をあけてください。穴をあけた後で、商品を仮置きして垂直に調整します。壁面への配線は、電線保護管(市販品)をご使用ください。



2 施工方法

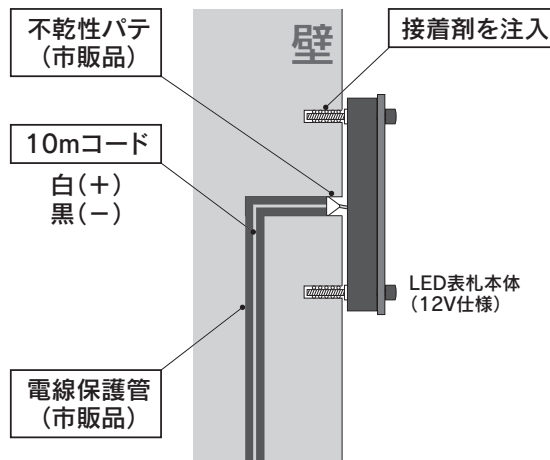
3 商品を接続します

コードの長さは10mです。必要な長さに調整してください。余分な場合は切断します。コードをメッセンジャーワイヤー(市販品)等を使用して電線保護管(市販品)に通し、壁面の中に配線します。電線保護管の切断部分とコードのすき間部分は不乾性パテ(市販品)等で埋め、止水処理をしてください。コードを通した電線保護管(市販品)は、12V専用トランスに接続します。



4 商品を設置面に固定します

壁の中の電気配線を避け、取り付け位置に下穴をあけてください。
設置面の穴のホコリ、汚れを清掃した後で、接着剤を注入します。注入後、ボルトをはめ込み、固定します。
※接着剤が乾くまでは、落下防止のため、紙テープやマスキングテープで商品を固定してください。
ガムテープや布テープはとれにくく、商品に汚れやキズが付く可能性がありますので使用しないでください。
※接着剤は、コニシ(株)ウルトラ多用途SU
またはセメダイン(株)スーパーX2
(いずれも別売)を推奨致します。
※壁面への配線用の穴は、表から見てサイン本体に隠れる位置にあけてください。



3 お手入れ時のご注意

● 日常のお手入れ

汚れが少ない場合は、水に濡らした毛先の柔らかい布やタオル等で拭いた後、乾いた布で水分を拭き取ってください。また、汚れがひどい場合には、中性洗剤を水で薄めたものを使用し、必ず洗剤が残らないように水洗いをして、乾いた布で水分を拭き取ってください。(シンナー等の溶剤は使用しないでください)

4 廃棄について

ご不要になった商品は、地域の条例等にしがって正しく処分してください。

保証書

■保証期間	より1年間有効	■品番	
■ご住所(〒)		■お名前	
■TEL. ()		■販売店名	

《保証規定》

I 保証の範囲

- 取扱説明書に記載された正常な状態で、保証期間中に万一故障を起こした場合は、無償にて修理、もしくは交換をいたします。
- この保証は全面に記載された商品について、日本国内に限り通用いたします。

II 保証の条件

- 次に該当する場合は、保証期間(お買い上げ日より1年間)であっても実費にて修理を申し受けることがあります。
- 取扱説明書とは異なった施工、取り扱い、不当な修理、改造を受けた商品の故障。お客様もしくは第三者の故意、不注意による損傷に起因する故障。
 - 不可抗力(台風等天災、地震、地盤沈下、火災、爆発、落雷、異常電圧など)による破損。

- 本来の使用目的以外の用途に使用されたもの。
- 基礎工事および電気工事などの一次工事に起因するもの。
- 施工上の不備に起因する故障や不具合。
- 日本国内以外での使用による故障や不具合。
- 7.1~6に該当する故障不具合における施工費用。
- 8.お買い上げ日、販売店名の記入、押印のない場合。また本書の提示がない場合。

● 商品についてのお問い合わせ

 株式会社 福彫

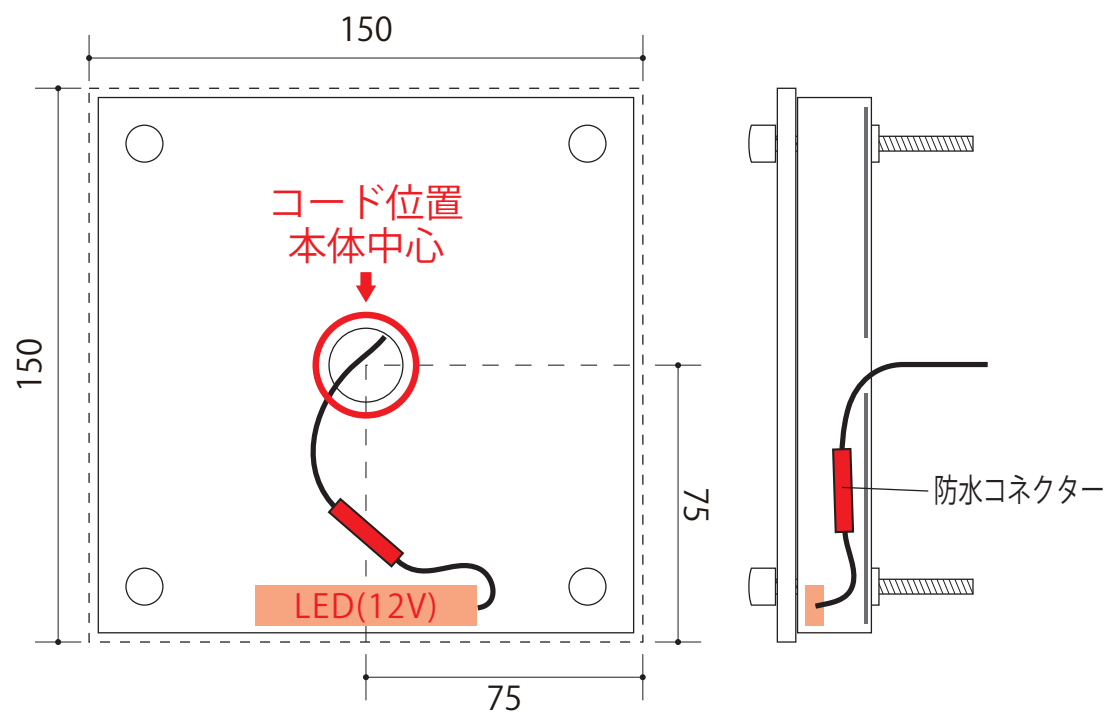
福岡県春日市春日6丁目61番地
TEL 092-596-8288 FAX 092-596-8282

URL: <https://www.fukucyo.co.jp>
E-mail: info@fukucyo.co.jp

LEGL-2 LED 表札 ラテルナ 詳細図

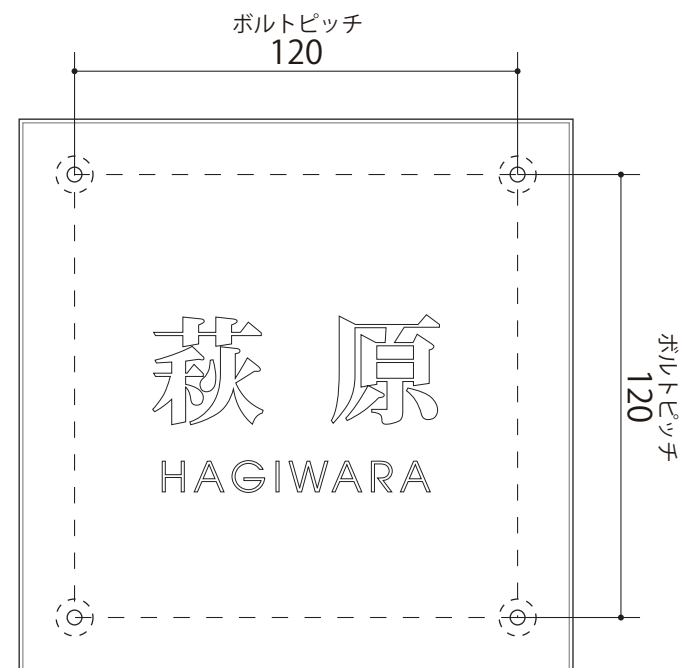
※単位(約)mm

コード位置



コードの太さ：最大約7mm

ボルト位置



製品設置後、以下の手順で分解・メンテナンスを行うことが可能です。
※部品の紛失にご注意ください！※

