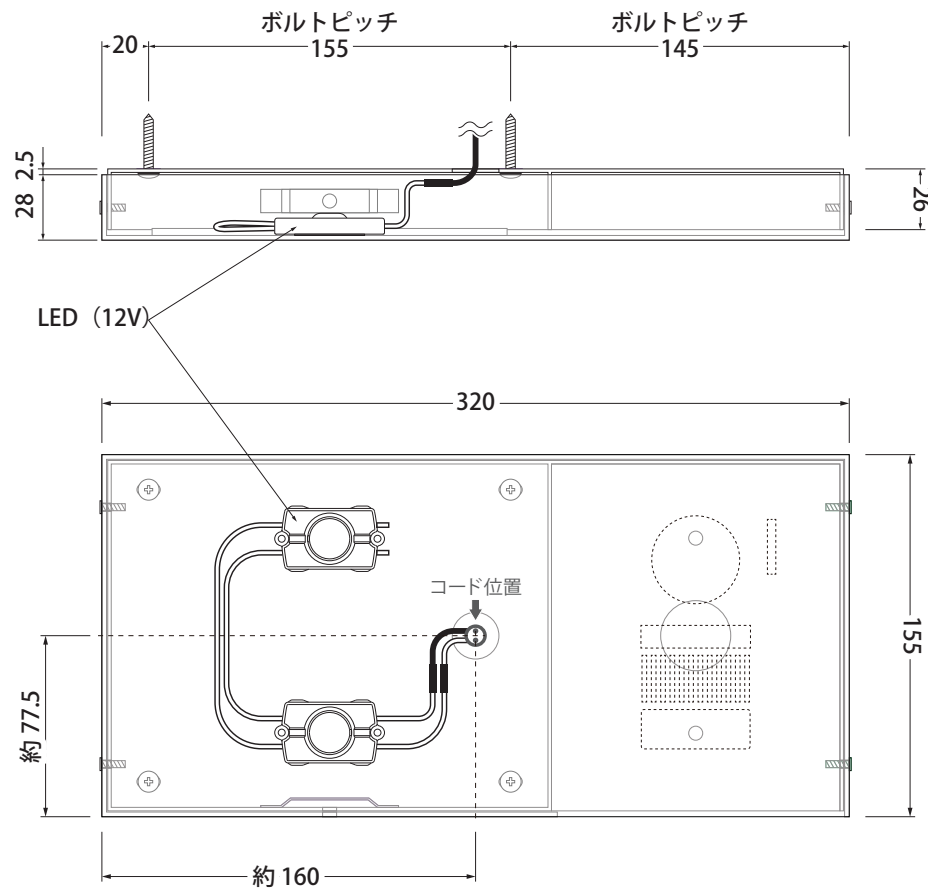
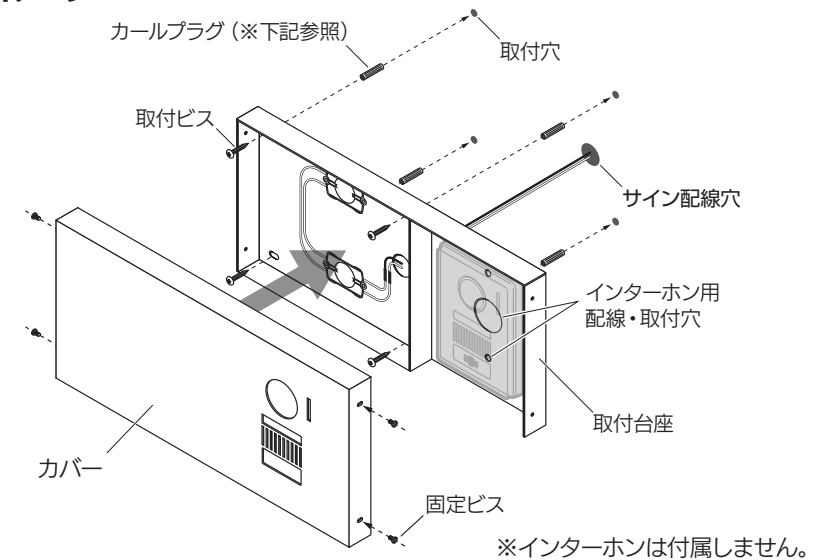


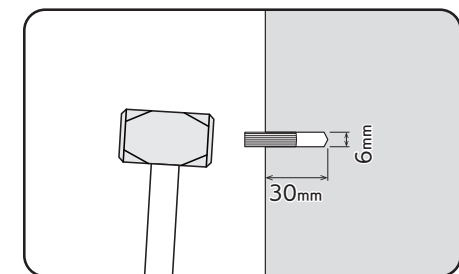
詳細図



施工イメージ



カールプラグについて



壁面に直径Φ6mm、深さ30mmの下穴をあけ、切粉等を除去し、下穴にカールプラグを打ち込んでください。

※施工前に必ずコード位置の確認をお願い致します。