

取扱・施工説明書

お客様へ

お買いあげありがとうございます。

- ご使用前によくお読みのうえ、正しくお使いください。そのあと必ず保管し、必要ときお読みください。
- 施工には電気工事士の資格が必要です。必ず、工事店、電気店に依頼してください。

■仕様

品番	光源ユニット	使用電圧
LFT-W	LAIKA-100-L(電球色)	100V(±6%)
LFT-S		

※器具外結線仕様

この取付説明書のマークについて

- ※警告 説明書中の「警告」は、重大な人身事故の原因となる危険を示します。
- ※注意 説明書中の「注意」は、物損及び障害事故の原因となる危険を示します。
- ❗ このマークのついている説明文は、必ず守ってください。
- ⊘ このマークのついている説明文は、行ってはいけない禁止事項です。

取り付け・取り扱い上の注意

警告

- ❗ 光源LEDを長時間直視すると目を傷めることがあります。十分ご注意ください。
一般屋外用器具(防雨型)です。
- ⊘ 振動や衝撃の多い場所、腐食性ガスの発生する場所、海岸隣接地帯(塩害地域)では使用しないでください。
取り付け方向が指定されている器具は、取扱説明書および本体表示にしたがって、正しい方向に取り付けてください。
★指定以外の方向に取り付けると、火災や感電、器具落下による「けが」の原因となります。
- ⊘ ドライバーなど異物は差し込まないでください。
★感電事故原因となります。
- ⊘ 器具の改造や構成部品の変更、改造はしないでください。
★火災や感電事故の原因となります。
- ⊘ 器具を布などで覆わないでください。
★過熱して、発煙や発火の原因となります。

注意

- ❗ AC100V専用です。必ずAC100Vの電源で使用してください。
★定格電圧より高い電圧で使用すると過熱し火災の原因となります。
★定格電圧(100V)以外で使用した場合、ユニット定格寿命が短くなる場合があります。
- ❗ この器具は周囲温度5℃～35℃の中で使用してください。
★過熱して、発煙や発火の原因となります。
- ⊘ 湿度の高くなるもの(ガスレンジやエアコンの吹き出し口 など)の近くには設置しないでください。
★器具カバーの変形や火災の原因となります。
- ⊘ 殺虫剤やカビ取り剤などの薬品をかけないでください。
★変色や色落ちの原因となります。
- ⊘ 調光器(ライトコントロール)との併用はできません。
★不点灯や調光器、照明器具の故障の原因となります。

お手入れについて

⚠ 注意 必ず電源を切ってください。感電事故の原因となります。

- こまめに清掃を:照明器具やランプが汚れていると、暗くなり、しかも電気代は変わらないので不経済です。定期的に清掃しましょう。暮れの大掃除の際には照明器具も清掃しましょう。

注意

- ❗ ●お手入れをするときには、必ずスイッチを切ってから取りかかってください。
★感電事故の原因となります。
- ⊘ ●シンナーやベンジンなど揮発性の薬品やクレンザーなどは使用しないでください。
★器具に傷をつけたり、変色や変質の原因となります。

■ユニットの交換

⚠ 注意 ❗ この器具、構造上お客様が光源ユニットを交換することができません。メンテナンスの際は、株式会社福彫受付窓口にご相談ください。

■お手入れのしかた

1. 電源を切ります。
2. 柔らかい布に中性洗剤を浸し、よく絞ってから汚れを拭き取ります。
3. 汚れを落とした後、洗剤分を拭き取ります。
4. 最後に乾いた布で、水分を完全に拭き取ります。



■アフターサービスについて

ご使用中、器具が普段と違った状態となりましたらただちに使用を中止し、器具の型番(器具本体のラベルでご確認ください)、故障の状況、ご使用期間をご確認の上、お買い上げ頂きました販売店、もしくは別紙の株式会社福彫受付窓口にご相談ください。

●商品についてのお問い合わせ

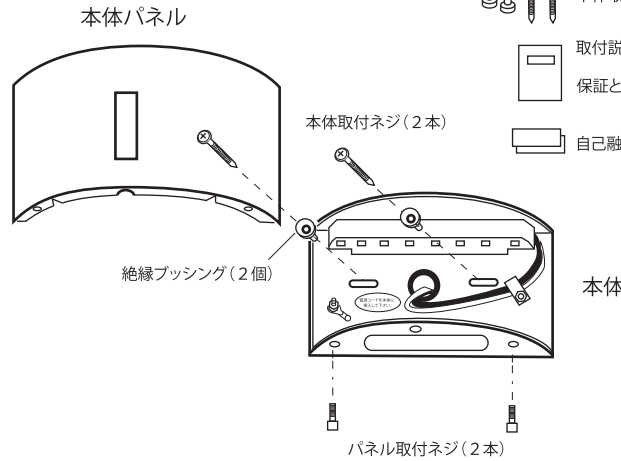
株式会社 福彫

福岡県春日市春日6丁目61番地
TEL 092-596-8288 FAX 092-596-8282

URL: <http://www.fukucyo.co.jp>
E-mail: info@fukucyo.co.jp

各部の名称 (説明図は、一部を省略抽象化した図です。)
(不足している部品があった場合には、お買い上げ店または山田照明サービス窓口までご連絡ください。)

■ 器具構造図



■ 付属品

- 本体取付ネジ……………2本
- 取付説明書(本紙)……………1枚
- 保証とアフターサービス(別紙)…1枚
- 自己融着テープ……………2枚

※ 機能門柱ROOK、LINERへの取付けは、 門柱に同梱の取付部品をご使用ください。	門柱同梱内容 トラス小ネジ 2本
------------------------------------------------	------------------------

取付け場所の確認 ⚠ 警告

■ 指定場所以外に取り付けない

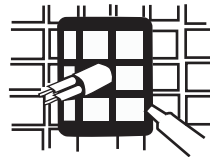
火災・感電・落下によるけがのおそれがあります。



- ・傾斜した場所
- ・取り付けが本体より小さい場所
- ・補強材のない薄い面(ベニヤ板や石膏ボードなど)
- ・浴室などの湿気が多い場所

■ タイル面など取り付け面に凹凸がある場合は、すき間を埋める。

本体と取り付け面とのすき間を防水
シールなどで埋めてください。防水が不完全な場合
火災・感電・漏電のおそれがあります。

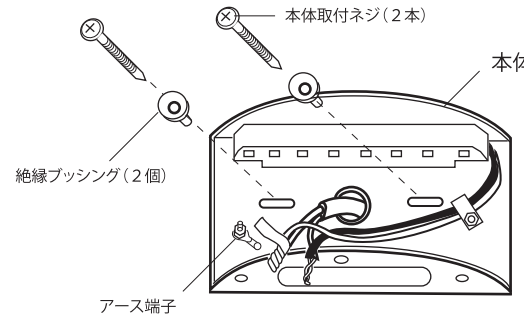


■ この照明器具は、器具外接線仕様です。
結線部を器具内とした場合、本来の性能が発揮できません。

取り付け方 ⚠ 注意

❗ 必ず電源を切ってください。感電事故の原因となります。

⚠ 警告 器具の取り付けは、取扱説明書に従い確実に行ってください。
❗ 取り付けに不備があると、器具落下による「けが」や火災、感電事故の原因となることがあります。



(図1)

1. 本体を取り付けます。(図1)

- 本体を本体取付ネジ(2本)で確実に取付けます。
- ★ 穴を開ける際、壁の中の電気配線 Avoiding electrical wiring in the wall.

2. 電源線を接続します。(図2)

- 電源線を引き出し、被覆をむいて口出線と接続してください。
- 裸線が見えないように、自己融着テープでしっかりと巻きつけた上、絶縁テープをまいてください。
- ★ 不良の場合、感電、漏電の原因となります。

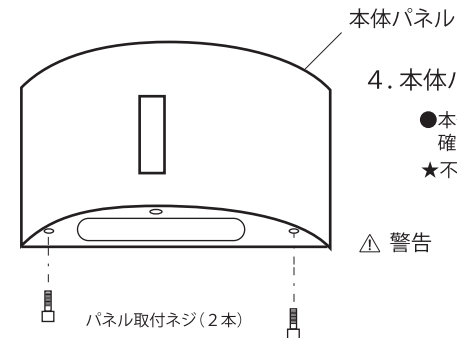
⚠ 注意 この照明器具は、器具外接線使用です。
結線部を器具内とした場合、本来の性能が発揮できません。



(図2)

3. アース線を接続します。(図2)

- 必ずD種(第三種)接地工事を施してください。
- ★ 不良の場合、感電、漏電の原因となります。



(図3)

4. 本体パネルを取り付けます。(図3)

- 本体パネルをパネル取付ネジ(2本)で確実に取付けます。
- ★ 不良の場合、感電、漏電の原因となります。

⚠ 警告 本体の取り付けには方向があります。本体表示に従って行ってください。
指定方向以外の取り付けを行なうと、落下、感電、火災の原因となります。

スイッチ操作

壁スイッチ(現場手配)にて「ON-OFF」操作を行います。