

お客様
保管用

取扱説明書

ローレット12V

RECTA レクタ (ウォームイエロー)

●LRCT-BR 真鍮硫化イブシ

※施工後は必ず施主様に取扱説明書をお渡しください。

この度は、当社の商品をご購入いただきまして誠にありがとうございます。

この説明書は、本商品の組立方法、使用方法、注意事項等について記載しています。

素敵なガーデニングライフをより一層豊かに、安全にお楽しみいただくために、本商品のご使用前に、この説明書をよくお読みいただき、内容をよく理解されてから、正しくお使いください。また、お読みになった後は、いつでも見られるところに必ず保管してください。

安全にお使い
いただくために

ここに書かれた内容は、あなたや他の人への危害や損害を未然に防ぐための重要な内容です。安全にお使いいただくために、必ずお守りください。取扱説明書の内容から逸脱した行為による不具合や事故の発生については、責任を負いかねる場合がありますので、あらかじめご了承ください。

- ▲ **警告** 誤った取り扱いをすると、死亡または重傷を負う可能性が想定される内容です。
- ▲ **注意** 誤った取り扱いをすると、軽傷を負う可能性や物的損害の発生が想定される内容です。

警告

- この器具は屋外用照明器具ですが、冠水の恐れのある場所、くぼ地など水のたまる場所、腐食性ガスの発生する場所、振動や衝撃の多い場所では使用しないでください。このような場所で使用すると火災、感電、不点灯などの故障の原因となります。
- 布や紙など、燃えやすいものをかぶせないでください。
- 金属やゴミを差し込まないでください(器具のすき間やソケット部へ、ヘアピンや針金、可燃物などを差し込まないでください)。

- 電源コードが傷んだ状態では使用しないでください。
- 使用商品のW数が専用DCトランスの容量70%を超えて使用しないでください。加熱または発火原因となります。
- 異常時は電源スイッチを切ってください(煙が出たり、異臭がしたら、すぐにスイッチを切ってください)。
- お客様自身で分解、改造は絶対にしないでください。

注意

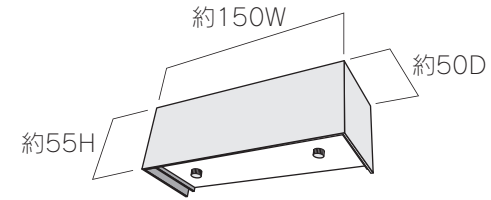
- この商品は電気製品であり永久には使用できません。
- この商品を施工する場合は、メンテナンスを考慮した施工を行ってください。
- 専用DCトランス以外の電源は使用しないでください。
- 点灯時40℃以上になる環境下では使用しないでください。
- 使用環境が60℃以上になる場所では使用しないでください。
- 強い振動、衝撃のある場所では使用しないでください。
- 引火する危険のある場所で使用しないでください。
- コードを無理に引っ張らないでください。
- LEDに塗料を塗らないでください。
- 給湯器、空調機器の排気が直接商品に当たらないように施工してください。
- LEDタイプの商品は、光源が交換できないものがありますのでご了承ください。

- 殺虫剤や苛性ソーダ、塩酸などの薬品を商品にかけないでください。
- 目的以外の使用は絶対にしないでください。
- 無理な荷重をかけないでください。
- 海岸地帯など塩害が起こりやすい場所では、発錆や腐食による不具合が発生する可能性がありますので使用しないでください。
- 器具、ランプを水洗いしないでください。
- 国外で使用しないでください。
- 高圧洗浄器を使っての洗浄はしないでください。
- ライト、コードを水などの液体につけないでください。
- 各製品の尖った部分で手などを傷つけないでください。
- 長期間使用しない場合は電源スイッチを切ってください。
- 商品が破損した場合はすぐに施工店に連絡してください。破損したまま使用すると事故の原因となります。
- 水勾配を考慮し、水没しないように施工してください。

LRCT-BR

1 商品寸法図

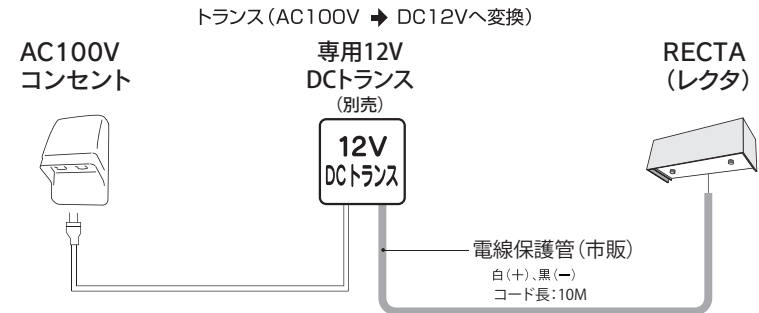
※単位(約)mm



付属品：取付用木ネジ×2 コンクリートプラグ×2

2 施工イメージ

図は取り扱いを説明するために、一部省略抽象化した図です。

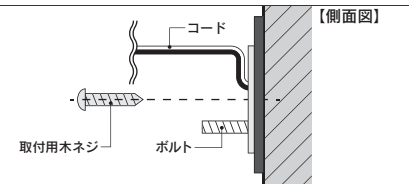


3 施工方法

この商品は電気製品であり永久には使用できません。この商品を施工する場合は、メンテナンスを考慮した施工を行ってください。

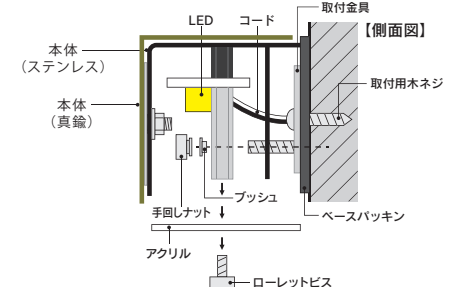
1 電線保護管(市販)を配管します

コードを通すための電線保護管(市販)を配管します。



2 取付前のご準備

取付面に凹凸がある場合は防水性能を保つためベースパッキンとの隙間を防水シール剤などで埋めてください。



3 本体裏側の取付金具を取り外します

本体底面のローレットビスを外し、アクリルの板を取り外し内側の手回しナットを緩めて取付金具とベースパッキンを外してください。

3 施工方法

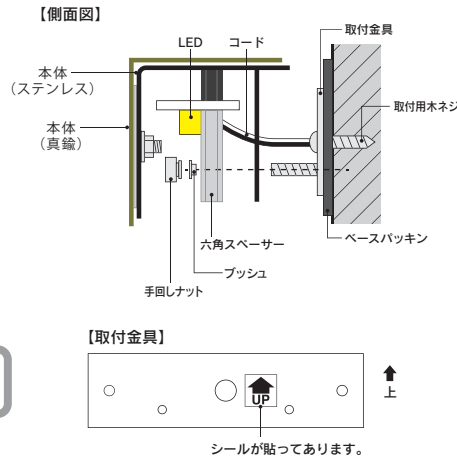
図は取り扱いを説明するために、一部省略抽象化した共通図です。

4 取付金具を壁面に取り付けます

1. コードを取付金具の電源用穴とベースパッキンの切り込み穴に通します。
2. 取付金具を取付用木ネジ2本(ベースパッキンを通して)で補強材のあるところに取り付けてください。

※コンクリート壁に取付ける場合は付属のコンクリートプラグをご使用ください。

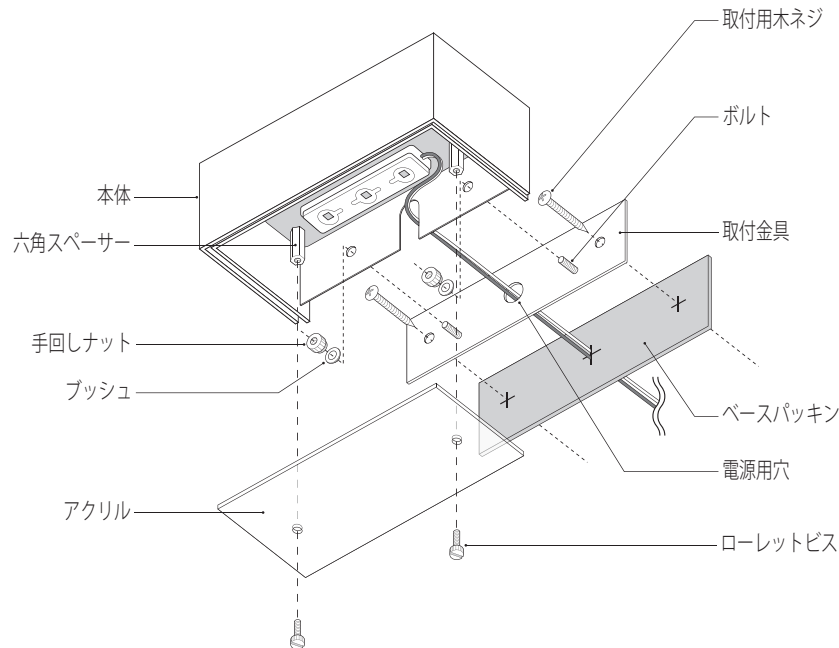
⚠ ご注意 取付金具の上下の向きを確認して取り付けてください。



5 本体を取り付けます

1. 取付金具のボルトを本体の裏側の穴から入れ、内側からブッシュと手回しナットで固定します。
2. 本体の底面にアクリルの板をはめ込み、ローレットビスで固定します。

⚠ ご注意 過度の締め付けは商品不具合の原因になります。



4 お手入れについて

■真鍮の特性

真鍮の最大の特色は、独特の美しい色調と経年変化による味わいです。
真鍮製品は空気に触れると酸化し、褐色→黒褐色、緑青色へと推移します。
弊社製品は変色の進行を遅らせるため、クリアー塗装によるコーティングを行っておりますが、クリアー塗装は空気を完全に遮断することはできませんので、環境によって時期は異なりますが、変色は避けられません。緑青は、水に溶けにくく無害です。

◆日常のお手入れ

汚れが少ない場合は、水に濡らした毛先の柔らかい布やタオル等でふいた後、乾いた布で水分をふき取ってください。また、汚れが多い場合には、中性洗剤を水で薄めたものを使用し、必ず洗剤が残らないように水に濡らした毛先の柔らかい布やタオル等でふいた後、乾いた布で水分をふき取ってください。(シンナー等の溶剤は使用しないでください)

5 故障かなと思ったらご確認ください

- LEDが点灯しない時は、以下の点を参考にお調べください。
 - コードが正常に接続されているか。
 - トランスが正常に作動しているか。
- その他の故障の時は電源を切り、販売店、当社へご相談ください。
- 品番、品名、LEDの種類は取扱説明書またはパッケージをご確認ください。

6 廃棄について

- ご不要になった商品は、地域の条例等に当たって正しく処分してください。

7 仕様

品番	材質	コード長	消費電力	規格	重量(kg)
LRCT-BR (真鍮硫化イブシ)	ステンレス真鍮	10M	LED 0.6W	約W150×H55×D52(mm)	約0.7

- ◆部品の形状、仕様等が出荷時期によって、予告なく若干変更される場合があります。ご了承ください。
- ◆ご不要になった商品は、地域の条例に当たって正しく処分してください。

LRCT-BR 保証書

■保証期間	より1年間有効	■品番
■ご住所(〒)		■お名前
■TEL. ()		■販売店名

【保証規定】

I 保証の範囲

1. 取扱説明書に記載された正常な状態で、保証期間中に万が一故障を起こした場合、無償にて修理、もしくは交換をいたします。
2. この保証は前面に記載された商品について、日本国内に限り適用いたします。

II 保証の条件

- 次に該当する場合は、保証期間(お買い上げ日より1年間)であっても実費にて修理を申し受けることがありません。
1. 取扱説明書とは異なった施工、取り扱い、不当な修理、改造を受けた商品の故障。お客様もしくは第三者の故意、不注意による損傷に起因する故障。
 2. 不可抗力(台風等天災、地震、地盤沈下、火災、爆発、落雷、異常電圧等)による破損。
 3. 本来の使用目的以外の用途に使用されたもの。
 4. 基礎工事および電気工事などの一次工事に起因するもの。
 5. 施工上の不備に起因する故障や不具合。
 6. 日本国内以外での使用による故障や不具合。
 7. 1～6に該当する故障や不具合における施工費用。
 8. お買い上げ日、販売店名の記入、押印のない場合。また本書の提示がない場合。

◆お読みになった後はいつでも見られるところに必ず保管してください。

MADE IN JAPAN

●商品についてのお問い合わせ

株式会社 福彫

福岡県春日市春日6丁目61番地
TEL 092-596-8288 FAX 092-596-8282

URL: <https://www.fukucyo.co.jp>
E-mail: info@fukucyo.co.jp