

アーク 施工説明書



保管用

このたびは、アークをお買い求めいただき、誠にありがとうございます。
 施工上のご注意は施工前に必ずお読みください。
 必ずこの施工説明書に従って正しく施工してください。
 施工後には、本説明書を施主様にお渡しください。



安全のために必ずお守りください

ここに示した注意事項は安全に関する最も重要な内容です。人身事故や財産への損害を未然に防止するため、お守りいただく内容を説明しています。内容をよく理解して本文をお読みください。
 また、本説明書及び当社カタログに記載されている内容に反する施工をされた場合、保証対象外となります。

安全記号

-  **警告** 誤った施工をした場合、死亡もしくは重傷を負う可能性がある内容を示しています。
-  **注意** 誤った施工をした場合、傷害を負うことや財産の損害が発生する恐れがある内容を示しています。

施工上のご注意

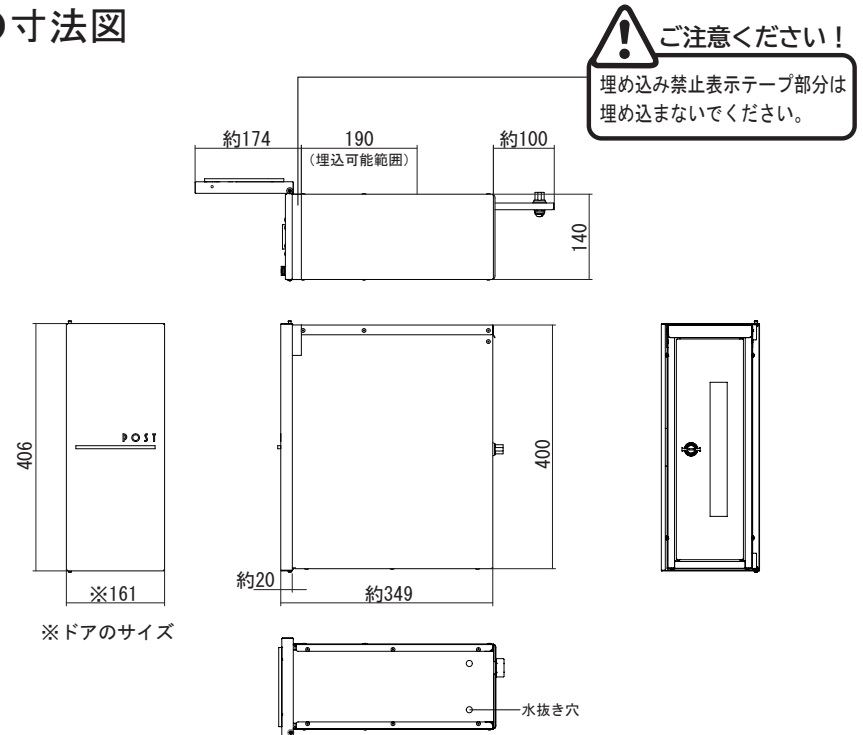
-  **警告**
 - 分解・改造は絶対にしないでください。ケガや事故の原因となります。
 - 商品の施工は、施工説明に従い行ってください。ケガの恐れがあります。
 - 屋外や崖の上など、商品が落下した場合にケガをする可能性のある高所には設置しないでください。
 - お子様や踏み台として使用し、転落事故につながる場所への設置は絶対にしないでください。
-  **注意**
 - 安全を確保するため、施工は必ず専門の業者が行なってください。
 - 工具、器具、保護具（作業服、保護帽、安全靴、安全帯、その他作業者身体の保護具）などは、安全機能を十分に確認し、正しく使用してください。また不具合のあるものは使用しないでください。
 - 通路など、通行の妨げになる場所には設置しないでください。
 - 防犯上、不審者が踏み台として使用し、侵入が容易になるような場所には設置しないでください。
 - 振動、衝撃のある場所には設置しないでください。商品の破損、倒壊につながります。
 - 構造物、建築物の屋根などからの雪の落下を受けない位置に設置してください。

- 施工用のビスは規定本数（当社指定純正品）を確実に締め付け、固定してください。
- 商品が腐食する可能性のある接着剤や溶剤などの化学薬品に、接することがないように注意してください。
- 施工時は、商品にキズがつかないように十分注意してください。
- 施工時に、雨水がたまらないように十分注意してください。
- 施工時、商品にコンクリート（またはモルタル）の抽出液が付着しないように注意してください。抽出液は強アルカリ性のため、施工後シミ、ムラなどが発生し、外観不良の原因になります。付着した場合は、速やかに水を含ませた布などで拭き取ってください。
- 施工終了後は、必ず商品が正しく施工されているか確認してください。特にビスなどにゆるみがないか確認してください。
- 施工終了後は、施工時の汚れをきれいに除去してください。
- 施工後の残材は他の一般廃棄物と区別し、素材別に分けた上で専門業者に処理を委託してください。
- 誤った使用を避けるため、施工終了後、必ず本説明書を施主様にお渡しし、取り扱いの注意、お手入れ方法について説明してください。



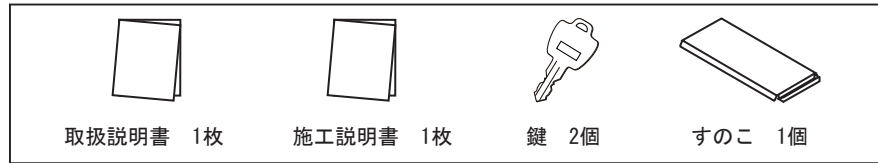
注意

● 寸法図



● 付属品

付属品に不備がないかご確認ください。
不備がございましたら、商品到着後10日以内にご連絡ください。



● 施工

⚠ 注意

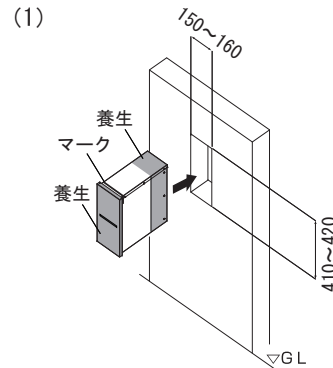
- ポスト上部にある埋め込み禁止表示テープ（以下マーク）位置が仕上がり面となるよう施工してください。投函蓋が開かなくなることがあります。
- モルタル等で化粧する場合は、化粧代を計算に入れてください。
- 水抜穴をふさがないように施工してください。
- 水平出しをしてください。
- ポスト上面へのブロック積みは2段までとしてください。

(1) コンクリート壁の場合

- ①ポスト本体の外形寸法より10～20mm大きめの穴を開けてください。
- ②本体の後方全体と投函蓋を養生し、壁にポストを挿入します。

⚠ 注意 塗装面、カッティングシート部分に直接養生テープなどを貼らないでください。

- ③シーリングもしくはモルタルを詰めて固定してください。

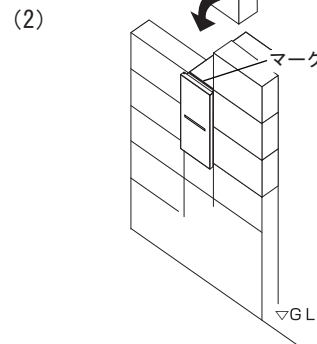


(2) ブロック壁の場合

- ①ブロックの一部を口金部が入る形状に切欠き加工をしてください。
- ②本体の後方全体とパネル部を養生し、壁にポストを挿入します。

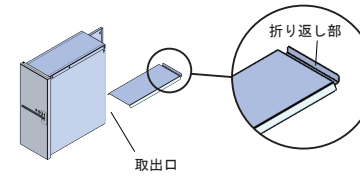
⚠ 注意 塗装面に直接養生テープなどを貼らないでください。

- ③ブロック積みを行なう要領で、ポストを設置してください。



● すのこの取付方向

すのこを使用することで底面を高くし、郵便物が濡れにくくなります。
すのこには取付方向がございます。下記の内容をご確認の上、正しく取り付けを行なってください。



取出口側にすのこの折り返し部がくるように取り付けてください。

● 施工後の確認

- ビス等にゆるみがないか確認してください。
- ガタツキ等がないか確認してください。
- 取出扉、投函蓋の開閉を確認してください。
- すのこが正しく取り付けられていることをご確認ください。
- 本説明書、取扱説明書は施主様にお渡しください。

◆部品の形状・仕様等が、出荷時期によって、予告なく若干変更される場合があります。ご了承ください。

● 商品についてのお問い合わせ



福岡県春日市春日6丁目61番地 URL: <http://www.fukucyo.co.jp>
TEL 092-596-8288 FAX 092-596-8282 E-mail: info@fukucyo.co.jp