

お手入れについて

末永くご愛用して頂くために、定期的なお手入れをお願いいたします。

- やわらかい布で、から拭きしてください。
汚れがひどい場合は中性洗剤を含ませた布で拭いた後水拭きをし、その後から拭きして水分を完全に拭きとってください。
雨により本体天面に水が溜まる事がございます。その際はやわらかい布で水分を拭きとってください。

下記のような条件下では製品にさびが発生することがございます。汚れを放置せず清浄に保つようお手入れをお願いいたします。

- ・鉄粉などによる異種金属が付着するような立地環境(工場地帯や鉄粉が舞う工事現場など)
- ・排ガス中の有毒物質が付着するような立地環境(工事地帯や交通量の多い市街地など)
- ・塩分が付着するような立地環境(海岸地帯など)

⚠️ お手入れ時のご注意

- お手入れの際は、安全の為、必ずゴム手袋などの保護具を着用してください。
- タイル洗剤・苛性ソーダ・塩酸・硝酸など、酸性やアルカリ性の洗剤や薬品は使用しないでください。
色落ち、変色、腐食、塗装剥離の原因になります。
- ワイヤーブラシや研磨剤入りの洗剤や磨き粉の使用はしないでください。製品表面を荒らしてしまいますので、おやめください。
- ホースなどで直接製品に散水はしないでください。

アフターサービスについて

修理のご依頼、消耗部品・交換部品についてのお問い合わせは、お買い求めの販売店・工事店または弊社までお申し付けください。

製品保証について

保証期間

お引渡し日より1年間

保証内容

保証期間内に、取扱説明書に基づいた正常な使用状態で、万一製造上に起因する故障が生じた場合には無償で修理を致します。
お買い求めの販売店または弊社までご連絡ください。
(日本国内においてのみ有効です。また、離島及び離島に準ずる遠隔地への修理には出張に要する実費を申し受けることがあります。)

免責事項

次の場合は保証期間内でも有償修理となります。

- 1) 取扱説明書及び注意ラベルによらないご使用や維持管理を行わなかった事による故障及び損傷。
- 2) 故意、過失、誤使用、その他事故等による製品の故障及び損傷
- 3) 住宅や事務所、店舗など一般的な使用場所以外に設置した場合の不具合や、引渡し後の設置場所の移動などによる故障及び損傷。
- 4) 施工説明書に基づかない施工、不当な修理(承認されていない業者による修理を含む)、また分解、改造による故障及び損傷。
(施工中の養生不足によるキズ、変色、腐食など)
- 5) 火災や地震などの天災、その他不可抗力による故障及び損傷。
- 6) 建築躯体の強度不足やゆがみ、劣化、その他本製品以外の不具合に起因する故障及び損傷。
- 7) 製品や部品の経年劣化、またこれらに伴う故障及び損傷。
(塗装の退色や樹脂部分のひび割れ、摩耗などによる外観上の変化など)
- 8) 空気環境や雨水に含まれる成分に起因する腐食やめらみ錆、塗装の剥離などの損傷。
(海岸付近の潮風や温泉地などの腐食性のガス、工場周辺の空気中の金属粉、塩分を含んだ雨水など)
- 9) 鼠、昆虫などの動物及び植物の蔓、蔦、根などに起因する不具合や損傷。

2023.04

●商品についてのお問い合わせ



福岡県春日市春日6丁目61番地
TEL 092-596-8288 FAX 092-596-8282

URL: <https://www.fukucyo.co.jp>
E-mail: info@fukucyo.co.jp

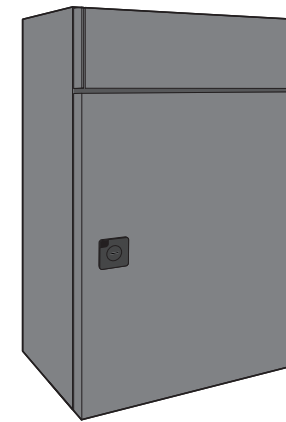
宅配ポスト

BELENA ベレーナ

お客様用
取扱説明書

はじめに

このたびは、「BELENA(ベレーナ)」をお買い上げいただきまして、誠にありがとうございます。
ご利用の前に、この取扱説明書をよくお読みになり正しくお使いくださるようお願いいたします。

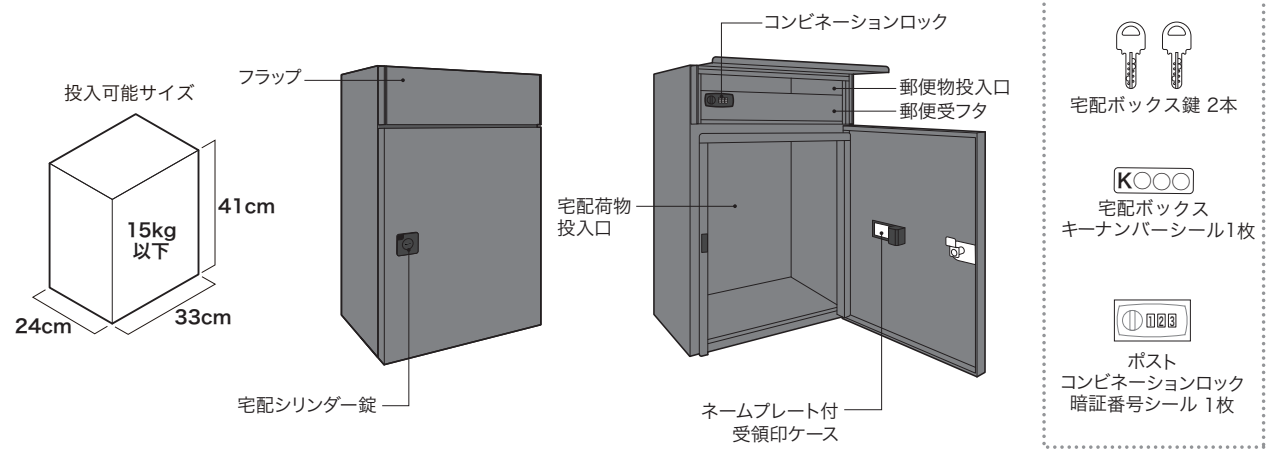


⚠️ 安全上・使用上のご注意

けがや事故、損害が発生するおそれがありますので必ずお守りください。

- 現金・貴重品・鍵・なま物・動物・植物・危険物などの受取りや保管はしないでください。
意図的な盗難やいたずらには対応できません。現金や貴重品類の受取り・保管はしないでください。
腐敗や変質しやすい物、危険物類の受取り・保管もしないでください。
- 荷物・郵便物の紛失や盗難・損傷等については、いかなる場合でも補償は一切致しかねますのでご了承ください。
- 宅配ボックス内に入らないでください。特にお子様が入って遊ぶ事がないよう厳重に注意をしてください。
閉じ込められるおそれがありますので、厳重に注意をしてください。
- 本製品は防滴型となっておりますが完全防水ではありませんので、雨の時は早めに荷物・郵便物を取り出してください。
- 郵便物は定期的に取り出してください。
郵便物がつめこまれすぎると、錠が動かなくなったり郵便受フタの破損や作動異常の原因になります。
- 多量の郵便物は一度に取り出さないでください。
一度に取り出そうとすると、製品に無理な力がかかり、故障や思わぬけがの原因となります。
- 郵便物を取り出した後は必ず施錠をしてください。
郵便物の盗難・紛失のおそれがあります。また、雨水が内部に入る原因にもなります。
- 宅配ボックスの扉は開き放しにしないでください。
歩行者が扉に当たりけがをするおそれがあります。また突風で扉が破損したり雨水が内部に入る原因にもなります。
- フラップ、郵便受フタ、扉を閉めるときは静かに閉めてください。
乱暴に閉めると音が周辺に響き迷惑になります。特に深夜などは十分にご配慮ください。
また、強く閉めたり本体に衝撃を与えると破損や故障の原因になります。
- フラップ、郵便受フタ、扉に手や物などを挟まないようご注意ください。
- ホースで直接製品本体に散水しないでください。
製品内部に水が入るおそれがあります。また、破損や故障の原因になります。
- 炎天下では製品本体の天面や側面が高温になる事がありますのでご注意ください。
- 製品本体に重量物を載せたり、上に乗ったり扉などにぶら下がったりしないでください。
扉の開閉ができなくなる等、破損や故障の原因になります。また、思わぬけがをすることがあります。
- 塗装がはがれるおそれがありますので製品本体に粘着テープなどは貼らないでください。

各部名称

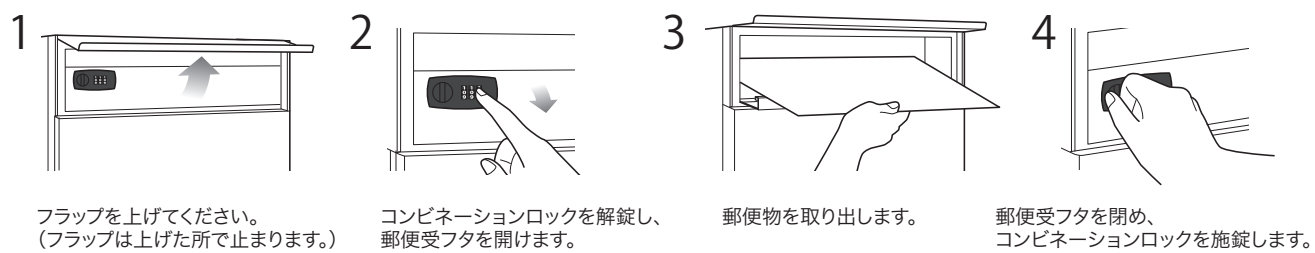


付属品

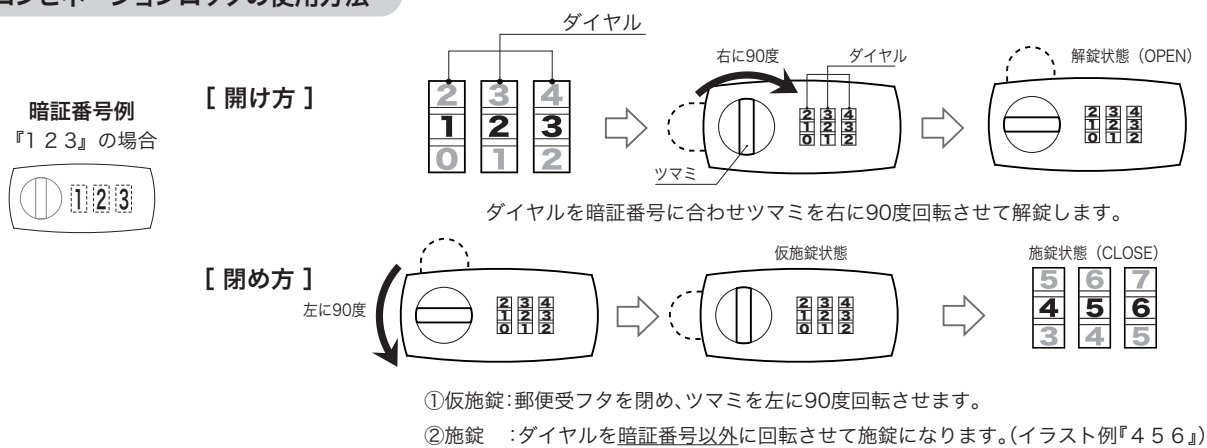


ポストのご使用方法

郵便物の取だし方



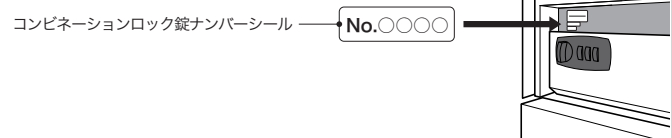
コンビネーションロックの使用方法



暗証番号がわからなくなってしまった場合

投入口からポストの内部を覗いて頂くと、社名シールの所に4ケタの錠ナンバーシールが貼ってあります。こちらをご確認の上、製品名「BELENA(ベレーナ)」と併せて株式会社福彫またはお買い上げ販売店までご連絡ください。(暗証番号の照合・回答にあたり、トラブル防止のためご本人様確認を頂いております。あらかじめご了承ください。)

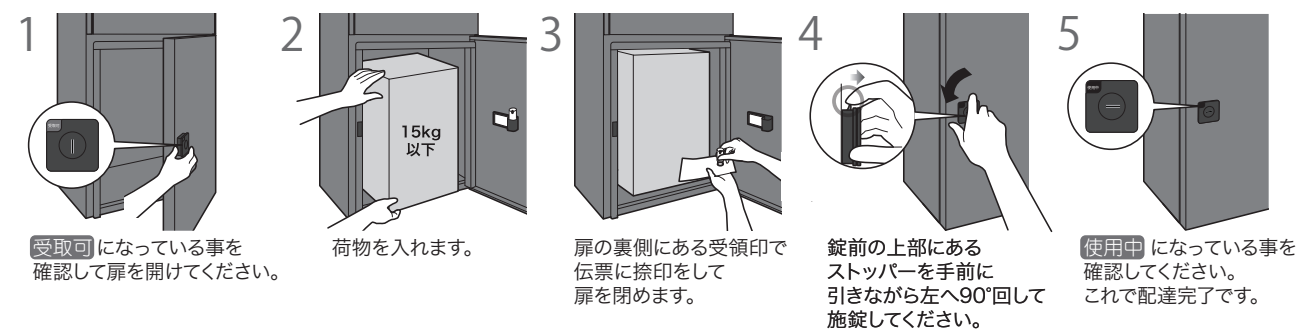
付属の暗証番号シールはここに貼り、大切に保管してください。



宅配ボックスのご使用方法

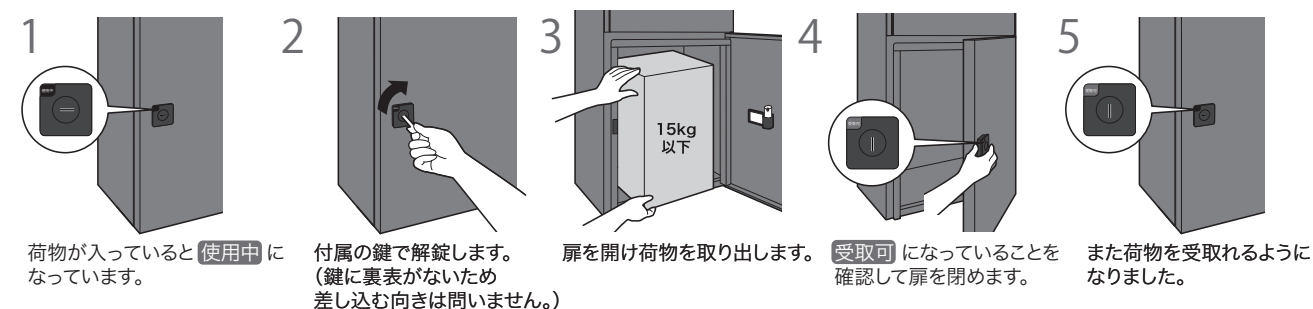
- はじめに、宅配業者の配達員の方に不在時の宅配ボックスへの配達方法をお伝えください。郵便局の配達物(ゆうパック・書留等)の宅配ボックスへの配達については、郵便局公式ホームページをご確認頂くか日本郵便株式会社にお問い合わせください。
- 受領印を扉内側の受領印ケースにセットしてください。受領印はお客様でご用意をお願い致します。

荷物の受取り方[配達方法]



- この宅配ボックスは1回受取用です。
- 宅配シリンダー錠のストッパーは砂埃等の汚れにより動きが悪くなる事がありますので、定期的に吹き払い清掃してください。

荷物の取だし方



鍵を紛失してしまった場合・スペアキーをご購入希望の場合

キーナンバーをご確認の上、製品名「BELENA(ベレーナ)」と併せて株式会社福彫またはお買い上げ販売店までご連絡ください。

<キーナンバーの確認方法>

鍵にKからはじまる3ケタのキーナンバー刻印されています。紛失してしまった場合は、ポスト内部の社名シールの下に(右図)キーナンバーシールが貼られていますのでこちらをご確認ください。

付属のキーナンバーシールはここに貼り、大切に保管してください。

シリンダー錠の鍵穴に異物を入れたり、市販の合成潤滑油やシリコンスプレーを注入すると故障の原因となりますので、絶対におやめください。鍵の抜き差しが悪くなった場合は、鍵穴専用潤滑剤をご使用ください。

ネームプレートの取扱い

右図のようにクリアカバーをたわませ取り外し、ネーム紙に記入後、クリアカバーを戻してください。

