

ベレーナ（据え置きタイプ） 取付説明書

※商品の施工につきましては必ずこの説明書に従ってください。

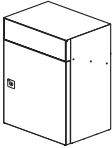
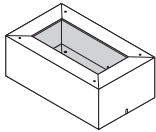





施工上のご注意

- 取付面が水平ではない場合に製品本体にねじれや歪みが生じ、動作不良を起こしたり故障の原因になる場合があります。取付面の水平・垂直は必ず確認して下さい。
- 本体底面の水抜き穴をモルタル等で塞がないでください。
- 外装工事により製品に傷がついてしまう恐れや、チリ・洗浄液でもらい錆・変色・腐食を起こす恐れがあります。製品取付け後に外装工事を行なう場合に必ず養生をしてください。
- 扉の開閉に支障がある場合や、通行の妨げになる場合には設置しないでください。
- ベレーナは完全防水ではないため強い風雨の場合は雨水が侵入する恐れがありますので可能な限り、雨掛りの少ない場所に設置してください。

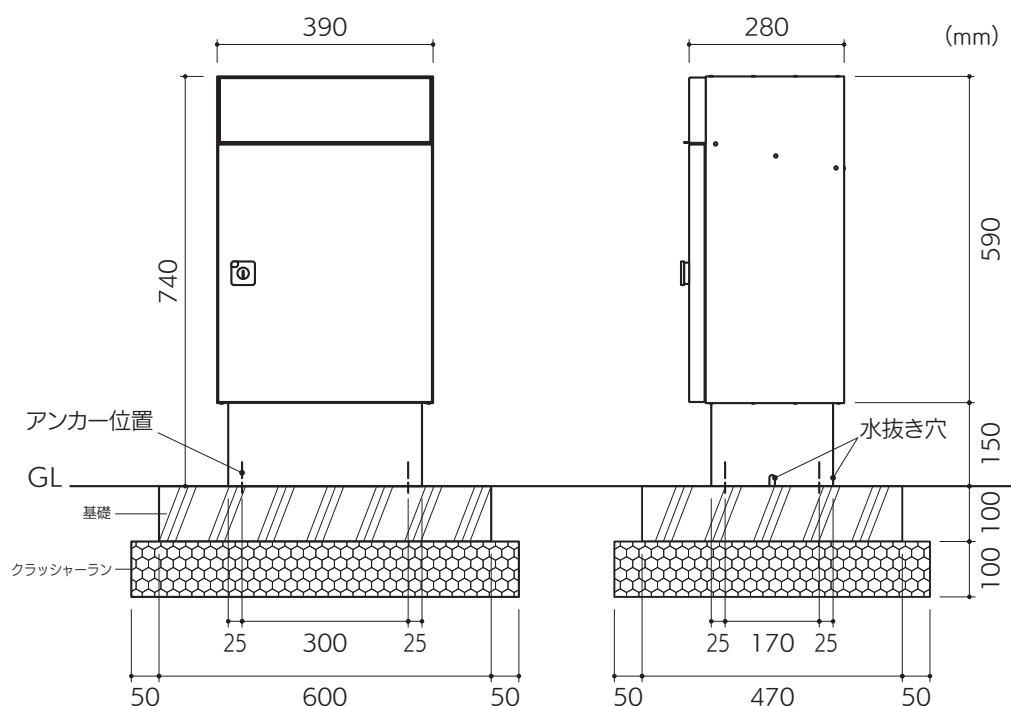
1. 床面への施工方法

※この施工方法は一般的な施工方法です。条件に合わせて設計者の指示に従ってください。

梱包内容

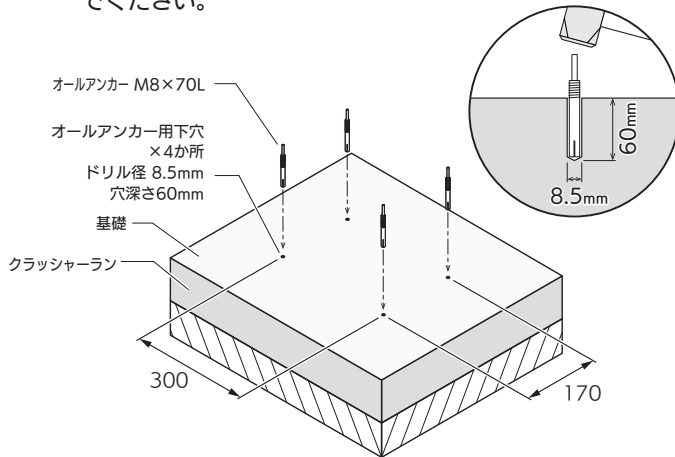
		付属品				
						
ベレーナ	据置台座	オールアンカー M8×70L	六角ナット M8	スプリングワッシャー M8	平ワッシャー M8	トラス(P3)ネジ M5×10
1	1	4	4	4	4	4

参考施工図

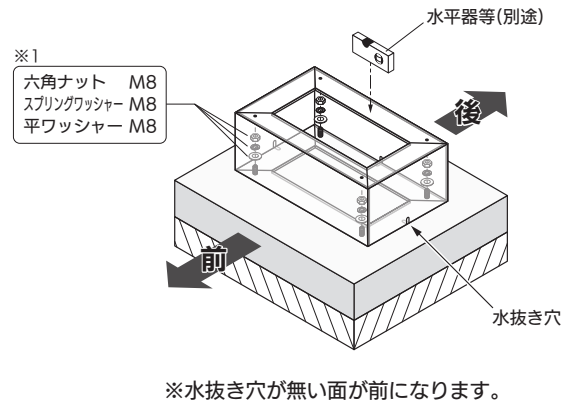


据置台座の固定

- ① 設置場所を掘削し、クラッシャーランを敷き、コンクリートで固めた基礎にアンカーボルト用の下穴を4か所あけた後、アンカーを打ち込んでください。



- ② 据置台座の水平・垂直を調整し、打ち込んだオールアンカーに対し、※1でしっかりと固定してください。
※前後左右の方向を間違えないようご注意ください。
※水平器等で垂直・水平を確認してください。

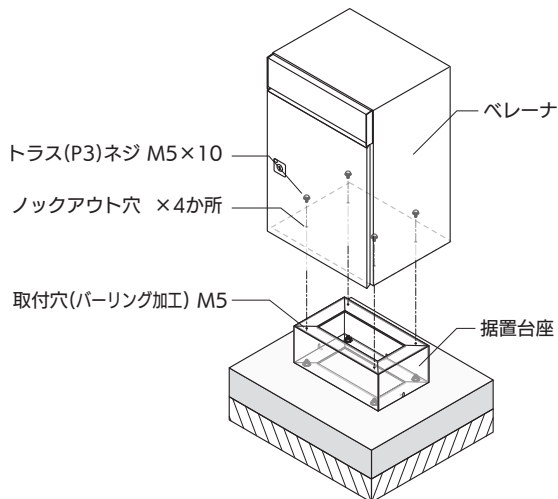


ベレーナ本体と据置台座の固定

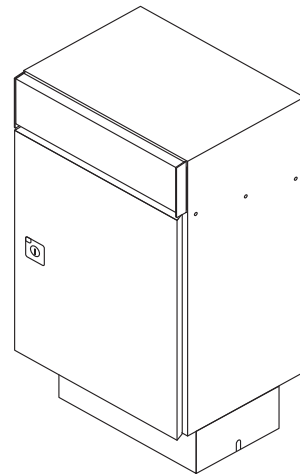
取付け前の準備

- ・ベレーナの扉を開き、中のスノコを取り出してください。
- ・底面にある4か所のノックアウトをプラスドライバーなどで、打ち抜いて穴を貫通させてください。

- ③ ベレーナ本体を据置台座の上に乗せ、ノックアウト穴と取付穴(バーリング加工)を合わせた後、トラス(P3)ネジで固定してください。



- ④ 取り外したスノコを戻し、ベレーナ本体と据置台座にぐらつきがないか確認してください。



2. メンテナンスについて

汚れが付着した際は、水や中性洗剤で汚れを落とした後に乾拭きをしてください。

中性洗剤を使用した際は、よく洗剤を落としてください。

※勇気溶剤のご使用は製品の外観を損なう恐れがありますので、ご使用はご遠慮ください。

●商品についてのお問い合わせ

株式会社 福彫

福岡県春日市春日6丁目61番地
TEL 092-596-8288 FAX 092-596-8282

URL: <https://www.fukucyo.co.jp>
E-mail: info@fukucyo.co.jp