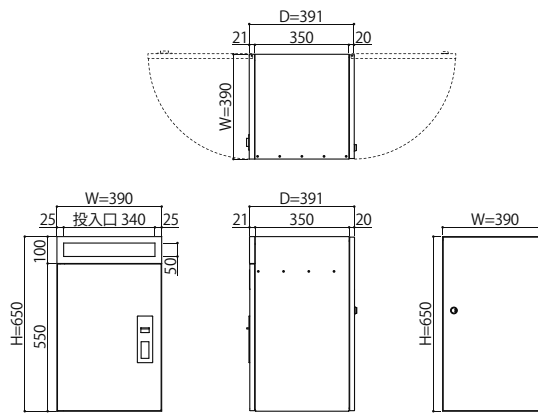


製品仕様

品番	BARTO PBR-K (BARTO PBRBM-K)
サイズ	390W×650H×391D (mm)
仕様	<ul style="list-style-type: none"> 投入口 340W×50H (投函可能サイズ39H) (mm) 本体・取出口扉 高耐食溶融めっき鋼板ZAM[®]仕様 粉体塗装 投入口扉・口金部 ステンレス 高耐食シート 鍵付き シリンダー錠 専用受領印付き 投入可能サイズ 330W×470H×320D (mm) 重量20.0kgまで
重量	約16kg

(※)ZAMは日新製鋼(株)の登録商標です。亜鉛・アルミニウム6%・マグネシウム3%のめっき層を持つ新しい溶融めっき鋼板です。



使用上の注意

- ・防犯上、必ず施錠をしてください。
- ・郵便及び宅配などの受取り用以外でのご使用はしないでください。(現金、貴重品、なま物、危険物などの受取りや保管はしないでください。)
- ・意図的なイタズラや盗難には対処できません。
- ・1日1回は郵便物と荷物の確認及び取出しをしてください。(郵便物がたまり過ぎると、扉の作動に支障をきたしたり、錠が開かなくなる事があります。)
- ・BARTO本体や扉に乗ったりぶら下がったりしないでください。破損や故障の原因になります。
- ・BARTO本体を改造したり分解する事はおやめください。
- ・郵便物投函口や扉に手などを挟まないようご注意ください。
- ・本製品は防滴型ですが、完全防水ではありませんので、雨の場合は早めに郵便物や荷物を取り出してください。

お手入れ時の注意

- ・汚れを落とすときは、水で薄めた中性洗剤をやわらかい布にしみ込ませて、すぐ拭き取りを行ってください。
- ・シンナー・ベンジンや、アルカリ性の薬品等を使用すると、色落ち変色の恐れがありますので、おやめください。
- ・ワイヤーブラシや研磨剤入り洗剤の使用は、表面を荒らす恐れがありますので、おやめください。
- ・ビニールテープ、粘着テープを長時間つけたまま放置しますと、塗装はがれが生じることがありますのでおやめください。

製品保証について

保証期間

お引渡し日より1年間

保証内容

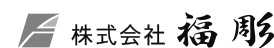
保証期間内に、取扱説明書に基づいた正常な使用状態で、万一製造上に起因する故障が生じた場合には無償で修理を致します。お買い求めの販売店または弊社までご連絡ください。(日本国内においてのみ有効です。また、離島及び離島に準ずる遠隔地への修理には出張に要する実費を申し受けることがあります。)

免責事項

- 次の場合は保証期間内でも有償修理となります。
- 1) 取扱説明書及び注意ラベルによらないご使用や維持管理を行わなかった事による故障及び損傷。
 - 2) 住宅や事務所、店舗など一般的な使用場所以外に設置した場合の不具合や、引渡し後の設置場所の移動などによる故障及び損傷。
 - 3) 施工説明書に基づかない施工、不当な修理(承認されていない業者による修理を含む)、また分解、改造による故障及び損傷。
(施工中の養生不足によるキズ、変色、腐食など)
 - 4) 火災や地震などの天災、その他不可抗力による故障及び損傷。
 - 5) 建築躯体の強度不足やゆがみ、劣化、その他本製品以外の不具合に起因する故障及び損傷。
 - 6) 製品や部品の経年劣化、またこれらに伴う故障及び損傷。
(塗装の退色や樹脂部分のひび割れ、摩耗などによる外観上の変化など)
 - 7) 空気環境や雨水に含まれる成分に起因する腐食やもらい錆、塗装の剥離などの損傷。
(海岸付近の潮風や温泉地などの腐食性のガス、工場周辺の空気中の金属粉、塩分を含んだ雨水など)
 - 8) 鼠、昆虫などの動物及び植物の蔓、蔦、根などに起因する不具合や損傷。

2020.12

●商品についてのお問い合わせ



福岡県春日市春日6丁目61番地 URL: <https://www.fukucyo.co.jp>
TEL 092-596-8288 FAX 092-596-8282 E-mail: info@fukucyo.co.jp

お客様用

取扱説明書

BARTO PBR-K (BARTO PBRBM-K)

はじめに

このたびは、BARTOをお買い上げいただきまして、誠にありがとうございます。ご利用の前に、この取扱説明書をよくお読みになり正しくお使いくださるようお願いいたします。

製品品番：PBR-K (PBRBM-K)

■防滴仕様 ■角2サイズ封筒投入可能(郵便ポスト) ■ディンプルシリンダー錠仕様

📄お客様へのお願い

はじめに、宅配業者様にBARTOへの宅配方法をお伝え頂きますようお願いいたします。(2・3ページ参照) お荷物受取りの際に、次回から不在時の宅配ポストへの配達方法をお伝え頂くか、お住まいの地域担当の宅配業者営業所にご連絡頂き、配達方法をお伝え頂くようお願いいたします。

各部名称

投入側



宅配荷物投入口



取出側

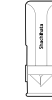


付属品

・鍵(シリンダー錠子鍵)2本



・専用受領印



宅配ボックスのご使用方法(配達方法)

△宅配業者様にご説明をお願いいたします。



1 **受取可** になっていることを確認し、扉をあけます。**使用中** の場合は荷受けできません。



2 荷物を入れます。
※投入可能サイズ:330W×470H×320D(mm)
重量20.0kgまで



3 扉の裏側にある受領印にて捺印し、扉を閉めます。(受領印はシリアルナンバーになっています。)

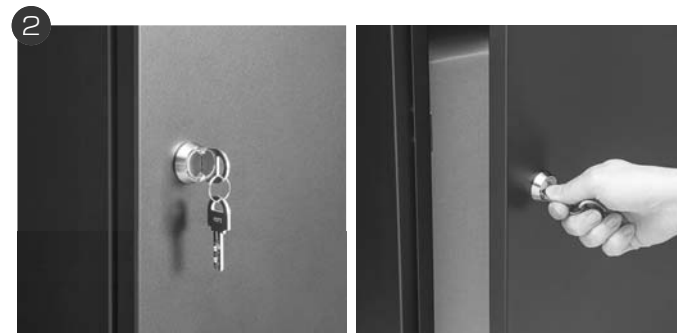


4 取手のレバーを下げ **使用中** にします。
※一度レバーを下げると施錠され投入側からは開きません。

宅配ボックスのご使用方法(荷物の取出し方)



1 **使用中** になっていることを確認します。



2 シリンダー錠を解錠し、取出口扉を開けます。



3 荷物を取り出し、扉を閉め、施錠します。



4 **使用中** の表示が **受取可** に戻っているか確認します。

●**鍵の施錠について**
扉を施錠する際は扉を軽く押しながら施錠してください

※防水性を維持するために扉の内側に止水パッキンを施しております。その為、扉を押しながらいと施錠しづらい場合がございますが、製品不良ではございません。予めご了承ください。

ポストのご使用方法(郵便物の取出し方)



1 郵便物が投函されます。



2 シリンダー錠を開錠し、取出口扉を開けます。

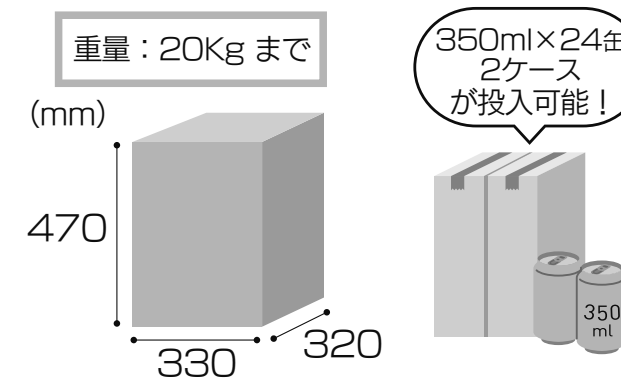


3 郵便物を取り出します。



4 扉を閉め、施錠します。

●宅配ボックス投入可能サイズ



※梱包サイズは販売元によって異なるためご注意ください。

●鍵(シリンダー錠子鍵)を紛失してしまったら…

郵便投函口のフラップを開けて左側面に貼ってあるシールの番号をご確認の上、弊社またはお買い上げ販売店様までご連絡下さい。



△郵便物を取り出した後は必ず扉を閉めて施錠して下さい。
△郵便物が過度に多い場合や重量物の場合に取出口扉が開いてしまう場合があります。