

# スピラ 施工説明書



保管用

このたびは、スピラをお買い求めいただき、誠にありがとうございます。  
施工上のご注意は施工前に必ずお読みください。  
必ずこの施工説明書に従って正しく施工してください。  
施工後には、本説明書を施主様にお渡しください。

## 安全のために必ずお守りください

ここに示した注意事項は安全に関する最も重要な内容です。人身事故や財産への損害を未然に防止するため、お守りいただく内容を説明しています。内容をよく理解して本文をお読みください。  
また、本説明書及び当社カタログに記載されている内容に反する施工をされた場合、保証対象外となります。

### 安全記号

-  **警告** 誤った施工をした場合、死亡もしくは重傷を負う可能性がある内容を示しています。
-  **注意** 誤った施工をした場合、傷害を負うことや財産の損害が発生する恐れがある内容を示しています。

## 施工上のご注意



警告

- 分解・改造は絶対にしないでください。ケガや事故の原因となります。
- 商品の施工は、施工説明に従い行ってください。ケガの恐れがあります。
- 家屋への埋め込み施工はしないでください。建屋内へ雨水浸入やケガの恐れがあります。
- お子様や踏み台として使用し、転落事故につながる場所や、ポスト本体下部に頭が当たるような場所への設置は絶対にしないでください。



注意

- 安全を確保するため、施工は必ず専門の業者が行なってください。
- 工具、器具、保護具（作業服、保護帽、安全靴、安全帯、その他作業者身体の保護具）などは、安全機能を十分に確認し、正しく使用してください。また不具合のあるものは使用しないでください。
- 通路など、通行の妨げになる場所には設置しないでください。
- 防犯上、不審者が踏み台として使用し、侵入が容易になるような場所には設置しないでください。
- 振動、衝撃のある場所には設置しないでください。商品の破損、倒壊につながります。

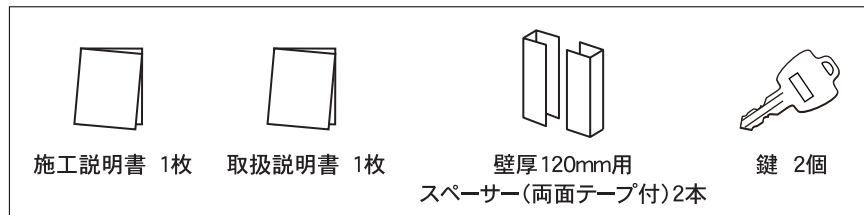
- 構造物、建築物の屋根などからの雪の落下を受けない位置に設置してください。
- ポスト上部にあるマーク位置が仕上がり面となるように施工してください。投函蓋が開かなくなることがあります。
- 水平に施工してください。ポスト変形の原因となります。
- ポスト本体底面の水抜き穴をふさがないでください。本体内への雨水浸入の原因となります。
- 商品が腐食する可能性のある接着剤や溶剤などの化学薬品に、接することがないように注意してください。
- 施工時は、商品にキズがつかないように十分注意してください。
- 施工時に、雨水がたまらないように十分注意してください。
- 施工時、商品にコンクリート（またはモルタル）の抽出液が付着しないように注意してください。抽出液は強アルカリ性のため、施工後シミ、ムラなどが発生し、外観不良の原因になります。付着した場合は、速やかに水を含ませた布などで拭き取ってください。
- 施工終了後は、必ず商品が正しく施工されているか確認してください。投函蓋や取出し扉の開閉確認を行なってください。
- 施工終了後は、施工時の汚れをきれいに取り除いてください。
- 施工後の残材は他の一般廃棄物と区別し、素材別に分けた上で専門業者に処理を委託してください。
- 誤った使用を避けるため、施工終了後、必ず取扱説明書を施主様にお渡しし、取り扱いの注意、お手入れ方法について説明してください。



注意

## ● 付属品

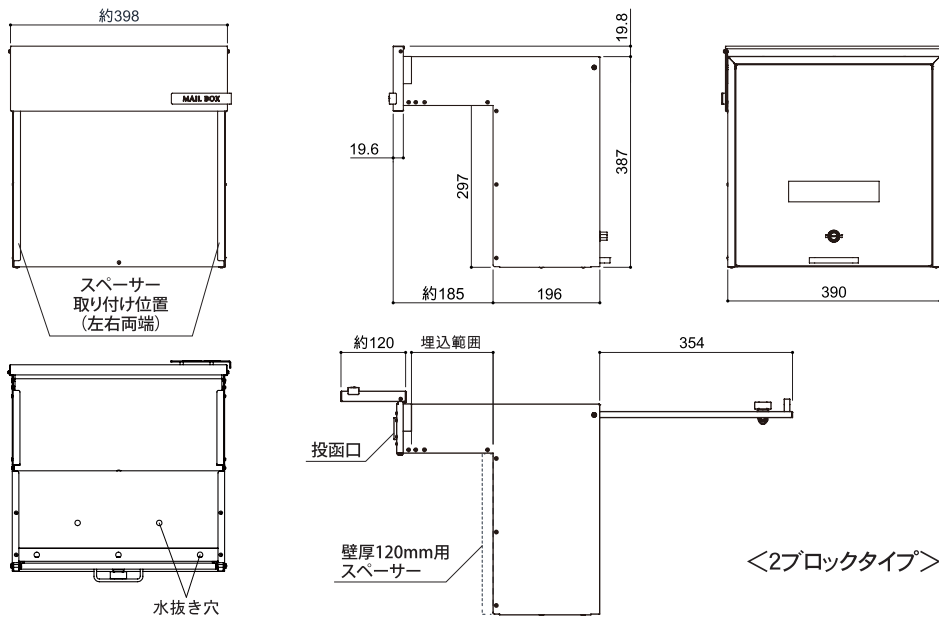
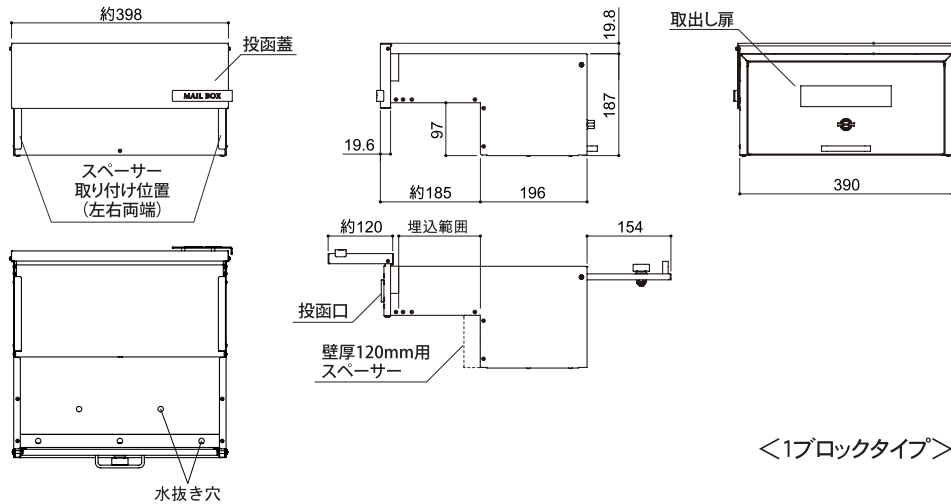
付属品に不備がないかご確認ください。  
不備がございましたら、商品到着後10日以内にご連絡ください。



## ● 施工後の確認

- ガタツキ等がないか確認してください。
- 取出し扉、投函口の開閉を確認してください。
- 本説明書、取扱説明書は施主様にお渡しください。

## ●寸法図



## ●施工

**注意** ポスト上部にあるマーク位置が仕上がり面となるよう施工してください。投函蓋が開かなくなることがあります。

### (1) コンクリート壁の場合

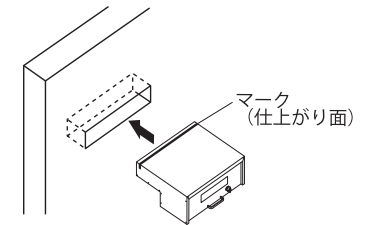
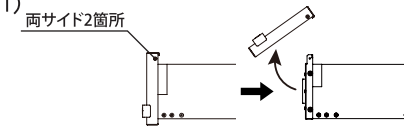
- ① ポスト埋込範囲の外形寸法より10~20mm 大きめの穴を開けてください。
- ② 本体から投函蓋を取り外してください。  
※投函蓋両サイドのネジ2箇所を外し 投函蓋を外します。

**注意** 取り外したネジはなくさないようにしてください。

- ③ 本体を穴に入れ、シーリングもしくはモルタルを詰めて固定してください。
- ④ 固定後、投函蓋を取り付けてください。

**注意** 塗装面、カットングシート部分に 直接養生テープなどを貼らないでください。

### (1)



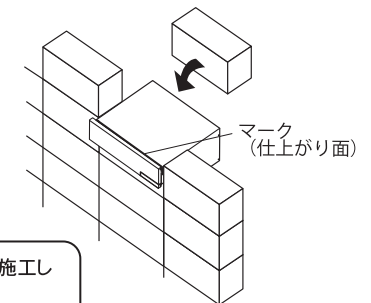
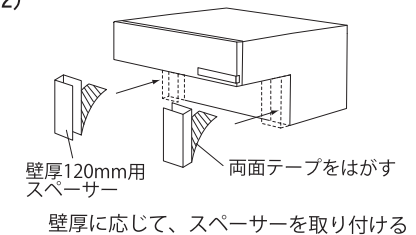
※開口寸法  
約W (403~413) 約H (117~127)mm

### (2) ブロック壁の場合

- ① 取り付けるブロック壁の厚みが120mmの場合は、付属のスぺーサーをポスト本体に両面テープで取り付けてください。150mmの場合、スぺーサーは不要です。
- ② ブロックの一部を口金部が入る形状に切欠き加工をしてください。
- ③ ブロック積みを行なう要領で、ポストを設置してください。

**注意** 塗装面、カットングシート部分に 直接養生テープなどを貼らないでください。

### (2)



## ●商品についてのお問い合わせ

株式会社 福彫

福岡県春日市春日6丁目61番地 URL: <http://www.fukucyo.co.jp>  
TEL 092-596-8288 FAX 092-596-8282 E-mail: [info@fukucyo.co.jp](mailto:info@fukucyo.co.jp)



注意

- コンクリート壁に施工する場合、投函蓋は必ず取り外して施工してください。塗装が剥げる恐れがあります。
- 水抜き穴をふさがないように施工してください。
- モルタル等で化粧する場合は、化粧代を計算に入れてください。
- 水平出しをしてください。