

施工・取扱説明書

施主様
保管用

このたびは当社製品をご購入いただき、誠にありがとうございます。
この取扱説明書には、安全に正しくお使いいただくための注意事項やお手入れ方法、保証内容を記載しています。
必ずお読みのうえ、大切に保管してください。

安全のために必ずお守りください

ここに書かれた内容は、あなたや他の人への危害や損害を未然に防ぐための重要な内容です。安全にお使いいただくために必ずお守りください。
取扱説明書の内容から逸脱した行為による不具合や事故の発生については、責任を負いかねる場合がございますので、あらかじめご了承ください。

⚠ 注意

誤った取り扱いをすると「軽傷を負うことや物的損害が発生するおそれがある内容」です。

- この製品に子供さん等、ぶら下がらないで下さい。変形したり、破損し、思わぬけがをすることがあります。
- 通路の頭上には取付けないで下さい。出っ張りに当たってけがをすることがあります。
- シンナー、ベンジン、みがき粉、タワシなどを使って清掃しないでください。変色、キズ、破損、塗装剥がれの原因となります。

この製品は屋外用ですが、水が溜まりやすい場所や冠水の恐れがある場所、腐食性ガスが発生する環境、強い振動や衝撃のある場所では使用しないでください。浸水や腐食により、火災・感電・点灯不良の原因になることがあります。

お手入れ方法

- 【軽い汚れ】 ホコリやチリ等を取り除き、水で濡らしたやわらかい布で拭いた後、から拭きしてください。
- 【ひどい汚れ】 中性洗剤を薄めた液で汚れを落とし、洗剤が残らないようにしっかり水洗いした後、やわらかい布でから拭きしてください。
- 【サビた場合】 市販の中性サビ落とし剤（ジェル状がおススメ）をご利用いただき、塗装周辺は擦らずに処置を行ってください。
- 【お手入れ回数目安】
- | | | | | | |
|----------------|---------------|-------------------|-----------------|------------------|--|
| 田園地帯
2~4回/年 | 市街地
4~6回/年 | 道路・線路の側
6~8回/年 | 工業地帯
8~10回/年 | 海岸地帯
10~15回/年 | 雨上がり後は目安に関係なく
お手入れされることにより、
酸性雨等のダメージを防ぐことができます。 |
|----------------|---------------|-------------------|-----------------|------------------|--|

表札を長持ちさせるコツやお手入れ方法を
当社公式ホームページで紹介しています。



保証書

■保証期間 より1年間有効	■品番
■ご住所(〒)	■お名前
■TEL. ()	■販売店名

《保証規定》

I 保証の範囲

- 取扱説明書に記載された正常な状態で、保証期間中に万一故障を起こした場合は、無償にて修理、もしくは交換をいたします。
- この保証は全面に記載された商品について、日本国内に限り適用いたします。

II 保証の条件

- 次に該当する場合は、保証期間（お買い上げ日より1年間）であっても実費にて修理を申し受けることがあります。
- 取扱説明書とは異なった施工、取り扱い、不当な修理、改造を受けた商品の故障。お客様もしくは第三者の故意、不注意による損傷に起因する故障。
 - 不可抗力（台風等天災、地震、地盤沈下、火災、爆発、落雷、異常電圧など）による破損。
 - 本来の使用目的以外の用途に使用されたもの。
 - 基礎工事および電気工事などの一次工事に起因するもの。
 - 施工上の不備に起因する故障や不具合。
 - 日本国内以外での使用による故障や不具合。
 - 1~6に該当する故障不具合における施工費用。
 - お買い上げ日、販売店名の記入、押印のない場合。また本書の提示がない場合。

この度は弊社製品をお買い上げいただき、誠にありがとうございます。

■施工説明書をよくお読みのうえ、正しく安全に施工してください。

■施工説明書に記載されていない方法や、指定の部品を使用しない方法で施工されたことにより事故や損害が生じたときには、当社では責任を負えません。また、その施工が原因で故障が生じた場合は、製品保証の対象外となります。

■この商品は日本国内専用品ですので、日本国外での設置はしないでください。

■同梱されている取扱説明書は必ず施主様へお渡しください。

施工上のお願い

●固いものを当てたり、強い衝撃を与えないでください。

表面に傷をつけると、腐食の原因になります。

●取付工事には保護用手袋を着用して作業してください。

●製品の表面に直接養生テープ等を貼らないでください。

塗装剥がれの原因となりますので、絶対にしないでください。

●施工時の汚れ落としは、中性洗剤をご使用ください。

シンナー、塩酸などを使用すると、腐食の原因になります。

●家屋の外壁の窯業系サイディングに取り付ける場合は厚みに応じて専用のボードプラグにて施工してください。

梱包内容



施工・取扱説明書×1
(本紙)



本体
(カバー・取付台座)



取付ビス×2



カールプラグ×2

※本製品にはインターホン本体は含まれていません。(別売)

施工方法

① インターホン取り付け穴と台座の穴を合わせながら、取付台座を設置面に仮置きし、台座の取付穴をガイドとして印をつけます。

② 印の位置に直径6mm・深さ30mmの下穴をドリルであけ、カールプラグを下穴へ差し込み、軽く叩いて奥まで入れます。

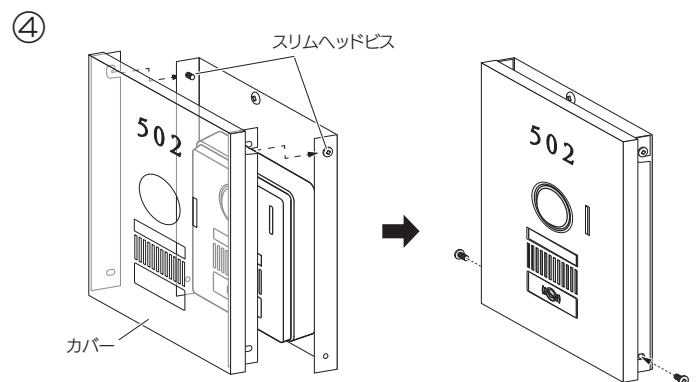
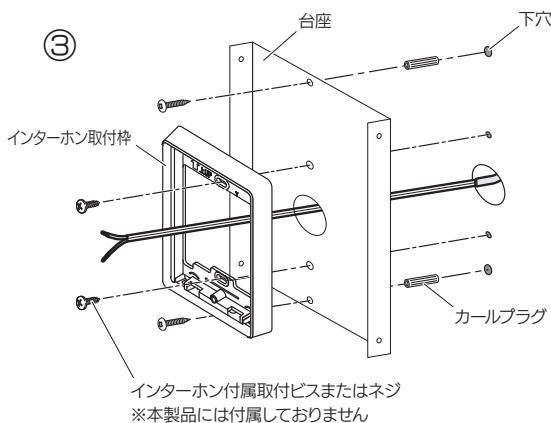
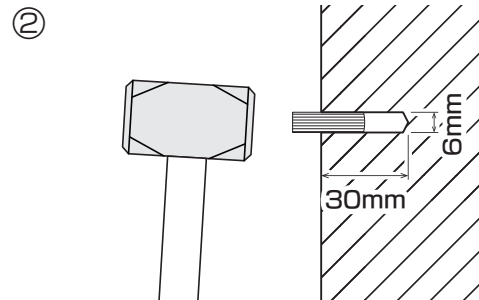
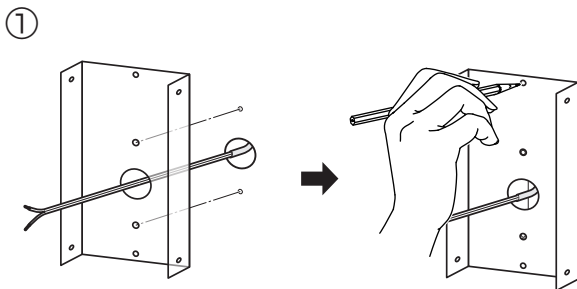
③ プラグがしっかり入ったことを確認したら、付属の取付ビスで台座を固定します。

台座の固定が終わったら、インターホン本体に付属している取付枠用のビス(またはネジ)を使って枠を固定し、

インターホン本体を取り付けます。(※インターホン本体の取付および配線は、本体付属の取扱説明書に従ってください。)

④ スリムヘッドビスを台座上部のネジ穴に半分程度差し込み、カバー上部の爪をネジに引っ掛けながらゆっくりとカバーをかぶせます。

上下のボルトを左右交互にゆっくりと締めながら均等に固定します。(※ネジの締めすぎにご注意ください。)



施工後の確認

●各部のねじの緩みがないか確認してください。

●がたつきなどがないか確認してください。

●取扱説明書(別紙)をお施主様にお渡しください。

●インターホン開口とインターホン本体の位置があっているか確認してください。

●インターホンカバーによって音声の悪化(ハウリング)やカメラの視野を阻害していないか、動作の確認をしてください。