

# 取付説明書

## ●対象商品：自立式サイン SZ-502

この度は弊社製品をお買い上げ頂き、誠にありがとうございます。商品の施工につきましては必ずこの取付説明書の最後まで目をお通し頂き、その指示に従ってください。また、施工後も大切に保管し、メンテナンスの際などに御参照ください。

## 設置上のご注意



- 製品が寸法の上で、設置場所に収まることを確認してください。
- 強風地域でのご使用はお避けください。

## 設置上のご注意



- 商品の施工につきましては、必ずこの説明書に従ってください。
- みだりに製品の改造・変更を行わないでください。
- 設置場所の地下埋設物の有無を確認し、それらを破損しないように注意してください。
- コンクリートに使用する砂は海砂はお避けください。金属部分が腐食する恐れがあります。やむなく使用する場合は十分に水洗いをしてください。
- モルタルやコンクリートに速乾性添加物を入れますと、金属部分が腐食する恐れがありますので使用しないでください。

## 使用上のご注意



- サインに物を掛けたり、載せたり、乗ったり、寄りかかったりしないでください。落下して思わぬ怪我をする危険性や、製品が破損する恐れがあります。特にお子様が周囲で遊ばないよう、注意をしてください。

### お手入れ時のご注意

#### ●日常のお手入れ

汚れが少ない場合は、水に濡らした毛先の柔らかい布やタオル等で拭いた後、乾いた布で水分を拭き取ってください。また、汚れがひどい場合には、中性洗剤を水で薄めたものを使用し、必ず洗剤が残らないように水洗いをして、乾いた布で水分を拭き取ってください。(シンナー等の溶剤は使用しないでください)

### ●商品についてのお問い合わせ



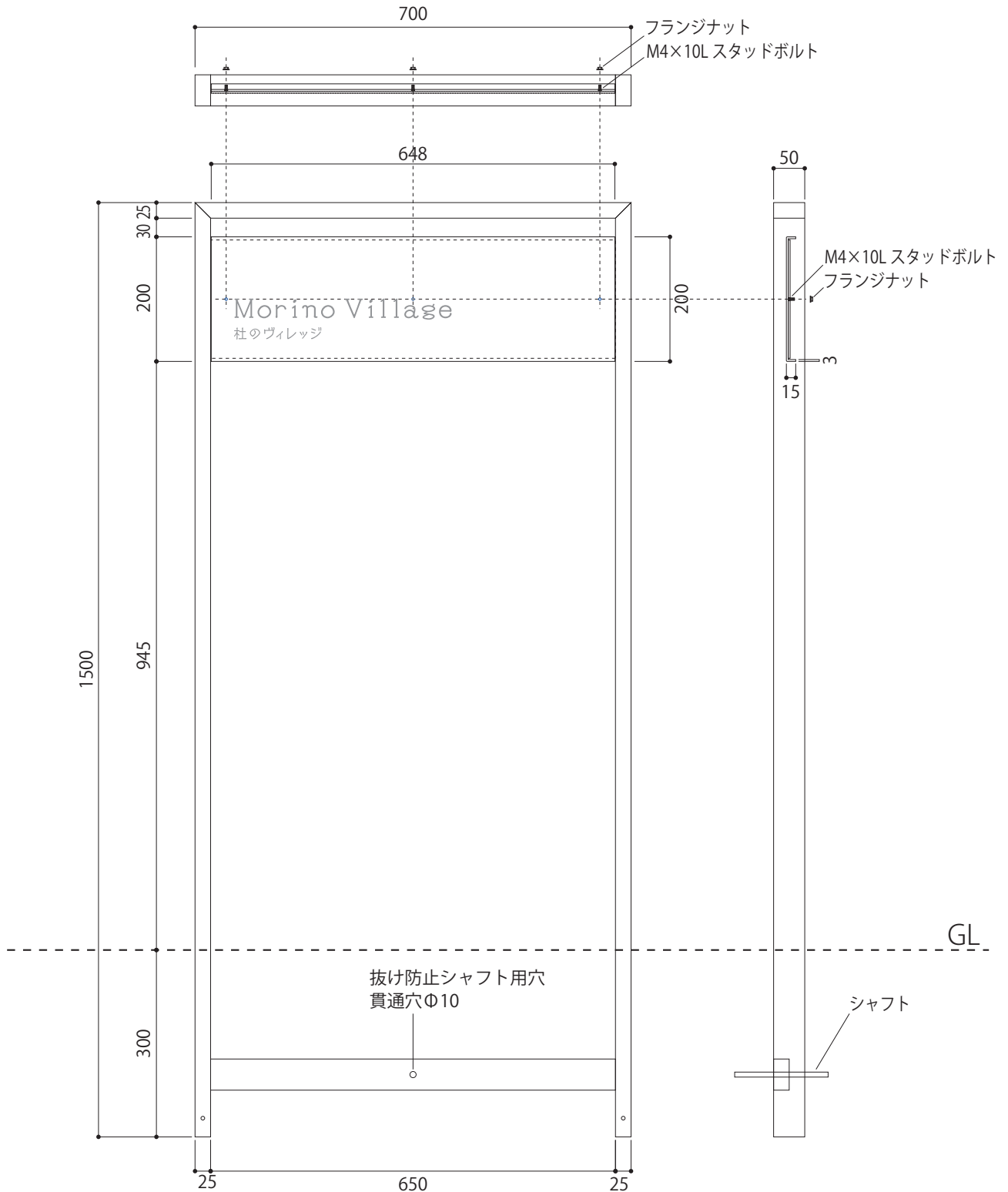
株式会社 福彫

福岡県春日市春日6丁目61番地  
TEL 092-596-8288 FAX 092-596-8282

URL: <https://www.fukucyo.co.jp>  
E-mail: [info@fukucyo.co.jp](mailto:info@fukucyo.co.jp)

# サイン詳細図

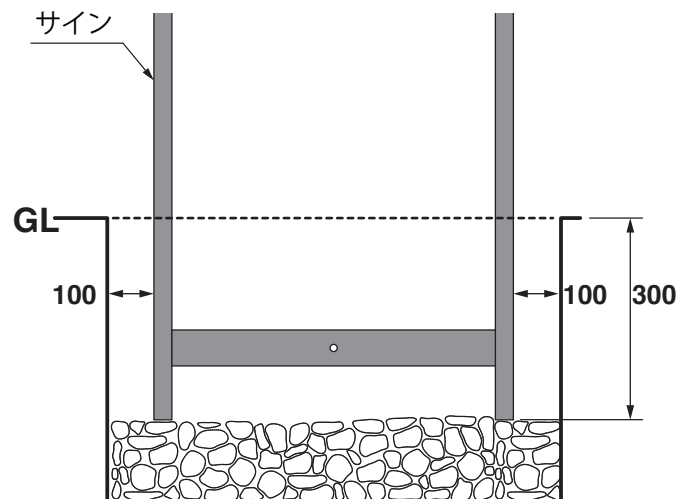
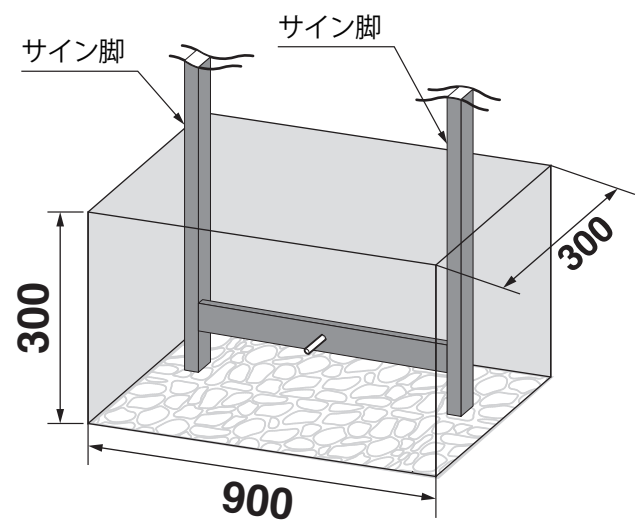
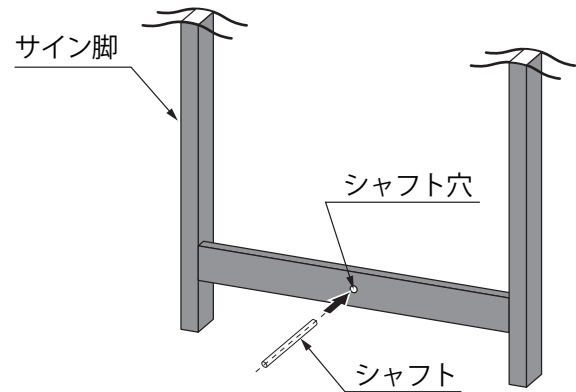
※単位(約)mm



## 取付手順 (商品は組み上がっております)

### 本体の埋め込み

- ① 付属のシャフトを下部の穴に通してください。
- ② 本体の埋め込み位置を決定し、基礎用の穴を掘ります。基礎用穴のサイズは右図をご参照ください。
- ③ 基礎用の穴に栗石を敷き、つき固めてください。  
つき固めた栗石の上に柱を垂直に立て、柱下端から300mmまでコンクリートを流し込んで埋めてください。
- ④ コンクリートが固まるまで支持し十分にコンクリートの養生を行ってください。



※ 文字印字部分のステンレスは背面で固定されているネジを外す事によってメンテナンスや交換をする事が可能です。