

オブロン 取扱・取付説明書

福彫ウォールアクセントサイン オブロンをお買い上げいただきありがとうございます。
末永くご愛用いただくために、この「取扱・取付説明書」をよくお読みいただき
正しい施工とご使用をお願いします。



- この製品に子供さん等、ぶら下がらないで下さい。変形したり、破損し、思わぬけがをすることがあります。
- 通路の頭上には取付けないで下さい。出っ張りに当たってけがをすることがあります。
- シンナー、ベンジン、みがき粉、タワシなどを使って清掃しないでください。変色、キズ、破損、塗装はくりをおこす恐れがあります。

■保守とお手入れ

- 基本的には、乾いた柔らかい布で軽く拭いてホコリを取るだけで結構です。
- 金属部品については、特に工業地帯ですすや鉄粉が付着しやすい場所や海岸が近く潮風にさらされる場所ではお手入れをおこたるとさびを誘発し、「もらいさび」を起こす場合がありますので、金属部品の汚れは中性洗剤を含ませた布で拭いた後、水拭きしてください。水分は完全に拭きとってください。
- シンナー、ベンジン、みがき粉、タワシなどを使って清掃することは避けてください。変色、キズ、塗装ハクリ等の原因になります。
- 定期的にお手入れや点検を行ってください。
(1ヶ月に1～2回はお手入れしてください。また、台風や風雨等で水分が付着した後は別途早めの洗浄をしてください。)

■本製品の保証及び免責事項内容について

- 1.保証期間 お買い上げ日より1年間とします。
- 2.保証内容 保証期間中に正常な使用状態において、万一製造上に起因する故障が生じた場合には、当社にて無償で修理いたします。

本製品はいかなる配達物、内容物であっても、本製品の故障の有無にかかわらず盗難あるいは紛失、損傷、汚染した場合、当社は責任を負わないものとします。

次のような場合は保証期間中でも有償修理となります。

- (1)住宅用途以外で使用した場合の故障・損傷
- (2)ユーザーが適切な使用、維持管理を行わなかったことに起因する故障・損傷
- (3)ユーザーが施工説明書等に基づかない施工、専門業者以外による移動・分解などに起因する故障・損傷
- (4)建築躯体の変形など住宅部品本体以外の不具合に起因する当該住宅部品の不具合、塗装の色あせ等の経年変化又は使用に伴う摩擦等により生じる外観の現象
- (5)海岸付近、温泉地域における腐食性の空気環境に起因する故障・損傷
- (6)ねずみ、昆虫等の動物の行為に起因する故障・損傷
- (7)火災・爆発等事故、落雷・地震・噴火・洪水・津波等天変地異又は戦争・暴動等破壊行為による故障・損傷

保証書

■保証期間 より1年間有効	■品番
■ご住所(〒)	■お名前
■TEL. ()	■販売店名

《保証規定》

I 保証の範囲

- 1.取扱説明書に記載された正常な状態で、保証期間中に万一故障を起こした場合は、無償にて修理、もしくは交換をいたします。
- 2.この保証は全面に記載された商品について、日本国内に限り適用いたします。

II 保証の条件

- 次に該当する場合は、保証期間(お買い上げ日より1年間)であっても実費にて修理を申し受けることがあります。
- 1.取扱説明書とは異なった施工、取り扱い、不当な修理、改造を受けた商品の故障。お客様もしくは第三者の故意、不注意による損傷に起因する故障。
- 2.不可抗力(台風等天災、地震、地盤沈下、火災、爆発、落雷、異常電圧など)による破損。
- 3.本来の使用目的以外の用途に使用されたもの。
- 4.基礎工事および電気工事などの一次工事に起因するもの。
- 5.施工上の不備に起因する故障や不具合。
- 6.日本国内以外での使用による故障や不具合。
- 7.1～6に該当する故障不具合における施工費用。
- 8.お買い上げ日、販売店名の記入、押印のない場合。また本書の提示がない場合。

●商品についてのお問い合わせ



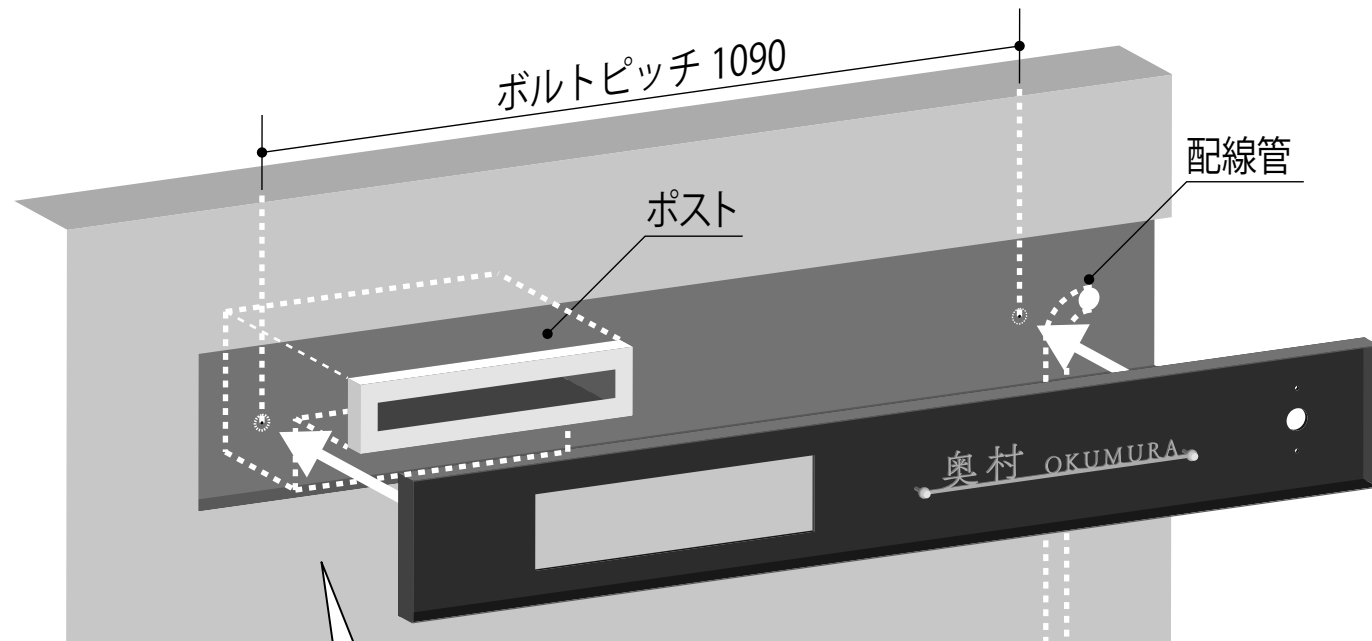
福岡県春日市春日6丁目61番地 URL: <http://www.fukucyo.co.jp>
TEL 092-596-8288 FAX 092-596-8282 E-mail: info@fukucyo.co.jp

同梱内容

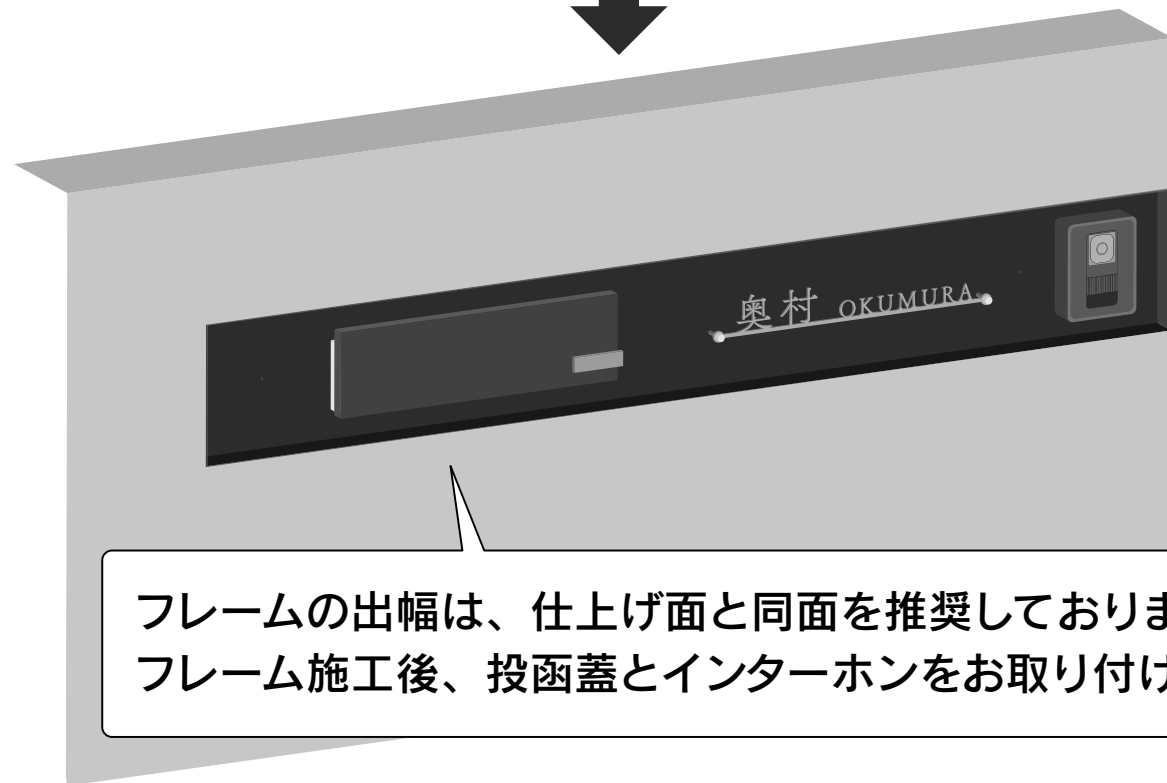


取扱説明書(本書) × 1枚

施工イメージ



壁面に表札埋め込み用の開口を確保し、予めポストとインターホン配線の施工を行ってください

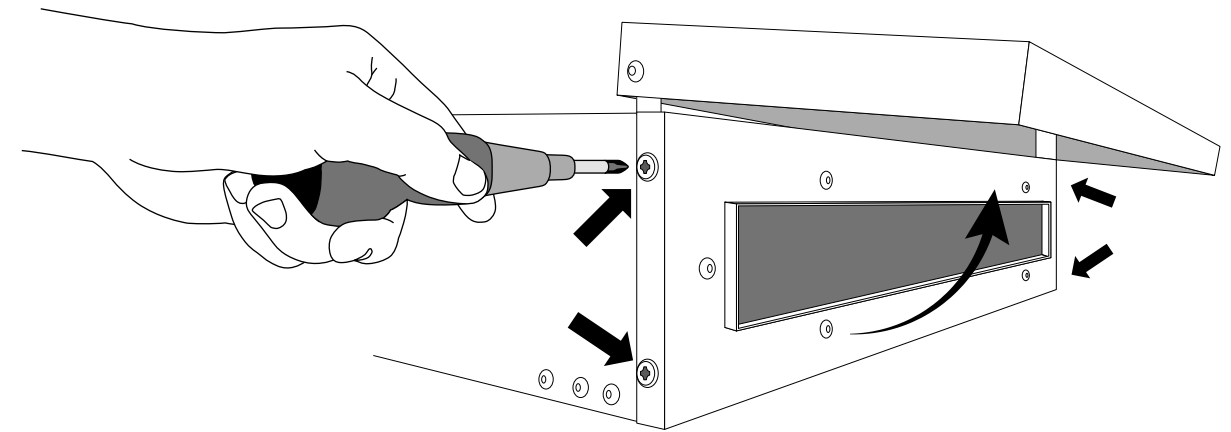


フレームの出幅は、仕上げ面と同面を推奨しております。フレーム施工後、投函蓋とインターホンをお取り付けください。

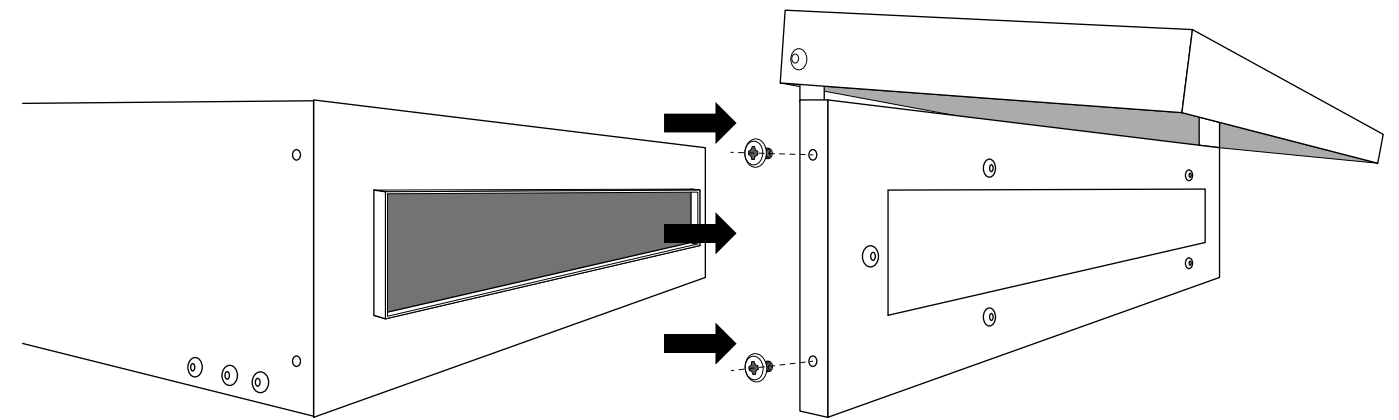
スピラを併用する場合

スピラ投函蓋・金口の取り外し方

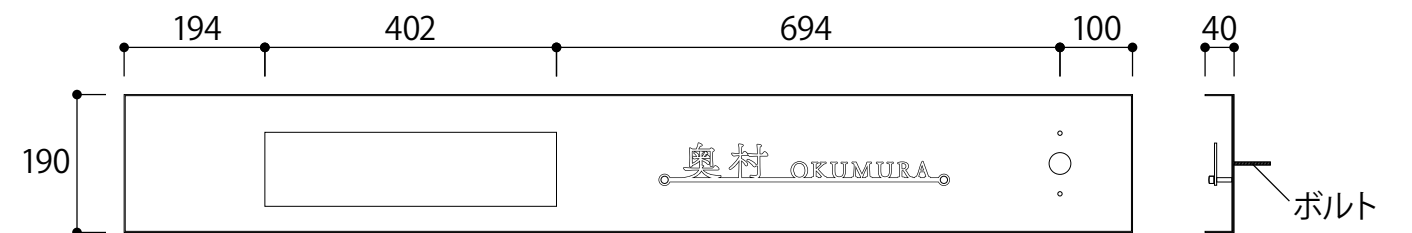
●投函蓋を開けて、金口両サイドのねじ（4箇所）を外します。



●投函蓋・金口部分を手前方向に外します。



※オブロンとスピラを併用する際は、オブロンを取り付ける前にスピラの投函蓋・金口部分を予め外してください。



- 壁面の埋め込み用開口は商品の寸法をご確認の上、余裕のある寸法を確保してください。
- カタログに記載している商品の寸法及びボルトピッチは規格寸法です。施工前に実際の商品の寸法を必ずご確認ください。
- 商品の取り付けはボルトと接着剤を併用してください。